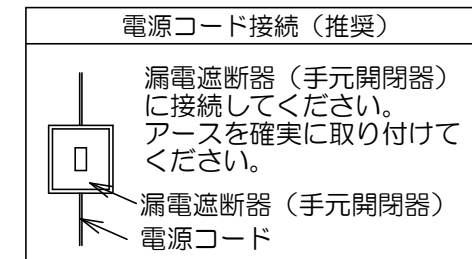
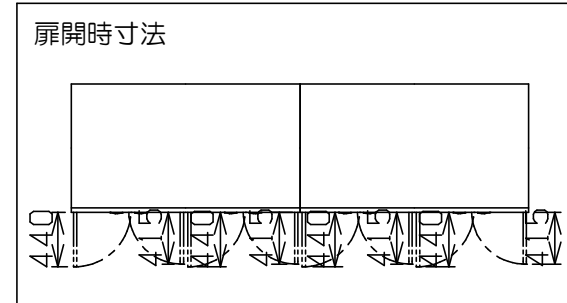
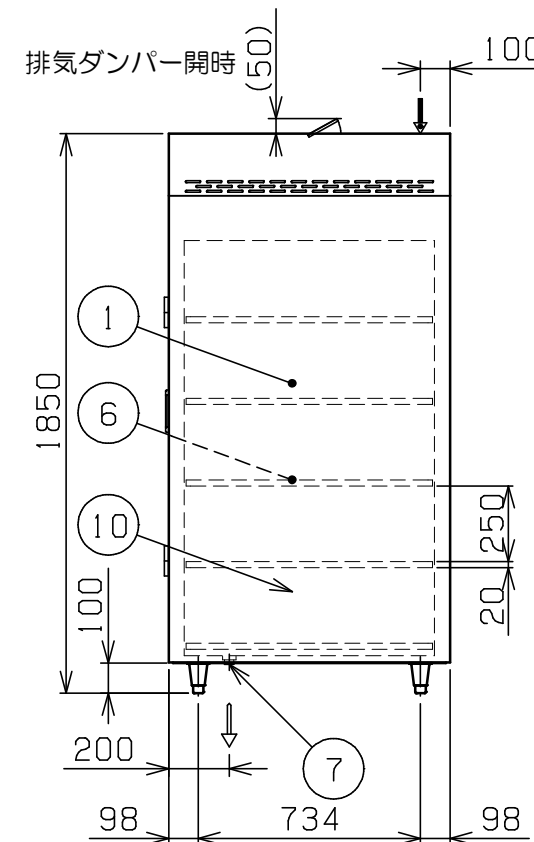
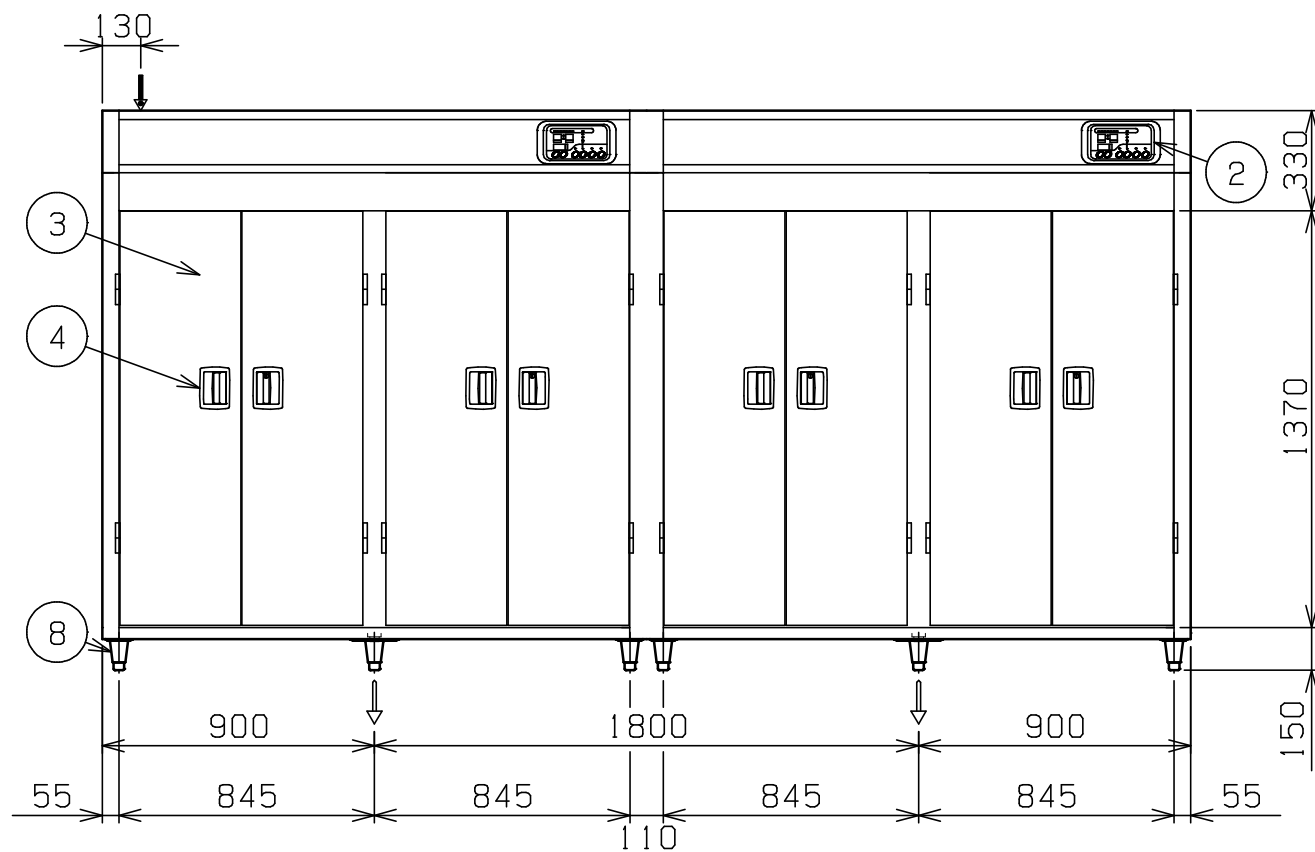
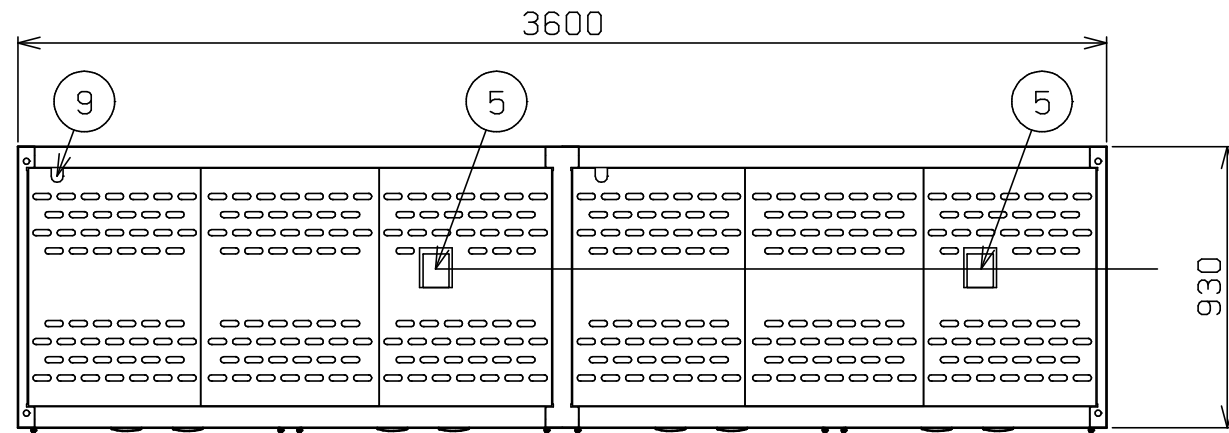


No.	品名 NAME	台数 QUANTITY	型式 MODEL	寸法 DIMENSION
	食器消毒保管庫		MSH80-82SEN-W	



種類	200V大型タイプ (2点感知式センサー仕様) 奥行2列 片面扉 カゴなし		
外形寸法	間口	奥行	高さ
	3600	930	1850
庫内有効寸法	左	1660 (W) (開口幅756×2) ×850 (D) ×1330 (H)	
	右	1660 (W) (開口幅756×2) ×850 (D) ×1330 (H)	
庫内棚段数	左	5段×2 (自在)	
	右	5段×2 (自在)	
定格電源	三相 200V 50/60Hz		
消費電力	25.9kW		
必要手元開閉器容量	100A		
推奨電源コード	38mm <sup>2</sup> -4芯 (2PNCTキャブタイヤケーブル) ※使用周囲温度50℃以下		
電源端子台適合圧着端子	38-8 (絶縁キャップ付)		
ヒータ	左	12.0kW	
	右	12.0kW	
モータ	左	0.75kW	
	右	0.75kW	
安全装置	過熱防止装置		
製品重量	779kg		
付属品	上固定金具 (2), 下固定金具 (8)		



部番	品名	材質	備考
1	庫内	SUS430	
2	操作パネル		
3	扉	SUS430	No. 4仕上
4	扉取手	ZDC	鍵付
5	排気ダンパー		
6	棚	パイプ	SUS430 φ16
		枠	SUS430
7	排水口		25A×2
8	アジャスト	SUS304	
9	電源取入口		
10	本体	SUS430	No. 4仕上

※ 設置上の注意 熱機器の設置については安全の為、消防法の設置基準に従って設置してください。

※ 改善の為、仕様及び外観を予告なしに変更することがあります。



変更事項 ALTERATION

尺度 SCALE  
1/25

日付 DATE  
.

図番 DRAWING No.  
06540

工事名 TITLE

納品日 DATE OF DELIVERY

検図 CHECK

設計 DESIGN

製図 DRAW

営業担当 CHARGE

図面名称 DRAWING CORD

承認印 APPROVED

食器消毒保管庫