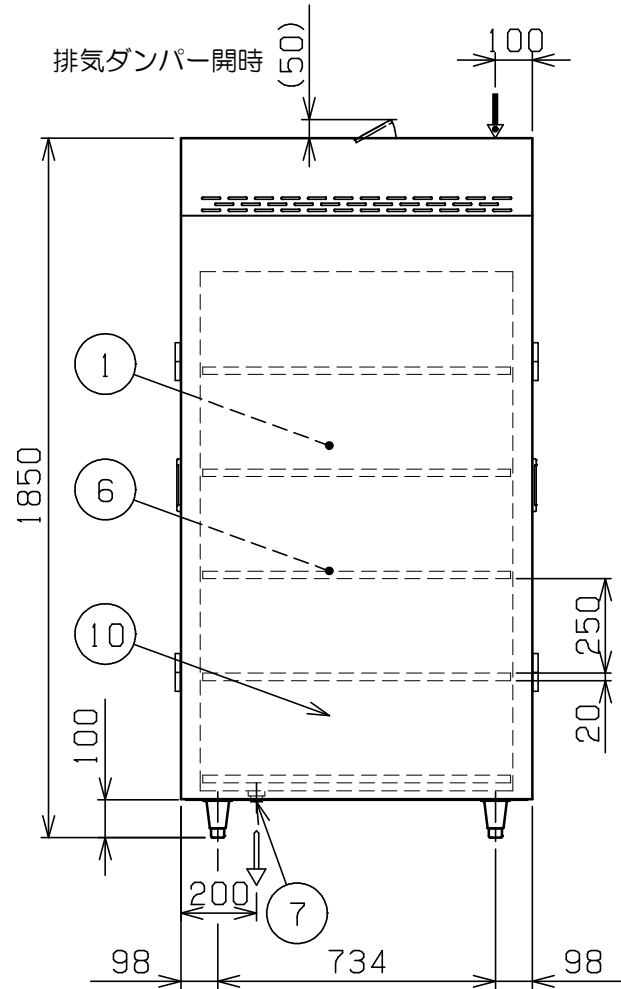
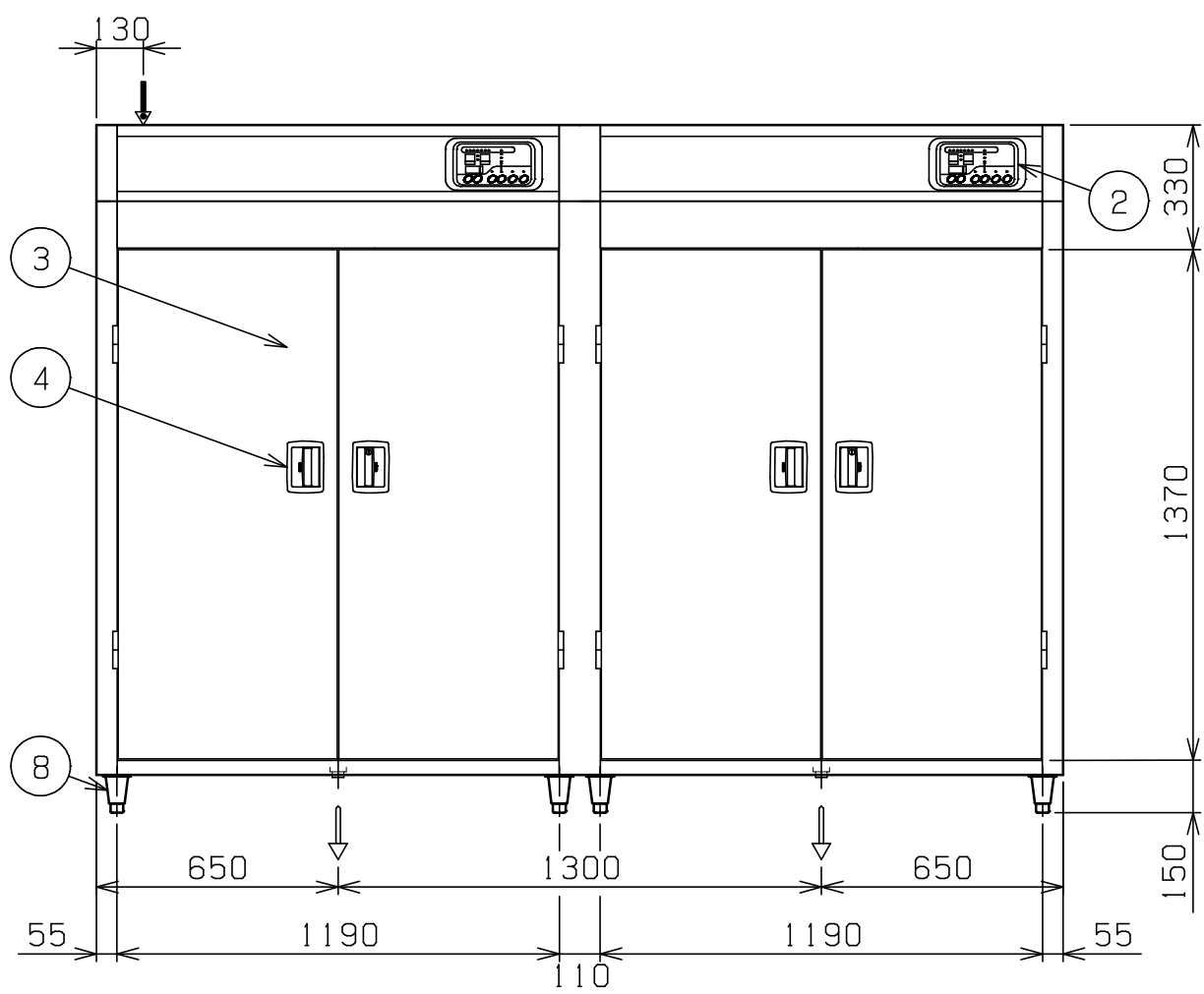
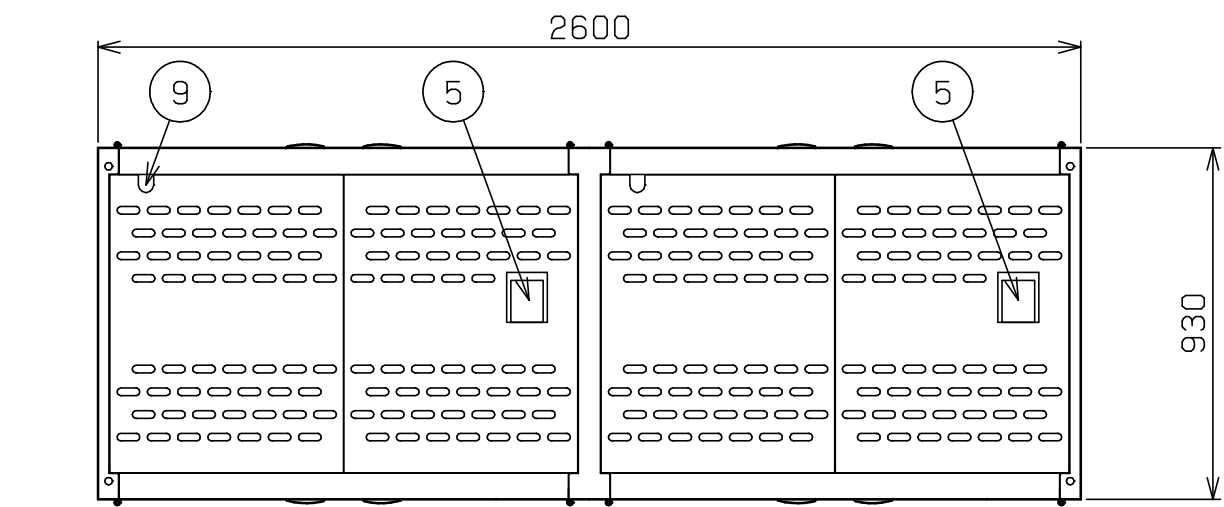
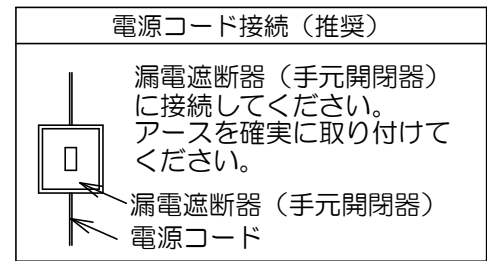
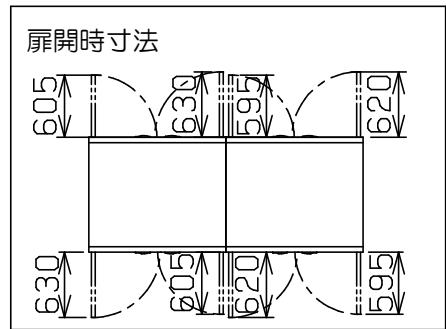


No.	品名 NAME	台数 QUANTITY	型式 MODEL	寸法 DIMENSION
	食器消毒保管庫		MSH60-62WE	

種類	200V大型タイプ 奥行2列 両面扉		
外形寸法	間口	奥行	高さ
	2600	930	1850
庫内有効寸法	左	1136 (W) × 850 (D) × 1330 (H)	
	右	1136 (W) × 850 (D) × 1330 (H)	
庫内棚段数	左	5段 (自在)	
	右	5段 (自在)	
定格電源	三相 200V 50/60Hz		
消費電力	19.9kW		
必要手元開閉器容量	75A		
推奨電源コード	22mm ² -4芯 (2PNCTキャブタイヤケーブル) ※使用周囲温度50℃以下		
電源端子台適合圧着端子	22-8 (絶縁キャップ付)		
ヒータ	左	9.0kW	
	右	9.0kW	
モータ	左	0.75kW	
	右	0.75kW	
安全装置	過熱防止装置		
製品重量	589kg		
付属品	食器カゴ (395×365×200) × 60 上固定金具 (2), 下固定金具 (8)		



部番	品名	材質	備考
1	庫内	SUS430	
2	操作パネル		
3	扉	SUS430	No. 4仕上
4	扉取手	ZDC	鍵付
5	排気ダンパー		
6	棚	パイプ	SUS430 φ16
		枠	SUS430
7	排水口		25A×2 (G1)
8	アジャスト	SUS304	
9	電源取入口		
10	本体	SUS430	No. 4仕上

※ 設置上の注意 熱機器の設置については安全の為、消防法の設置基準に従って設置してください。

※ 改善の為、仕様及び外観を予告なしに変更することがあります。

業務用総合厨房機器メーカー 株式会社 マルゼン MARUZEN CO., LTD.	変更事項 ALTERATION	尺度 SCALE 1/20	日付 DATE .	図番 DRAWING No. 06273	工事名 TITLE 食器消毒保管庫	納品日 DATE OF DELIVERY
		検図 CHECK	設計 DESIGN	製図 DRAW	営業担当 CHARGE	図面名称 DRAWING CORD 食器消毒保管庫