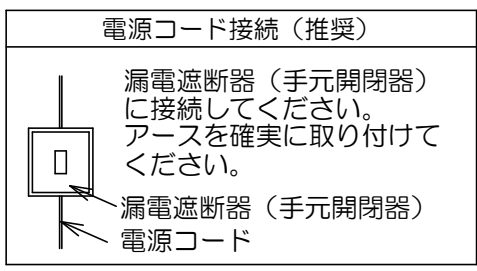
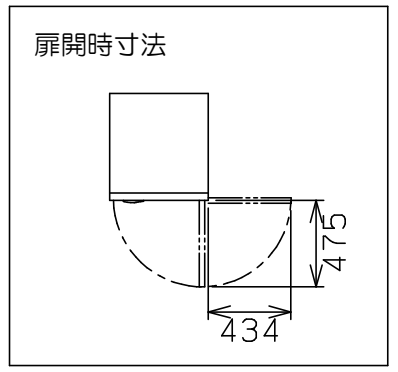
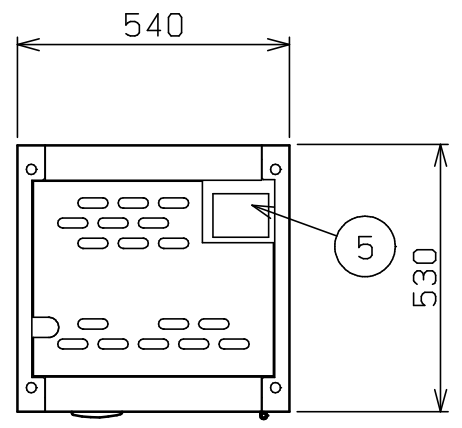
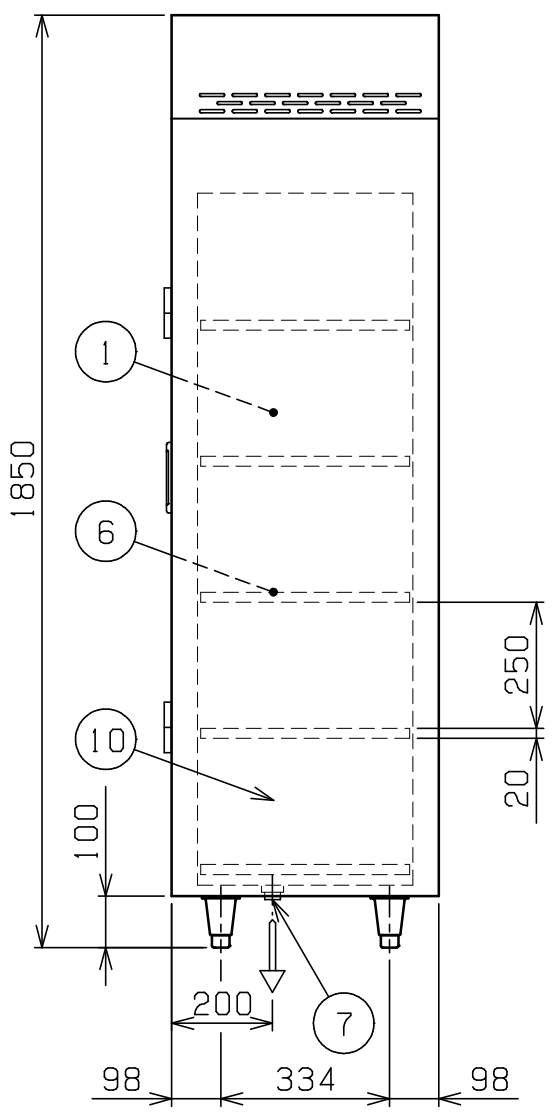
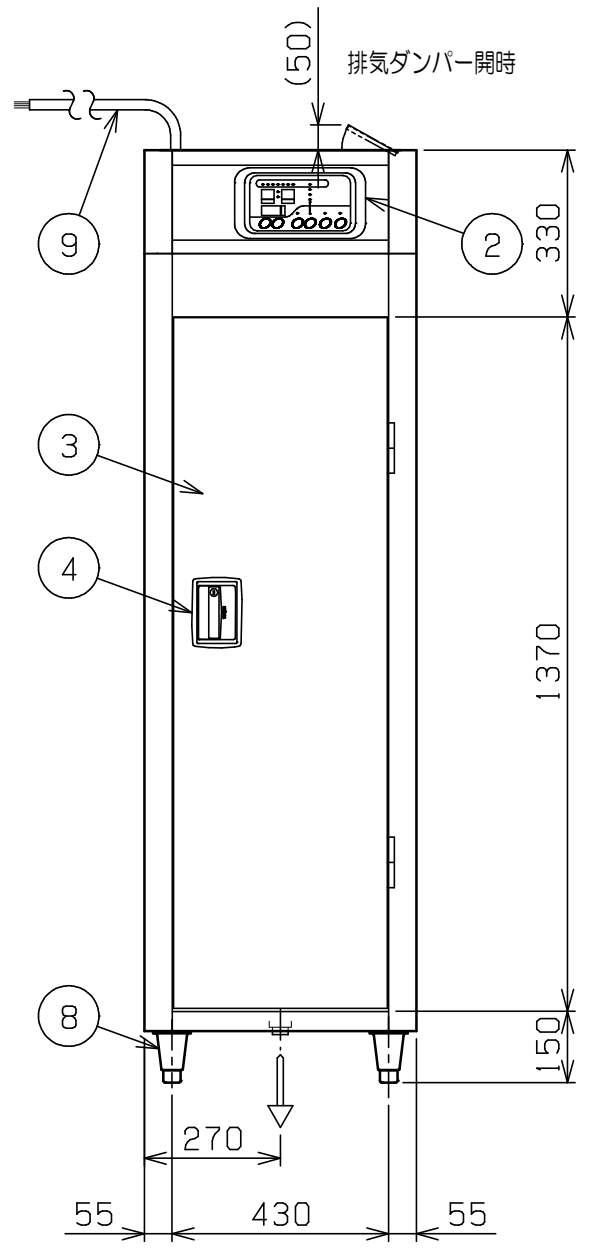


| No. | 品名 NAME | 台数 QUANTITY | 型式 MODEL | 寸法 DIMENSION |
|-----|---------|-------------|-------------|--------------|
| | 食器消毒保管庫 | | MSH5-11SE-W | |



| | | | |
|-----------|--|-----|------|
| 種類 | 200V標準タイプ (2点感知式センサー仕様) 奥行1列 片面扉 | | |
| 外形寸法 | 間口 | 奥行 | 高さ |
| | 540 | 530 | 1850 |
| 庫内有効寸法 | 376 (W) × 450 (D) × 1330 (H) | | |
| 庫内棚段数 | 5段 (自在) | | |
| 定格電源 | 三相 200V 50/60Hz | | |
| 消費電力 | 2.55kW | | |
| 必要手元開閉器容量 | 15A | | |
| ヒータ | 2.25kW | | |
| モータ | 0.2kW | | |
| 安全装置 | 過熱防止装置 | | |
| 製品重量 | 136kg | | |
| 付属品 | 食器カゴ (395×365×200) × 5 上固定金具 (2個), 下固定金具 (4個) | | |



| 部番 | 品名 | 材質 | 備考 |
|----|--------|--------|-------------------------|
| 1 | 庫内 | SUS430 | |
| 2 | 操作パネル | | |
| 3 | 扉 | SUS430 | No. 4仕上 |
| 4 | 扉取手 | ZDC | 鍵付 |
| 5 | 排気ダンパー | | |
| 6 | 棚 | パイプ | SUS430 φ16 |
| | | 枠 | SUS430 |
| 7 | 排水口 | | 25A (G1) |
| 8 | アジャスト | SUS304 | |
| 9 | 電源コード | | 2m 2mm ² -4芯 |
| 10 | 本体 | SUS430 | No. 4仕上 |

※ 設置上の注意 熱機器の設置については安全の為、消防法の設置基準に従って設置してください。

※ 改善の為、仕様及び外観を予告なしに変更することがあります。

| | | | | | | |
|---|-----------------|------------------|--------------|-------------------------|----------------------|----------------------|
| 業務用総合厨房機器メーカー 株式会社 マルゼン MARUZEN CO., LTD. | 変更事項 ALTERATION | 尺度 SCALE 1/15 | 日付 DATE . | 図番 DRAWING No. 06413 | 工事名 TITLE 食器消毒保管庫 | 納品日 DATE OF DELIVERY |
| | | 検図 CHECK | 設計 DESIGN | 製図 DRAW | 営業担当 CHARGE | 承認印 APPROVED |