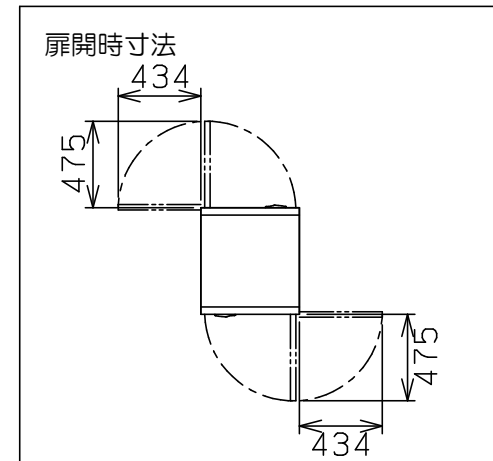
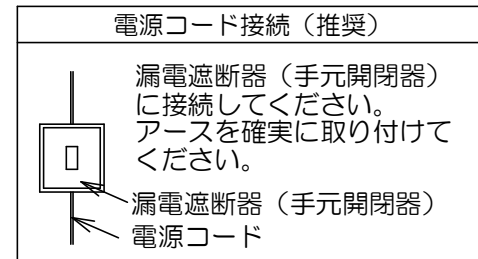
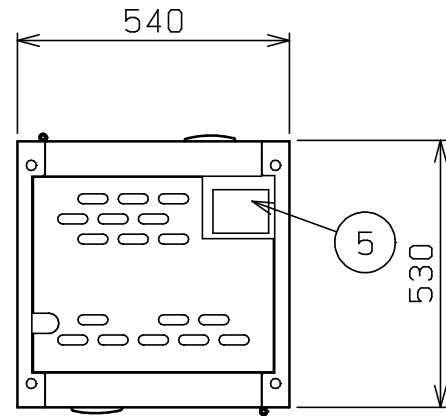
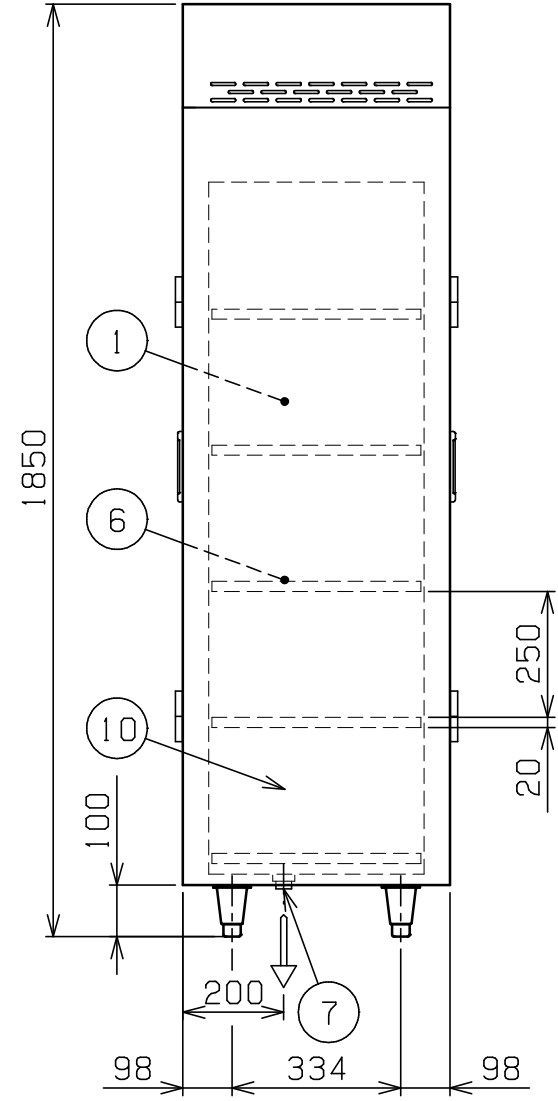
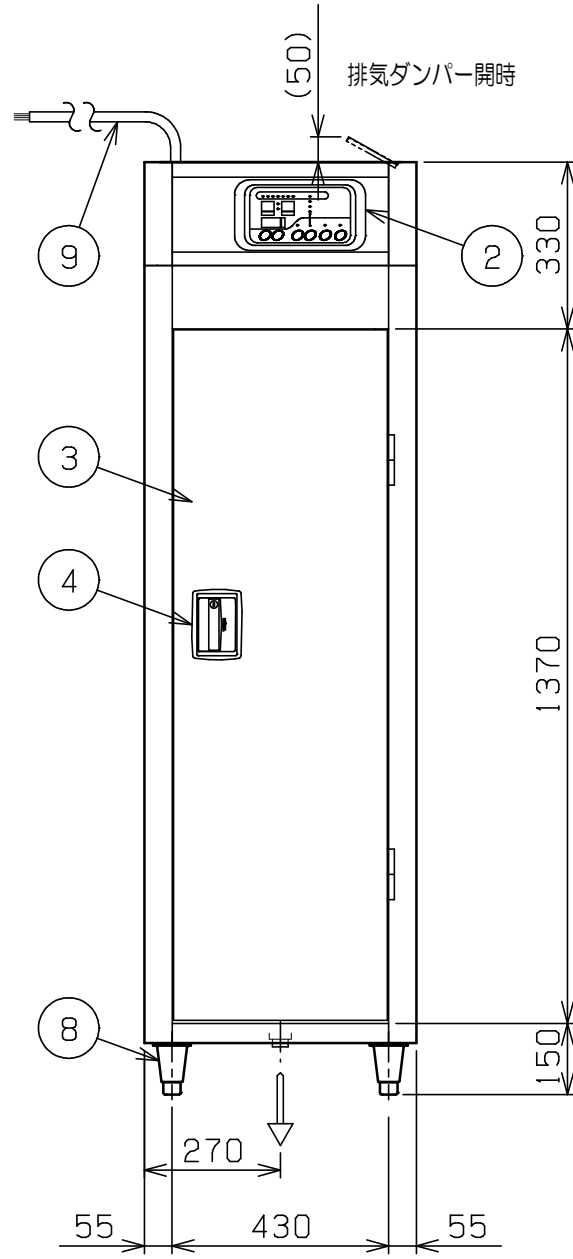


No.	品名 NAME	台数 QUANTITY	型式 MODEL	寸法 DIMENSION
	食器消毒保管庫		MSH5-11HWE	



種類	200V高出力タイプ 奥行1列 両面扉		
外形寸法	間口	奥行	高さ
	540	530	1850
庫内有効寸法	376 (W) × 450 (D) × 1330 (H)		
庫内棚段数	5段 (自在)		
定格電源	三相 200V 50/60Hz		
消費電力	3.3kW		
必要手元開閉器容量	15A		
ヒータ	3.0kW		
モータ	0.2kW		
安全装置	過熱防止装置		
製品重量	140kg		
付属品	食器カゴ (395×365×200) × 5 上固定金具 (2個), 下固定金具 (4個)		



部番	品名	材質	備考
1	庫内	SUS430	
2	操作パネル		
3	扉	SUS430	No. 4仕上
4	扉取手	ZDC	鍵付
5	排気ダンパー		
6	棚	パイプ	SUS430 φ16
		枠	SUS430
7	排水口		25A (G1)
8	アジャスト	SUS304	
9	電源コード		2m 2mm <sup>2</sup> - 4芯
10	本体	SUS430	No. 4仕上

※ 設置上の注意 熱機器の設置については安全の為、消防法の設置基準に従って設置してください。

※ 改善の為、仕様及び外観を予告なしに変更することがあります。

業務用総合厨房機器メーカー <b>株式会社 マルゼン</b> MARUZEN CO., LTD.	変更事項 ALTERATION	尺度 SCALE 1/15	日付 DATE .	図番 DRAWING No. 06252	工事名 TITLE 食器消毒保管庫	納品日 DATE OF DELIVERY
		検図 CHECK	設計 DESIGN	製図 DRAW	営業担当 CHARGE	承認印 APPROVED