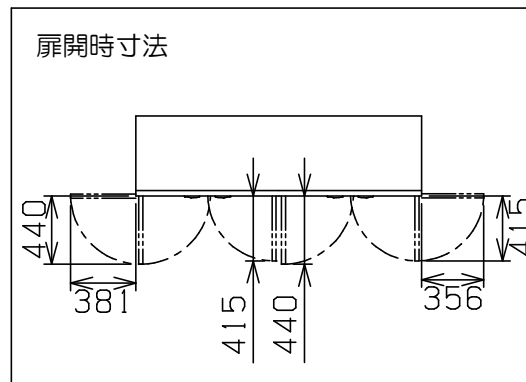
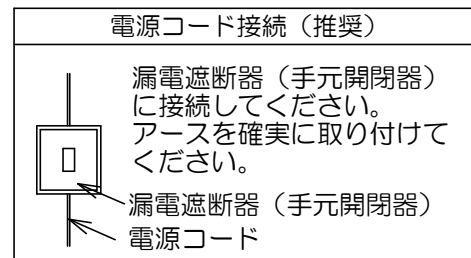
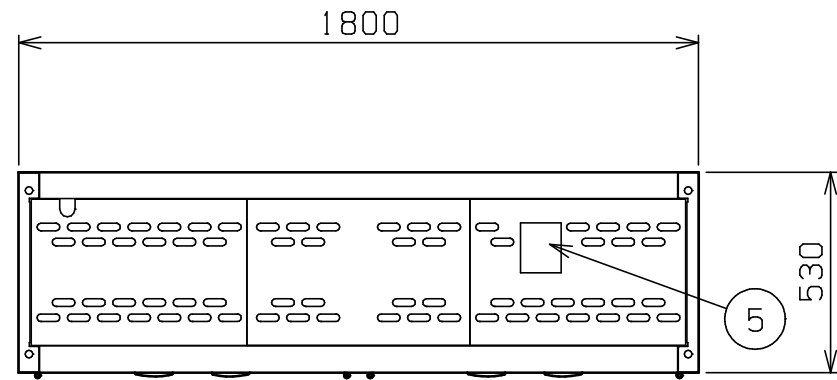
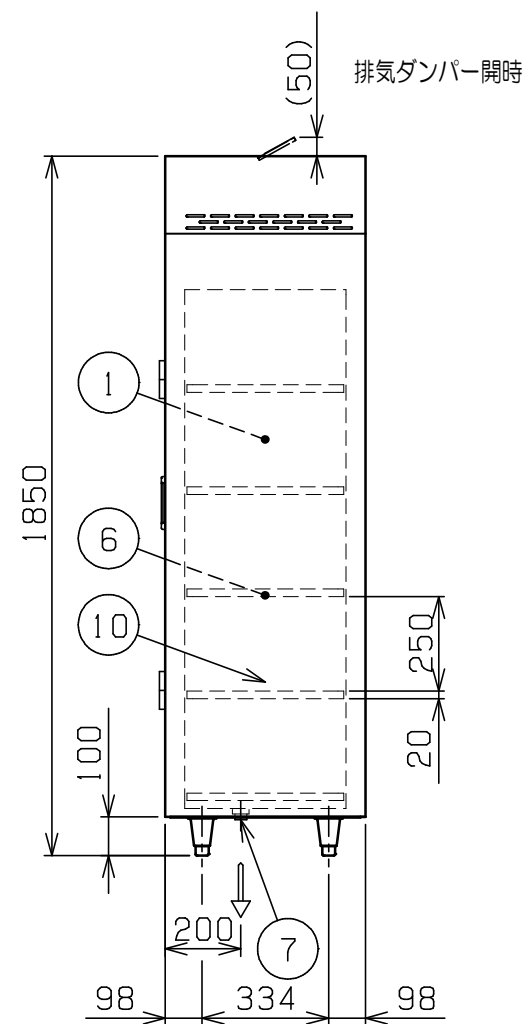
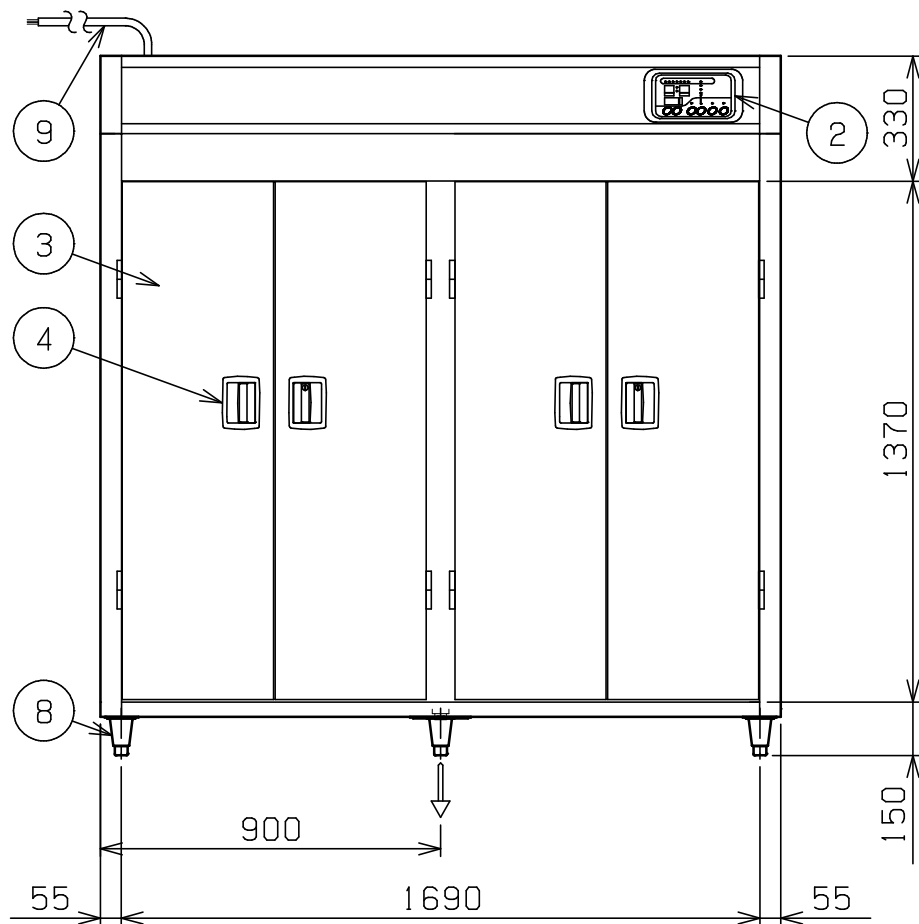


| No. | 品名 NAME | 台数 QUANTITY | 型式 MODEL | 寸法 DIMENSION |
|-----|---------|-------------|---------------|--------------|
| | 食器消毒保管庫 | | MSH20-41HSE-W | |



| | | | |
|-----------|--|-----|------|
| 種類 | 200V高出力タイプ (2点感知式センサー仕様) 奥行1列 片面扉 | | |
| 外形寸法 | 間口 | 奥行 | 高さ |
| | 1800 | 530 | 1850 |
| 庫内寸法 | 1660 (W) (開口幅756×2) ×450 (D) ×1330 (H) | | |
| 庫内棚段数 | 5段×2 (自在) | | |
| 定格電源 | 三相 200V 50/60Hz | | |
| 消費電力 | 9.55kW | | |
| 必要手元開閉器容量 | 40A | | |
| ヒータ | 9.0kW | | |
| モータ | 0.4kW | | |
| 安全装置 | 過熱防止装置 | | |
| 製品重量 | 293kg | | |
| 付属品 | 食器カゴ (395×365×200) ×20 上固定金具 (2), 下固定金具 (4) | | |



| 部番 | 品名 | 材質 | 備考 |
|----|--------|--------|-------------------------|
| 1 | 庫内 | SUS430 | |
| 2 | 操作パネル | | |
| 3 | 扉 | SUS430 | No. 4仕上 |
| 4 | 扉取手 | ZDC | 鍵付 |
| 5 | 排気ダンパー | | |
| 6 | 棚 | パイプ | SUS430 φ16 |
| | | 枠 | SUS430 |
| 7 | 排水口 | | 25A (G1) |
| 8 | アジャスト | SUS304 | |
| 9 | 電源コード | | 2m 8mm ² -4芯 |
| 10 | 本体 | SUS430 | No. 4仕上 |

※ 設置上の注意 熱機器の設置については安全の為、消防法の設置基準に従って設置してください。

※ 改善の為、仕様及び外観を予告なしに変更することがあります。



変更事項 ALTERATION

尺度 SCALE
1/20

日付 DATE
.

図番 DRAWING No.
06464

工事名 TITLE

納品日 DATE OF DELIVERY

検図 CHECK

設計 DESIGN

製図 DRAW

営業担当 CHARGE

図面名称 DRAWING CORD

承認印 APPROVED

食器消毒保管庫