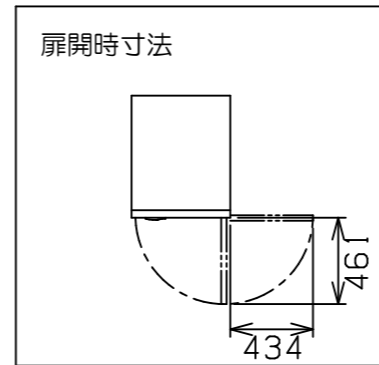
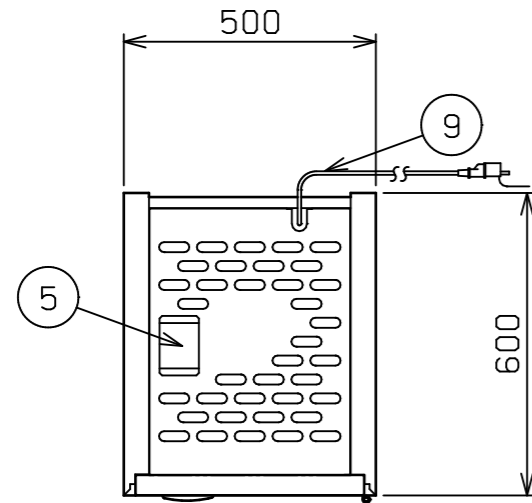
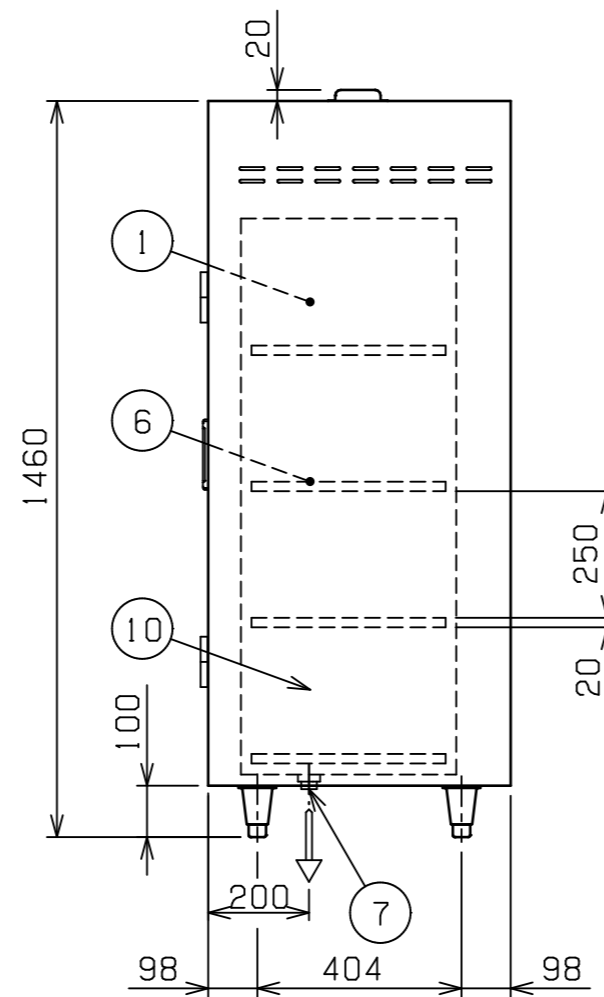
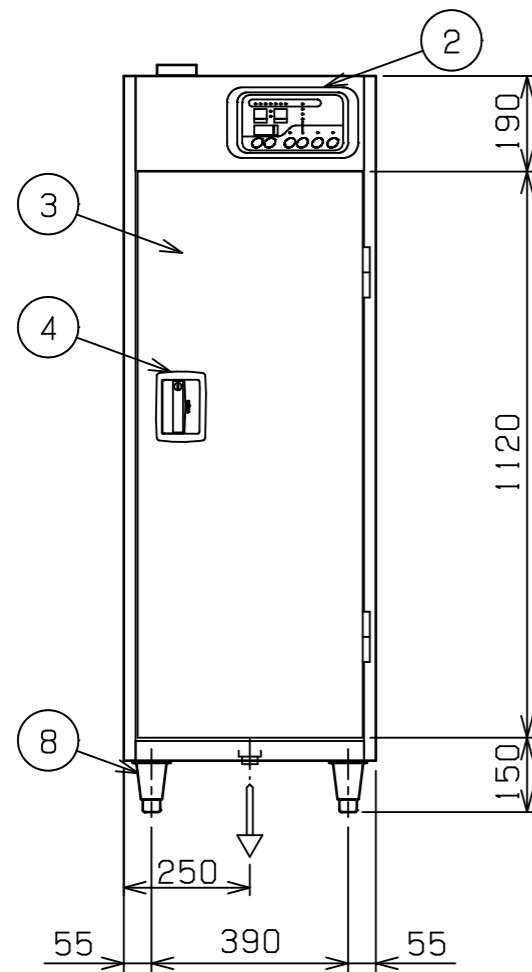


No.	品名 NAME	型式 MODEL	寸法 DIMENSION	台数 QUANTITY
	食器消毒保管庫	MSH-4SE	500×600×1460	



種類	100Vタイプ 奥行1列 片面扉
庫内有効寸法	400 (W) × 450 (D) × 1080 (H)
庫内棚段数	4段 (自在)
定格電源	单相 100V 50/60Hz 1.3kVA
定格消費電力	1.3kW
必要手元開閉器容量	15A
ヒータ	1.2kW
モータ	45W
安全装置	過熱防止装置
製品重量	94kg
付属品	食器カゴ (395×365×200) × 4 下固定金具 (4)



部番	品名	材質	備考
1	庫内	SUS430	
2	操作パネル		
3	扉	SUS430	No. 4仕上
4	扉取手	ZDC	鍵付
5	排気ダンパー		
6	棚	パイプ	SUS430 φ16
		枠	SUS430
7	排水口		25A (G1)
8	アジャスト	SUS304	
9	電源コード		2m プラグ付 (接地アダプター付)
10	本体	SUS430	No. 4仕上

※ 設置上の注意 熱機器の設置については安全の為、消防法の設置基準に従って設置してください。

※ 改善の為、仕様及び外観を予告なしに変更することがあります。



変更事項 ALTERATION

尺度 SCALE  
A3: 1/15

日付 DATE

図番 DRAWING No.  
06276

工事名称 TITLE

納品日 DATE OF DELIVERY

検図 CHECK

設計 DESIGN

製図 DRAW

営業担当 CHARGE

図面名称 DRAWING CORD

No.

食器消毒保管庫