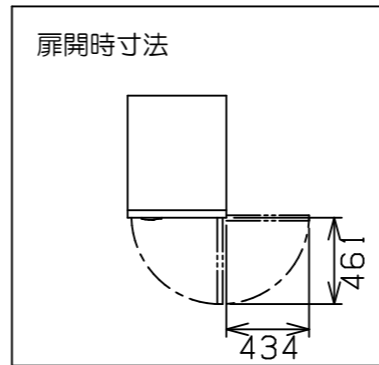
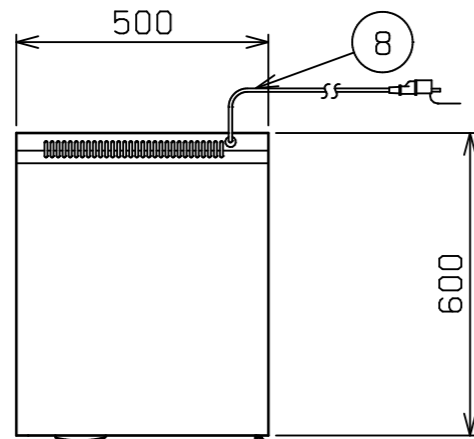
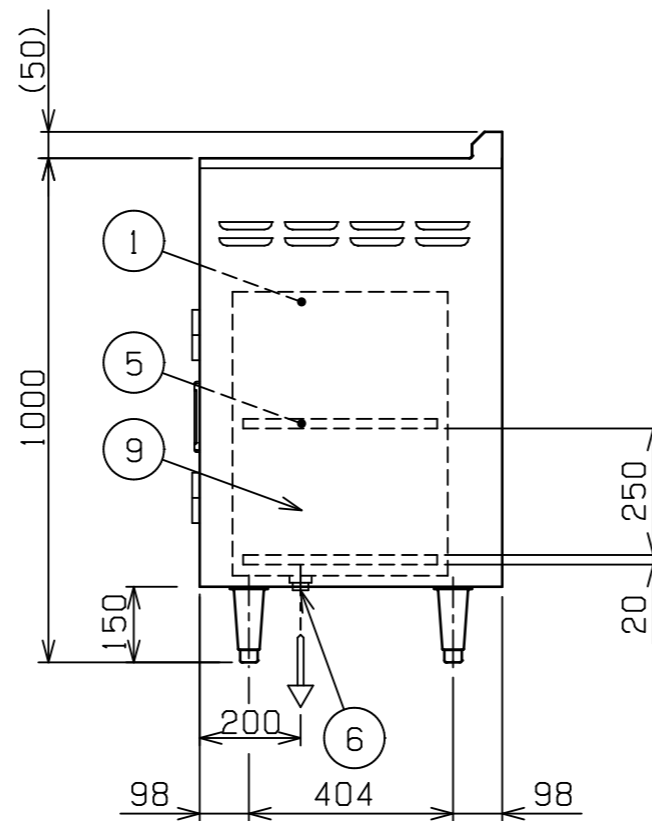
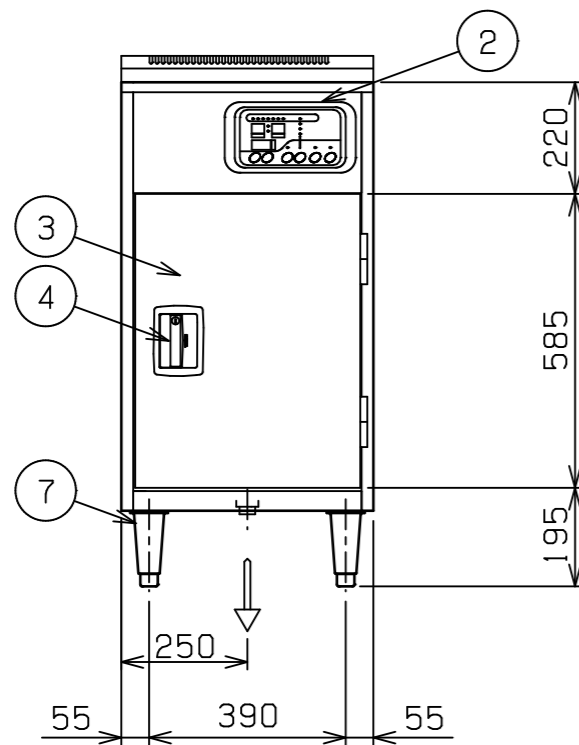


No.	品名 NAME	型式 MODEL	寸法 DIMENSION	台数 QUANTITY
	食器消毒保管庫	MSH-2SEN	500×600×1000	



種類	100Vタイプ 奥行1列 片面扉 カゴなし
庫内有効寸法	400 (W) × 450 (D) × 540 (H)
庫内棚段数	2段 (自在)
定格電源	单相 100V 50/60Hz 0.8kVA
定格消費電力	0.8kW
必要手元開閉器容量	15A
ヒータ	0.75kW
モータ	47W
安全装置	過熱防止装置
製品重量	67kg
付属品	下固定金具 (4)



部番	品名	材質	備考
1	庫内	SUS430	
2	操作パネル		
3	扉	SUS430	No. 4仕上
4	扉取手	ZDC	鍵付
5	棚	パイプ	SUS430 φ16
		枠	SUS430
6	排水口		25A (G1)
7	アジャスト	SUS304	
8	電源コード		2m プラグ付 (接地アダプター付)
9	本体	SUS430	No. 4仕上

※ 設置上の注意 熱機器の設置については安全の為、消防法の設置基準に従って設置してください。

※ 改善の為、仕様及び外観を予告なしに変更することがあります。