

No.	品名 NAME	型式 MODEL	寸法 DIMENSION	台数 QUANTITY
	エクセレントシリーズ 二槽シンク (バックあり)	MS2-096X	900×600×800	

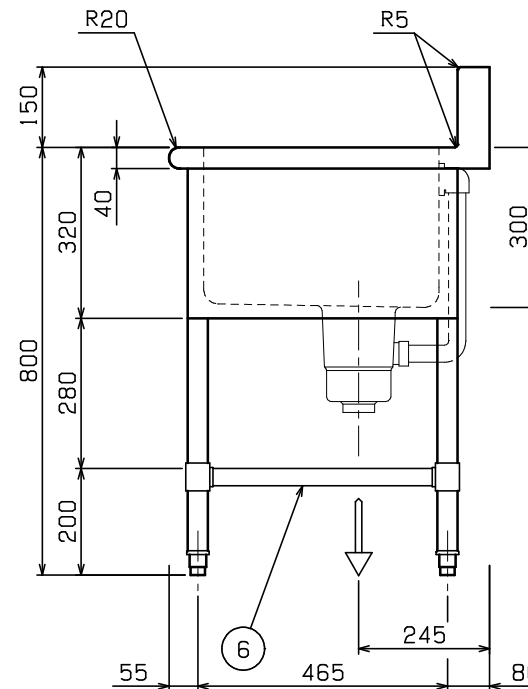
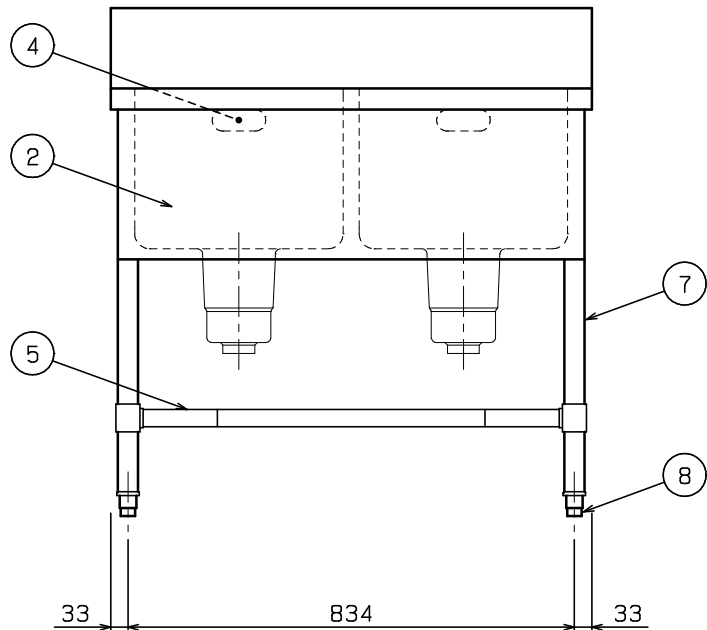
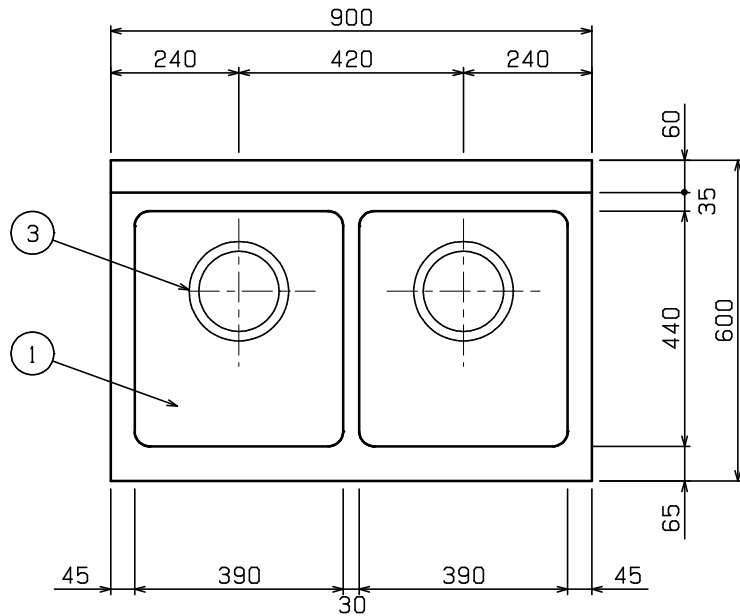
製品重量	36.0kg
付属品	50A排水ホース 0.8m (2)

部番	品名	材質	備考
1	トップ (シンク)	SUS430	t1.2 No.4仕上
2	化粧板	SUS430	t0.8 No.4仕上
3	排水金具	ポリプロピレン	50A φ186キングドレン 排水栓:クサリ付
4	オーバーフロー	塩ビ	金具: SUS304
5	スノコ板	SUS430	t1.0 No.4仕上 取外し方式 (3分割) スリット孔付 排水下φ64
6	補強パイプ	SUS304	t1.0 □32×16
7	脚	SUS304	t1.0 φ38
8	アジャスト	SUS304	

※ 改善の為、仕様及び外観を予告なしに変更することがあります。



JFEA 業務用厨房設備機器基準適合品



業務用総合厨房機器メーカー  
 株式会社 **マルゼン**  
 MARUZEN CO., LTD.

変更事項 ALTERATION  
 検図 CHECK

尺度 SCALE A3: 1/10  
 設計 DESIGN  
 製図 DRAW

日付 DATE  
 図番 DRAWING No. 09185  
 営業担当 CHARGE

工事名称 TITLE  
 図面名称 DRAWING CORD  
 エクセレントシリーズ 二槽シンク (バックあり)

納品日 DATE OF DELIVERY  
 No.