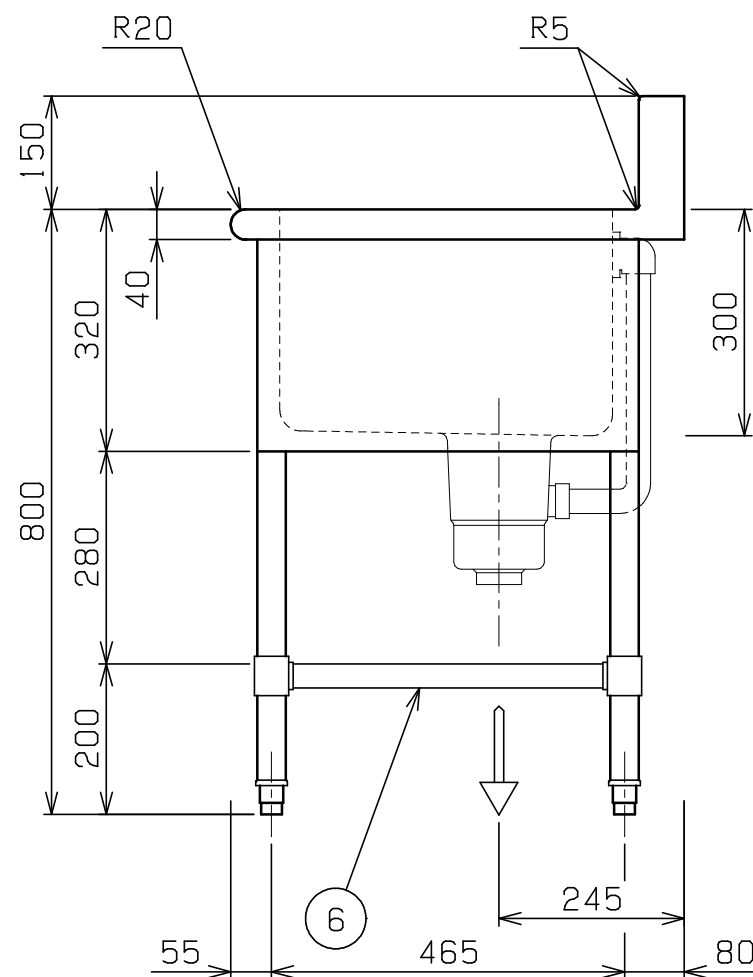
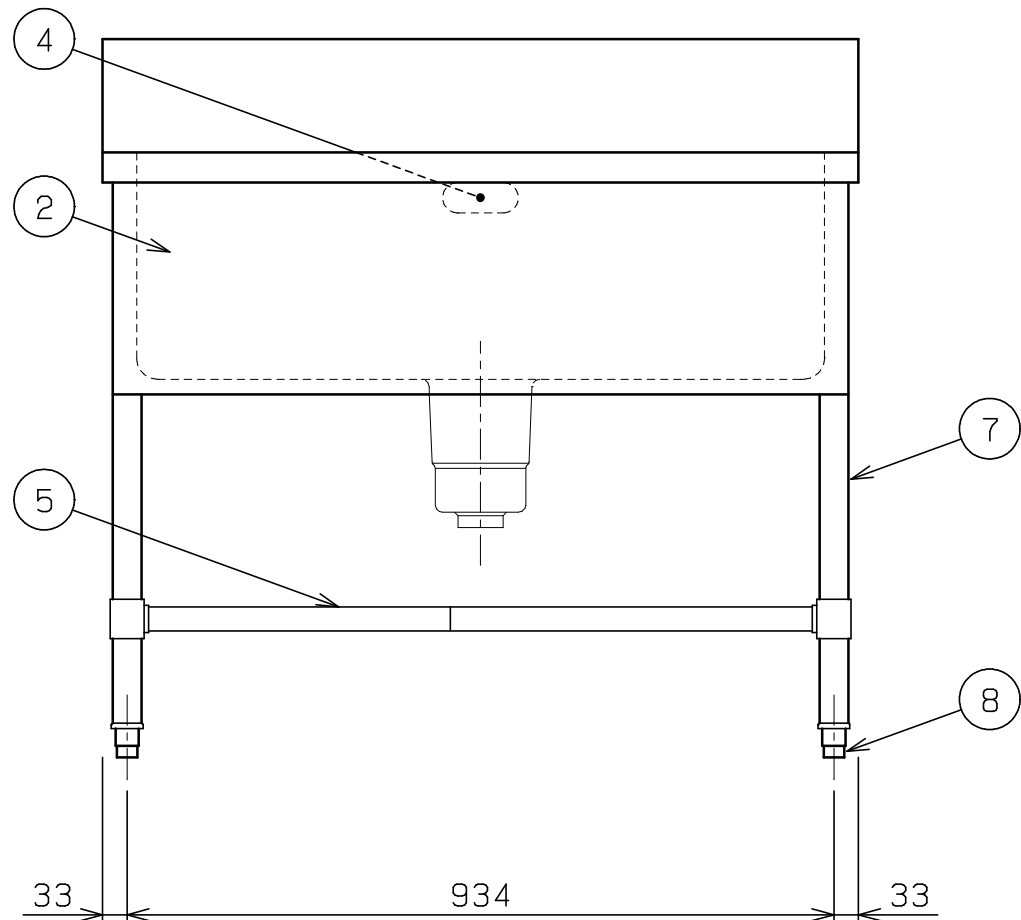
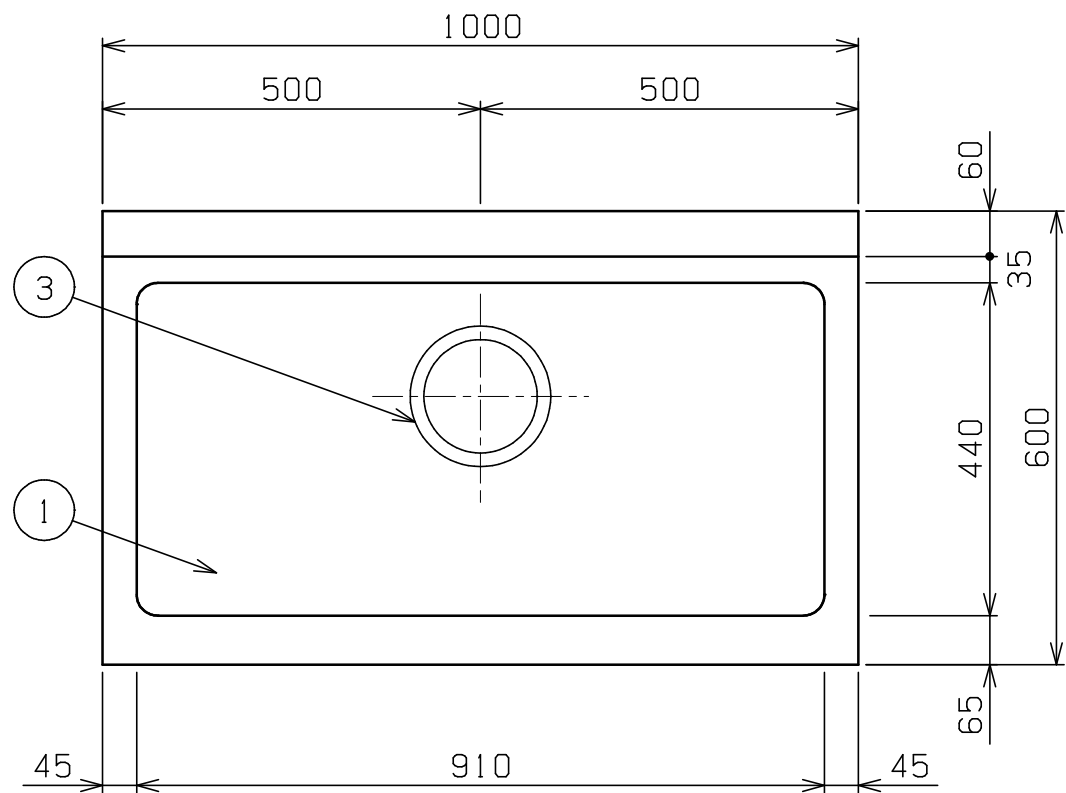


No.	品名 NAME	型式 MODEL	寸法 DIMENSION	台数 QUANTITY
	エクセレントシリーズ 一槽シンク (バックあり)	MS1-106X	1000×600×800	

製品重量	35.6kg
付属品	50A排水ホース 0.8m(1)



部番	品名	材質	備考
1	トップ (シンク)	SUS430	t 1.2 No.4仕上
2	化粧板	SUS430	t 0.8 No.4仕上
3	排水金具	ポリプロピレン	50A φ186キングドレン 排水栓：クサリ付
4	オーバーフロー	塩ビ	金具：SUS304
5	スノコ板	SUS430	t 1.0 No.4仕上 取外し方式 (2分割) スリット孔付 排水下φ64
6	補強パイプ	SUS304	t 1.0 □32×16
7	脚	SUS304	t 1.0 φ38
8	アジャスト	SUS304	

※ 改善の為、仕様及び外観を予告なしに変更することがあります。



JFEA 業務用厨房設備機器基準適合品

業務用総合厨房機器メーカー
 株式会社マルゼン
 MARUZEN CO., LTD.

変更事項 ALTERATION
 検図 CHECK

尺度 SCALE
 A3: 1/10

日付 DATE
 設計 DESIGN

製図 DRAW
 営業担当 CHARGE

図番 DRAWING No.
 09137

工事名称 TITLE
 図面名称 DRAWING CORD
 エクセレントシリーズ 一槽シンク (バックあり)

納品日 DATE OF DELIVERY
 No.