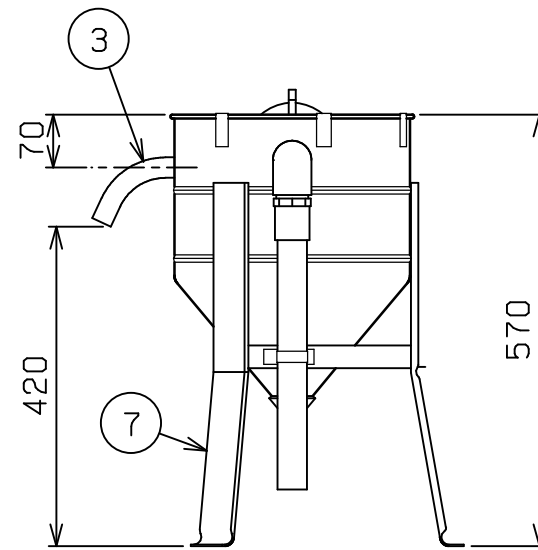
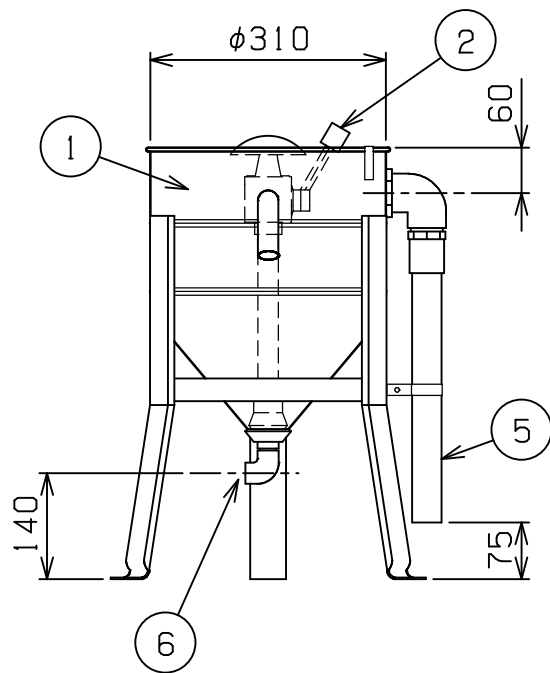
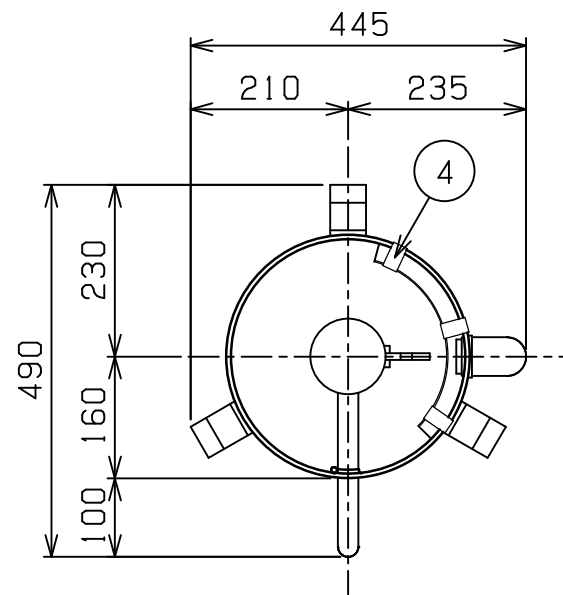



No.	品名NAME	台数QUANTITY	型式MODEL・寸法MEASUR
	水圧洗米機		MRW-7



外形寸法	間口	奥行	高さ
	445	490	570
水道 接続口	給水口	13mm (ゴム管口)	
	排水口	給水接続口と兼用	
洗米能力	7kg/回		
洗米時間	2~3分		
作動水圧	0.5~1.0kg/cm <sup>2</sup>		
製品重量	6kg		
付属品	13mm水用ホース口(1)		

部番	品名	材質	備考
1	本体(洗米槽)	SUS430	t0.8, t1.0
2	切換バルブ	AC	
3	出米管	SUS430	t1.5 $\phi 27$
4	オーバーフローカバー	SUS430	t0.8
5	オーバーフロー管	塩ビ	32A
6	水道接続口		15A (排水口と兼用)
7	脚	SUS430	t1.2

※ 改善の為、仕様及び外観を予告なしに変更することがあります。

 業務用総合厨房機器メーカー <b>株式会社 マルゼン</b> MARUZEN CO.,LTD.	変更事項 ALTERATION	縮尺 SCALE	日付 DATE	図番 DRAWING No.	工事名 TITLE	備考 REMARKS
		1/10	.	01085		
	検図 CHECK	設計 DESIGN	製図 DRAW	営業担当 CHARGE	図面名称 DRAWING CORD	承認印 APPROVED
					水圧洗米機	