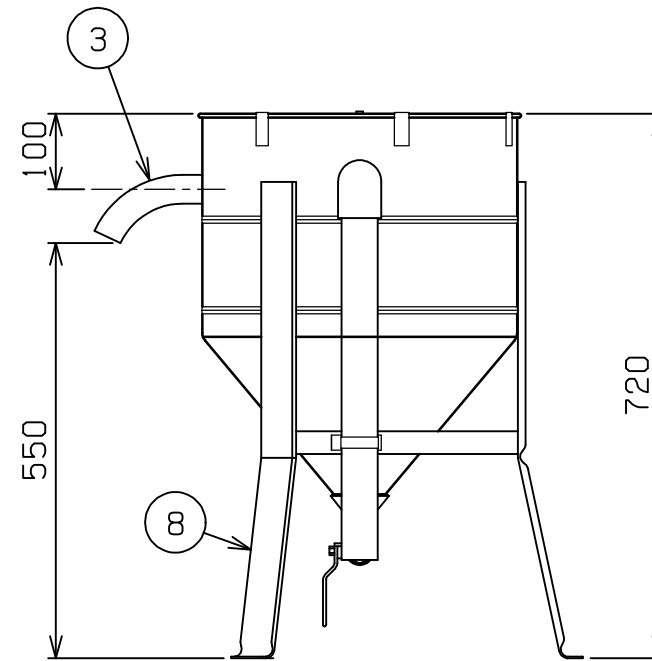
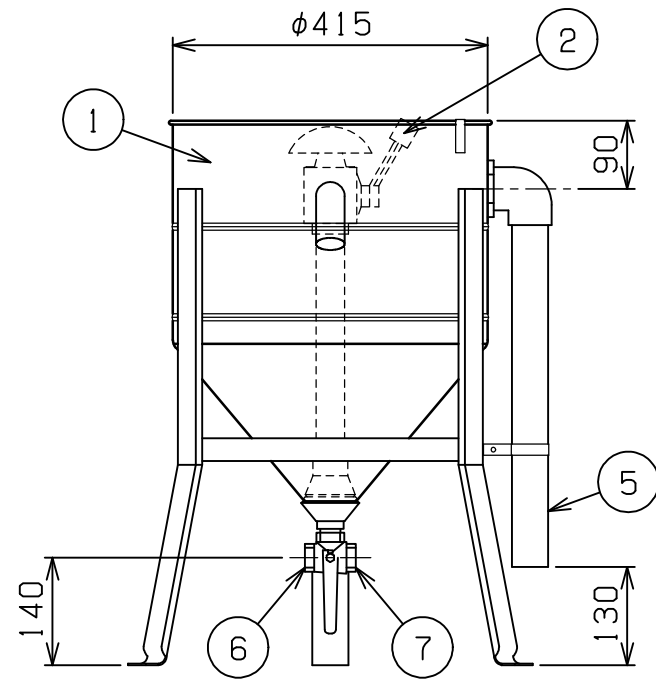
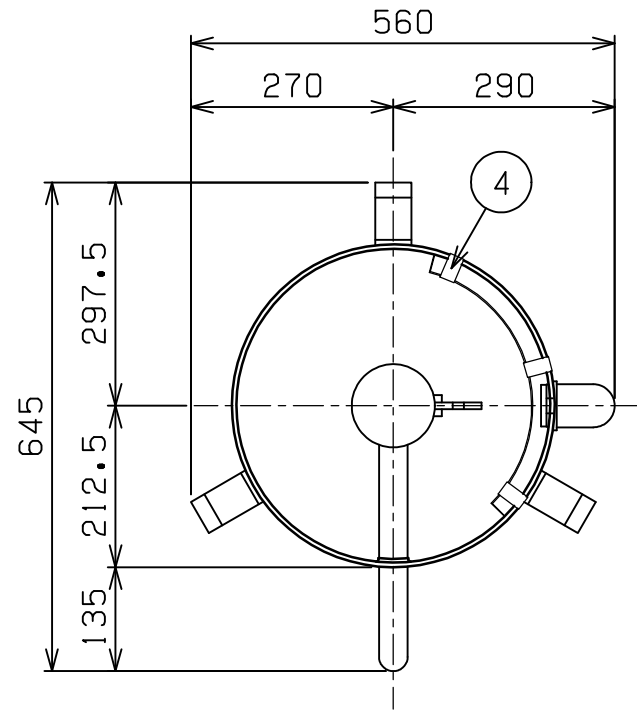



No.	品名 NAME	台数 QUANTITY	型式 MODEL ・ 寸法 MEASUR
	水圧洗米機		MRW - 22



外形寸法	間口	奥行	高さ
	560	645	720
水道	給水口	20A	
接続口	排水口	20A	
洗米能力	22kg/回		
洗米時間	3~4分		
作動水圧	0.8~1.5kg/cm ²		
製品重量	9kg		

部番	品名	材質	備考
1	本体(洗米槽)	SUS430	t0.8, t1.0
2	切換バルブ	AC	
3	出米管	SUS430	t1.2 38
4	オ-パ-フロ-カバ-	SUS430	t0.8
5	オ-パ-フロ-管	塩ビ	40A
6	給水口	BC	三方ボ-ルバルブ
7	排水口	BC	三方ボ-ルバルブ
8	脚	SUS430	t1.2

改善の為、仕様及び外観を予告なしに変更することがあります。

業務用総合厨房機器メ-カ-  株式会社 マルゼン MARUZEN CO.,LTD.	変更事項 ALTERATION	縮尺 SCALE	日付 DATE	図番 DRAWING No.	工事名 TITLE	備考 REMARKS
		1/10	. .	01087		
	検図 CHECK	設計 DESIGN	製図 DRAW	営業担当 CHARGE	図面名称 DRAWING CORD	承認印 APPROVED
					水圧洗米機	