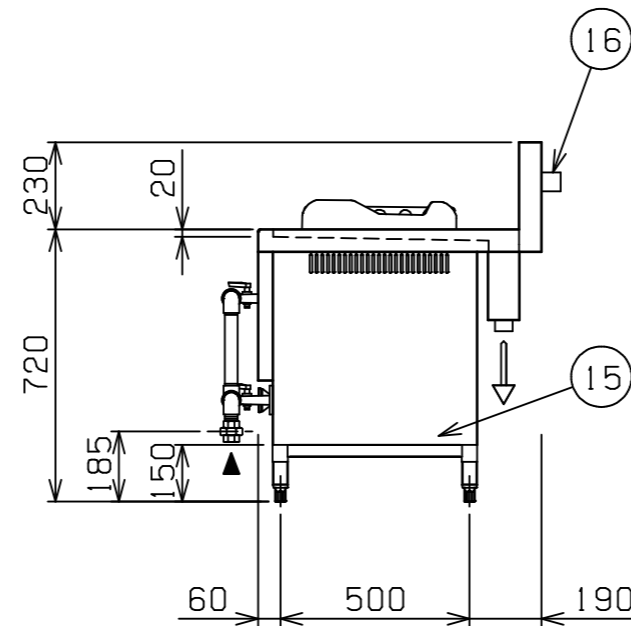
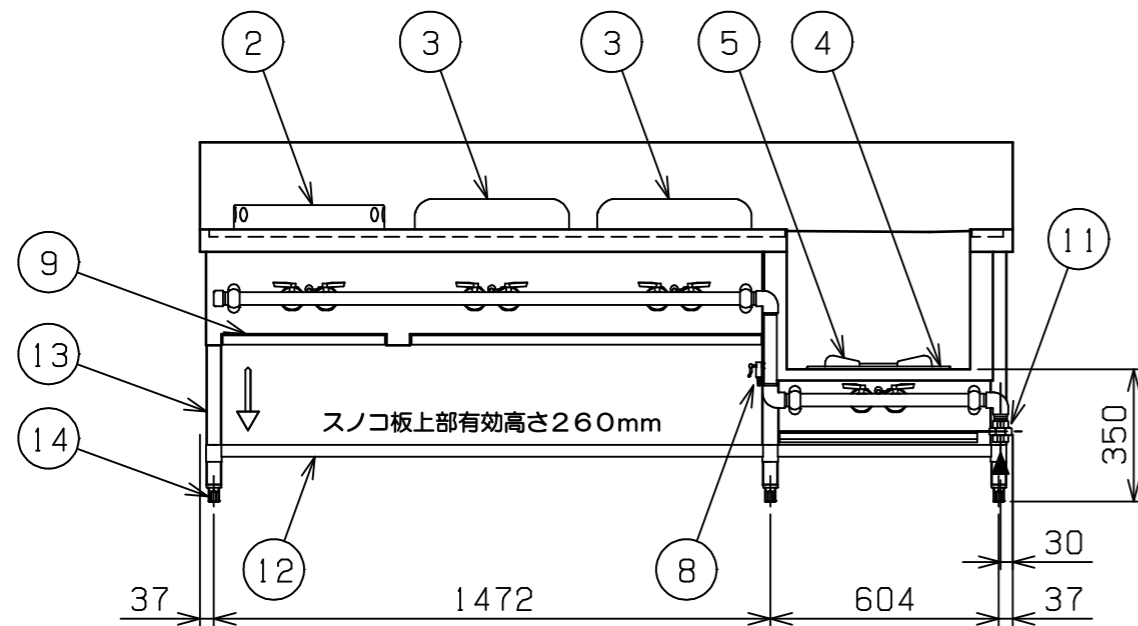
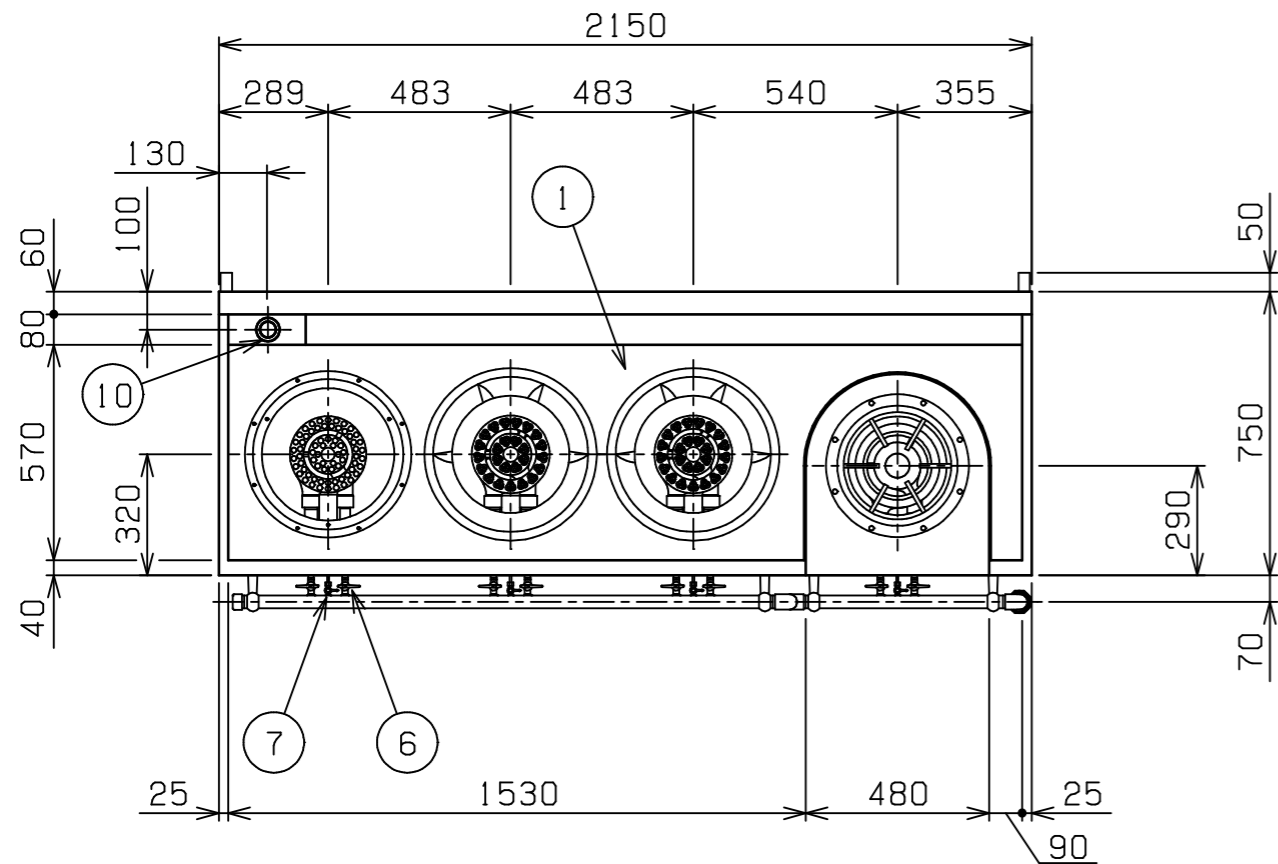


No.	品名 NAME	型式 MODEL	寸法 DIMENSION	台数 QUANTITY
	外管式MRSシリーズ 中華レンジ	MRS-114E	2150×750×720	



種類	4口 (ギョーザ・イタメ・イタメ・スープ)		
外形寸法	間口	奥行	高さ
	2150	750	720
ガス消費量	都市ガス	75.6kW (65,000kcal/h)	
	LPガス	75.6kW (5.42kg/h)	
ガス接続口	都市ガス	25A (ユニオン)	
	LPガス	25A (ユニオン)	
バーナー種類	ギョーザ	铸铁製 中華バーナー	×1
	イタメ	铸铁製 星華バーナー	×2
	スープ	铸铁製 ユニバーサルバーナー	×1
製品重量	155kg		
付属品	50mmジャバラホース (1), ゴミ受 (1), 点火棒 (1), ゴムホース (1)		

部番	品名	材質	備考
1	トップ	SUS430	
2	ギョーザ釜枠	SUS304	内径φ350
3	イタメ釜枠	SUS304	内径φ310
4	ゴトク受	FC	クロムメッキ仕上 φ320用
5	ゴトク	FC	黒塗装 φ320
6	ガスコック		クロムメッキ仕上
7	パイロットコック		クロムメッキ仕上
8	点火棒コック		クロムメッキ仕上
9	シル受	SUS430	
10	排水口		40A (G1 1/2) 共栓
11	ガス接続口		25A (ユニオン)
12	スノコ板	SUS430	
13	脚	SUS304	φ38
14	アジャスト	SUS304	
15	本体側板	SUS430	
16	背面ニゲ板		

- ※ 設置上の注意 熱機器の設置については安全の為、消防法の設置基準に従って設置してください。
- ※ 不燃構造の建築物に設置する場合に限り、背面ニゲ板を取外し設置することができます。
- ※ 改善の為、仕様及び外観を予告なしに変更することがあります。



変更事項 ALTERATION

尺度 SCALE
A3: 1/20

日付 DATE

図番 DRAWING No.
08339

工事名称 TITLE

納品日 DATE OF DELIVERY

検図 CHECK

設計 DESIGN

製図 DRAW

営業担当 CHARGE

図面名称 DRAWING CORD

No.

外管式MRSシリーズ 中華レンジ