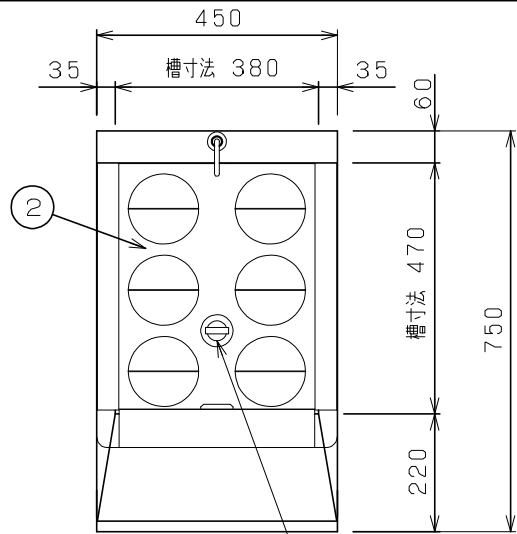
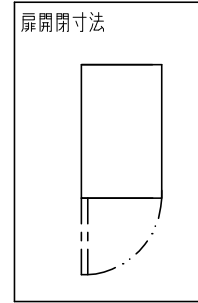
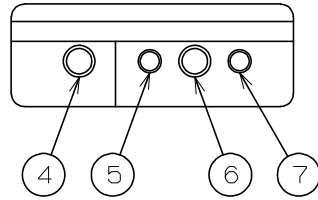


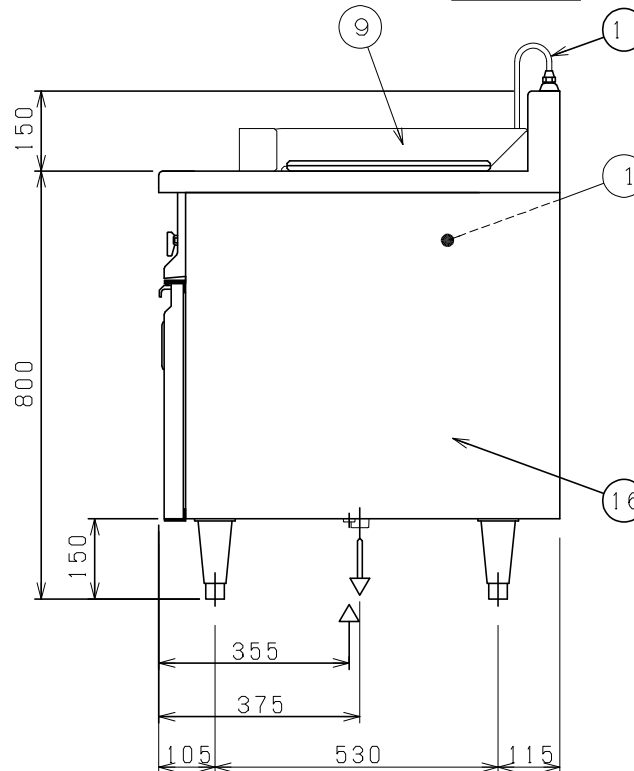
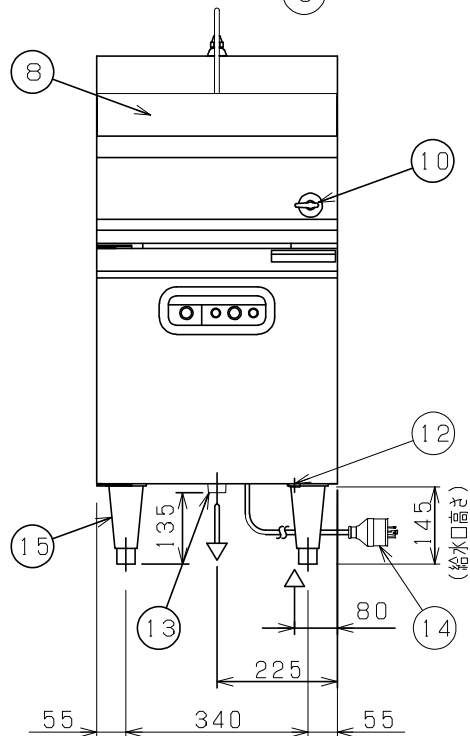
No.	品名 NAME	台数 QUANTITY	型式 MODEL	寸法 DIMENSION
	電気ゆで麺機		MREY-06D	



操作パネル



外形寸法	間口 450	奥行 750	高さ 800
定格電源	三相 200V 50/60Hz		
消費電力	9.0 kW		
必要手元開閉器容量	30A		
安全装置	空焚き防止装置 (ハイリミット方式)		
製品重量	57 kg		
槽有効寸法	380 (W) × 470 (D) × 230 (H) 有効深さ 140 貯湯量 40L		
付属品	ゆでめんカゴ (6), サイドガード (2), 前跳ねガード (1)		



部番	品名	材質	備考
1	槽	SUS304	
2	カゴ受	SUS304	湯気シャッター付
3	オーバーフロー栓	SUS	
4	電源スイッチ		緑色 照光スイッチ
5	保温中表示ランプ		黄色
6	運転切替スイッチ		
7	調理中表示ランプ		赤色
8	前跳ねガード	SUS304	No. 4 仕上
9	サイドガード	SUS304	No. 4 仕上
10	給水コック		
11	給水管		φ9.5
12	給水口		15A (G1/2)
13	排水口		25A (R1)
14	電源コード		2m 接地3P 30A引掛プラグ付
15	アジャスト	SUS304	
16	本体	SUS430	No. 4 仕上

※ 設置上の注意 熱機器の設置については安全の為、消防法の設置基準に従って設置してください。  
 ※ 改善の為、仕様及び外観を予告なしに変更することがあります。



JFEA 業務用厨房設備機器基準適合品

業務用総合厨房機器メーカー  
 株式会社 **マルゼン**  
 MARUZEN CO.,LTD.

変更事項 ALTERATION

尺度 SCALE  
1/10

日付 DATE

図番 DRAWING No.  
06783

工事名 TITLE

納品日 DATE OF DELIVERY

検図 CHECK

設計 DESIGN

製図 DRAW

営業担当 CHARGE

図面名称 DRAWING CORD  
電気ゆで麺機

承認印 APPROVED