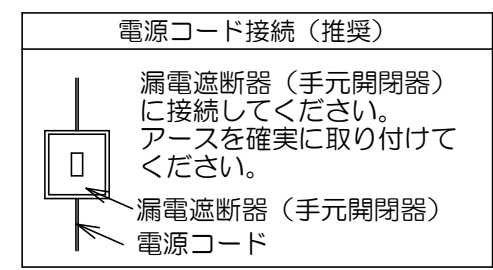
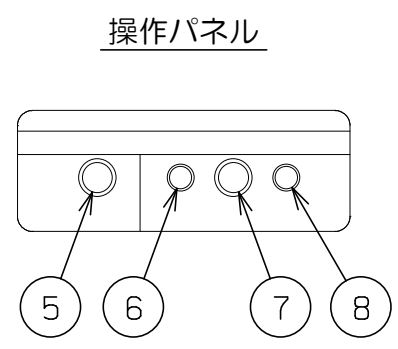
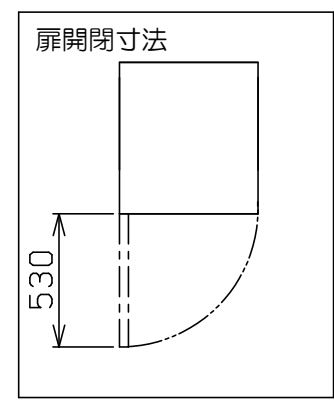
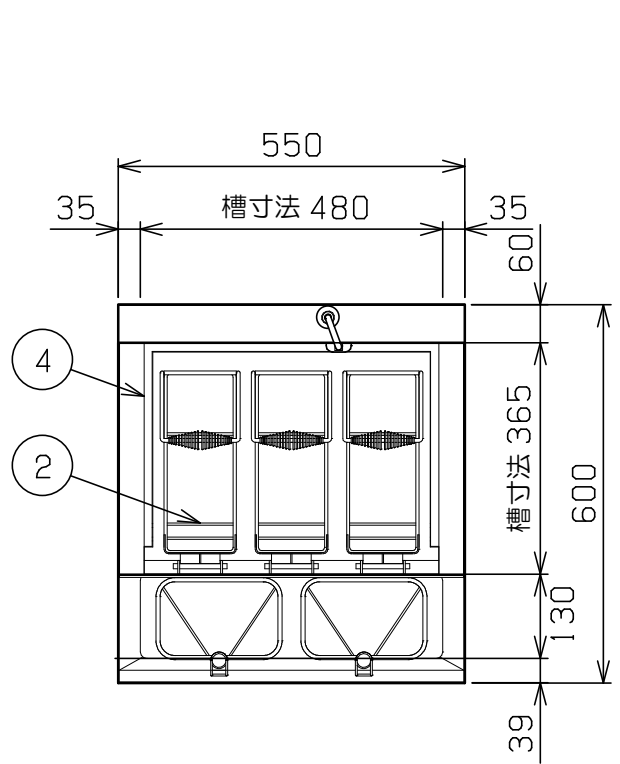
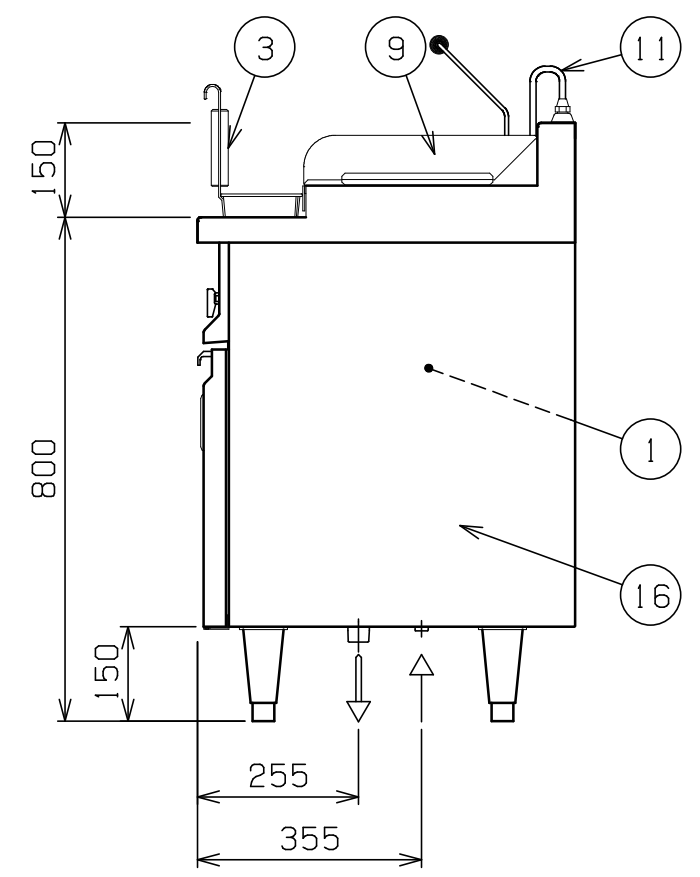
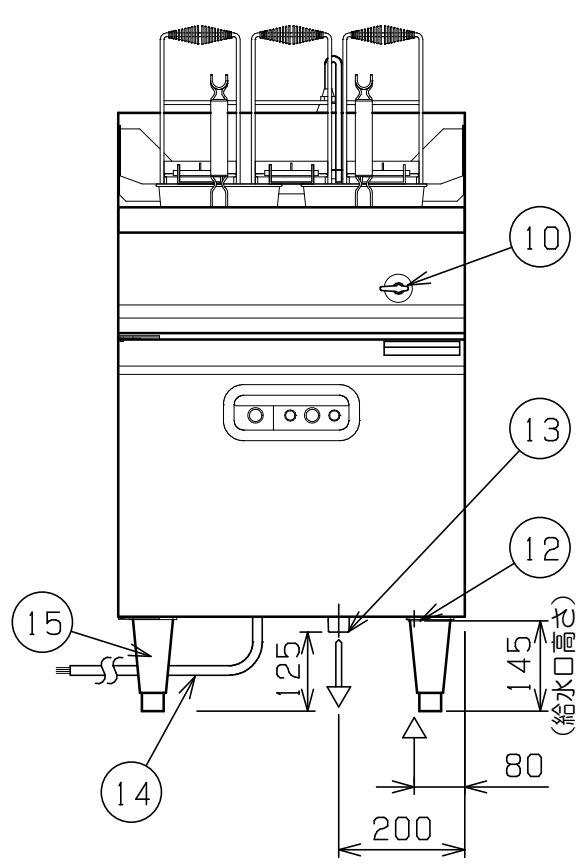


No.	品名 NAME	台数 QUANTITY	型式 MODEL	寸法 DIMENSION
	電気スパゲッティ釜 (反転式)		MREP-H056	



外形寸法	間口 550	奥行 600	高さ 800
定格電源	三相 200V 50/60Hz		
消費電力	12.0kW		
必要手元開閉器容量	40A		
安全装置	空焚き防止装置 (ハイリミット方式)		
製品重量	58kg		
槽有効寸法	480 (W) × 365 (D) × 235 (H) 有効深さ85 貯湯量4ℓ		
付属品	スパゲティ反転カゴ (3), サイドガード (2) 補助カゴ (2)		
スパゲティ反転カゴ有効寸法	105 (W) × 280 (D) × 180 (H)		
補助カゴ有効寸法	185 (W) × 115 (D) × 80 (H)		



部番	品名	材質	備考
1	槽	SUS316L	
2	スパゲティ反転カゴ	SUS304	
3	補助カゴ	SUS304	
4	差し水受	SUS316	
5	電源スイッチ		緑色 照光スイッチ
6	保温中表示ランプ		黄色
7	運転切替スイッチ		
8	調理中表示ランプ		赤色
9	サイドガード	SUS304	No.4仕上
10	給水コック		
11	給水管		φ9.5
12	給水口		15A (G1/2)
13	排水口		25A (R1)
14	電源コード		2m 8mm <sup>2</sup> -4芯
15	アジャスト	SUS304	
16	本体	SUS430	No.4仕上

※ 設置上の注意 熱機器の設置については安全の為、日本エレクトロヒートセンターの基準、指針に従って設置してください。

※ 改善の為、仕様及び外観を予告なしに変更することがあります。



変更事項 ALTERATION	尺度 SCALE 1/12	日付 DATE	図番 DRAWING No. 03815	工事名 TITLE	納品日 DATE OF DELIVERY
	検図 CHECK	設計 DESIGN	製図 DRAW	営業担当 CHARGE	承認印 APPROVED
				図面名称 DRAWING CORD 電気スパゲッティ釜 (反転式)	