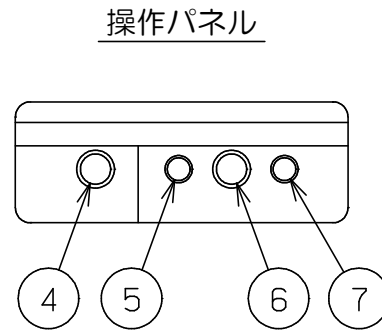
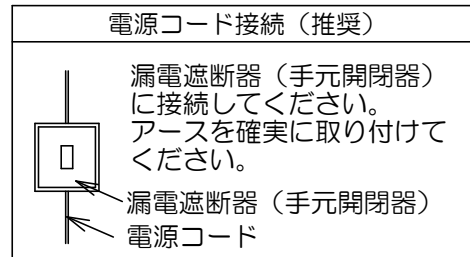
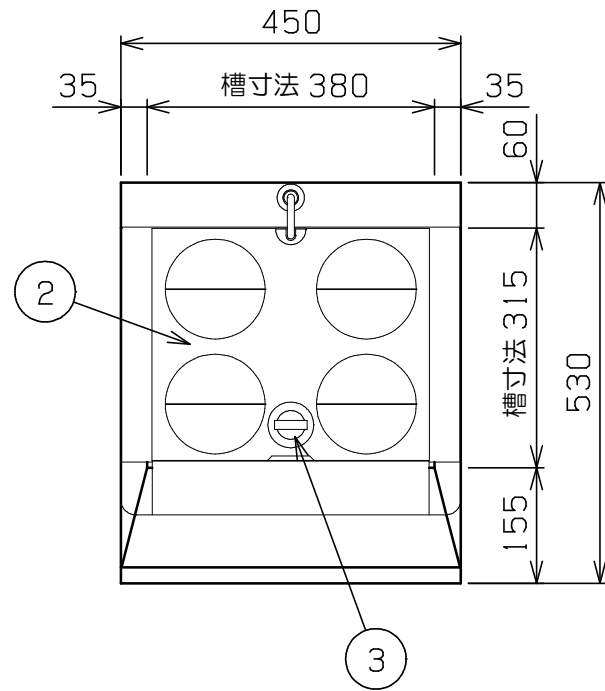
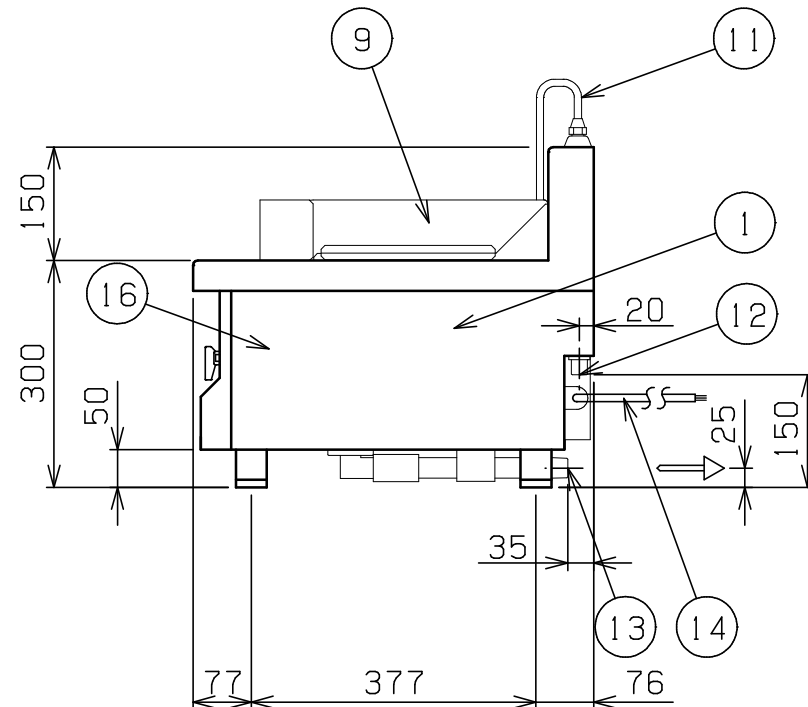
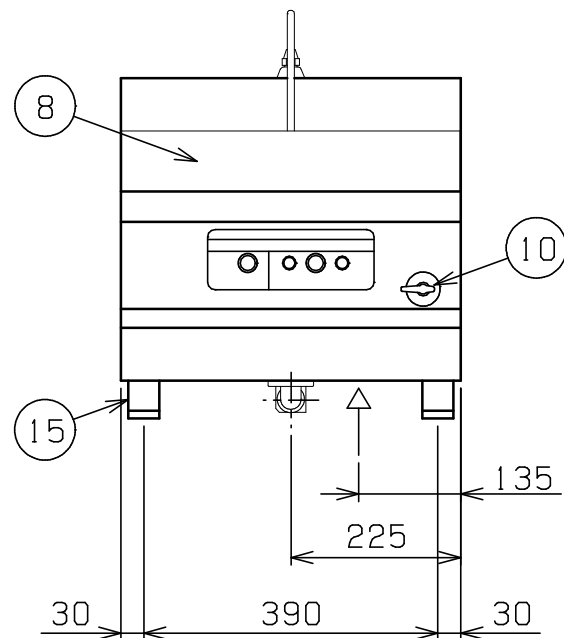


No.	品名 NAME	台数 QUANTITY	型式 MODEL	寸法 DIMENSION
	電気卓上ラーメン釜		MREK-045T	

外形寸法	間口 450	奥行 530	高さ 300
定格電源	三相 200V 50/60Hz		
消費電力	4.6kW		
必要手元開閉器容量	15A		
安全装置	空焚き防止装置 (ハイリミット方式)		
製品重量	29kg		
槽有効寸法	380 (W) × 315 (D) × 180 (H) 有効深さ110 貯湯量21L		
付属品	ゆでめんカゴ (4), サイドガード (2), 前跳ねガード (1)		



部番	品名	材質	備考
1	槽	SUS304	
2	カゴ受	SUS304	湯気シャッター付
3	オーバーフロー栓	SUS	
4	電源スイッチ		緑色 照光スイッチ
5	保温中表示ランプ		黄色
6	運転切替スイッチ		
7	調理中表示ランプ		赤色
8	前跳ねガード	SUS304	No. 4仕上
9	サイドガード	SUS304	No. 4仕上
10	給水コック		
11	給水管		φ9.5
12	給水口		15A (G1/2)
13	排水口		20A (R3/4)
14	電源コード		2m 2mm ² -4芯
15	アジャスト	ABS	
16	本体	SUS430	No. 4仕上



※ 設置上の注意 熱機器の設置については安全の為、消防法の設置基準に従って設置してください。
※ 改善の為、仕様及び外観を予告なしに変更することがあります。



変更事項 ALTERATION

尺度 SCALE
1/10

日付 DATE
.

図番 DRAWING No.
03685

工事名 TITLE

納品日 DATE OF DELIVERY

検図 CHECK

設計 DESIGN

製図 DRAW

営業担当 CHARGE

図面名称 DRAWING CORD

承認印 APPROVED

電気卓上ラーメン釜