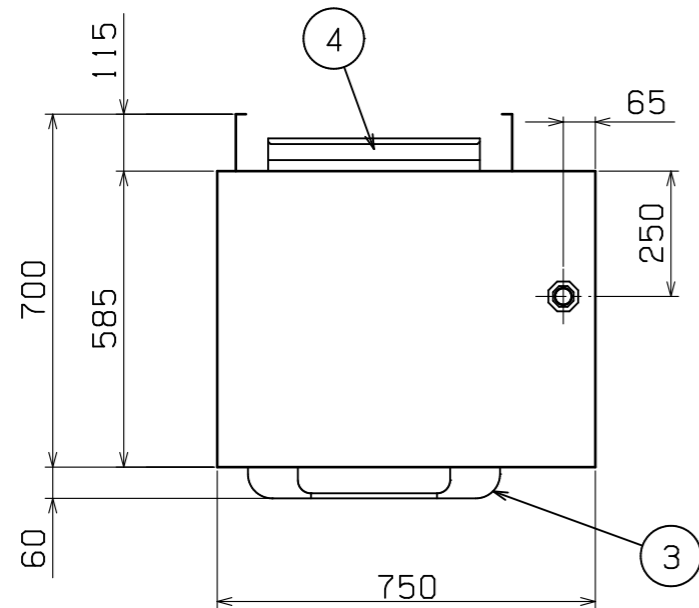
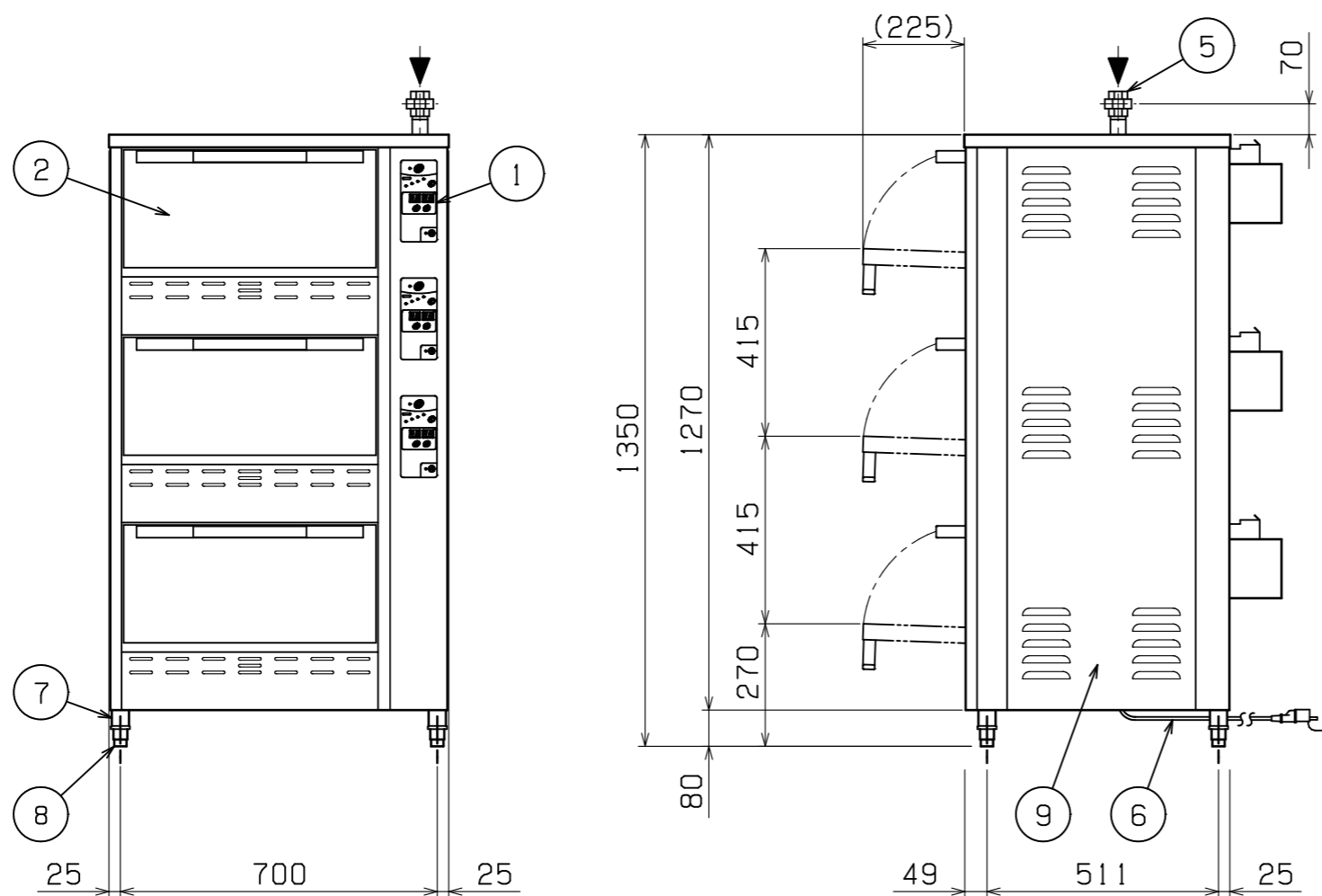


No.	品名 NAME	型式 MODEL	寸法 DIMENSION	台数 QUANTITY
	ガス立体自動炊飯器	MRC-S3D	750×700×1350	



種類	スタンダードタイプ 3段型	
ガス消費量	都市ガス	27.9kW (24,000kcal/h)
	LPガス	27.9kW (2,00kg/h)
ガス接続口	都市ガス	25A
	LPガス	25A
定格電源	単相 100V 50/60Hz 50VA	
定格消費電力	45W	
バーナー種類	鋳鉄製 ユニバーサルバーナー ×3	
安全装置	立消安全装置(フレームロッド方式)、過熱防止装置	
炊飯能力	7.5kg (5升) ×3段	
炊飯鍋仕様	内径φ440 深さ157 アルミ鋳物製	
製品重量	167kg	
付属品	炊飯鍋 (3), フタ (3)	



部番	品名	材質	備考
1	操作パネル		
2	扉	SUS430	No. 4仕上
3	扉取手	アルミ	
4	排気筒	SUS430	
5	ガス接続口		25A (ユニオン)
6	電源コード		2m プラグ付 (接地アダプター付)
7	脚	SUS304	φ38
8	アジャスト	SUS304	調整幅: -15~+20mm
9	本体側板	SUS430	No. 4仕上

※ 設置上の注意 熱機器の設置については安全の為、消防法の設置基準に従って設置してください。
 ※ 改善の為、仕様及び外観を予告なしに変更することがあります。

JIA 形式認証番号	T21E001003
------------	------------



変更事項 ALTERATION	尺度 SCALE A3: 1/15	日付 DATE	図番 DRAWING No. 06833	工事名称 TITLE	納品日 DATE OF DELIVERY
	検図 CHECK	設計 DESIGN	製図 DRAW	営業担当 CHARGE	No.
				図面名称 DRAWING CORD ガス立体自動炊飯器	