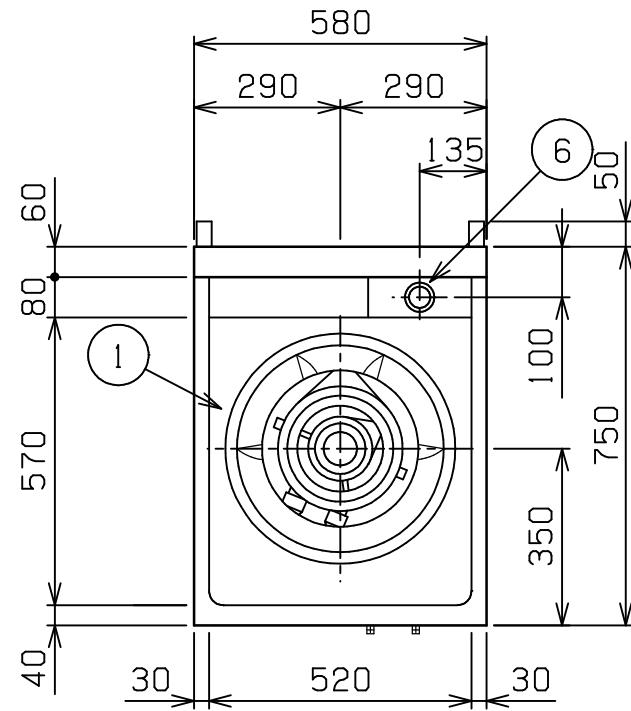
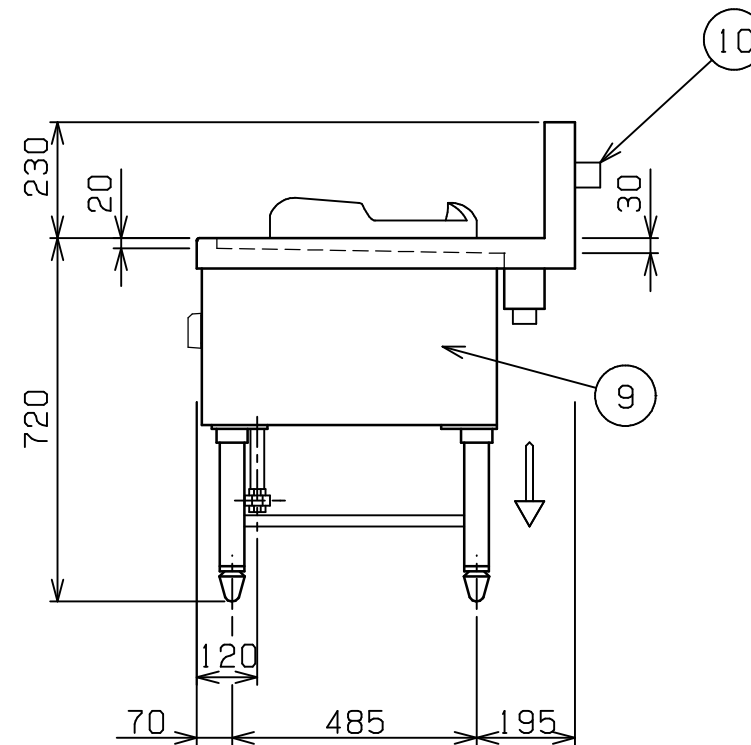
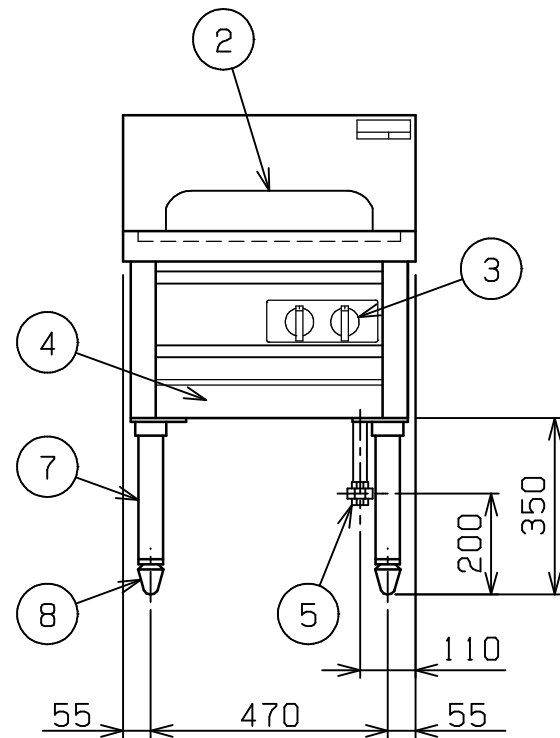


No.	品名 NAME	台数 QUANTITY	型式 MODEL ・ 寸法 MEASUR
	内管式MRシリーズ 中華レンジ		MR - 511




種類		1口(イタメ)		
外形寸法		間口	奥行	高さ
		580	750	720
ガス消費量	都市ガス	17.4kW(15,000kcal/h)		
	LPガス	17.4kW(1.25kg/h)		
ガス接続口	都市ガス	20A		
	LPガス	20A		
パナ種類	鋳鉄製 網式リングパナ-(炎口内向き)×1			
製品重量	63kg			
付属品	50mmジャバラホース(1),ゴミ受(1)			



部番	品名	材質	備考
1	トップ	SUS430	
2	イタメ釜枠	SUS304	内径 310
3	ガスコック	C3771	圧電式自動点火
4	シル受	SUS430	
5	ガス接続口		ユニオン
6	排水口		40A共栓
7	脚	SUS304	48
8	アジャスト	FC	黒塗装
9	本体側板	SUS430	
10	背面二ゲ板		不燃構造の建築物に設置の場合、取外し可

設置上の注意 熱機器の設置については安全の為、消防法の設置基準に従って設置してください。  
 不燃構造の建築物に設置する場合に限り、背面二ゲ板を取外し設置することができます。  
 改善の為、仕様及び外観を予告なしに変更することがあります。

 <b>株式会社マルゼン</b> MARUZEN CO.,LTD.	変更事項 ALTERATION	縮尺 SCALE	日付 DATE	図番 DRAWING No.	工事名 TITLE	備考 REMARKS
		1/15	・	01187		
	検図 CHECK	設計 DESIGN	製図 DRAW	営業担当 CHARGE	図面名称 DRAWING CORD	承認印 APPROVED
					内管式MRシリーズ 中華レンジ	