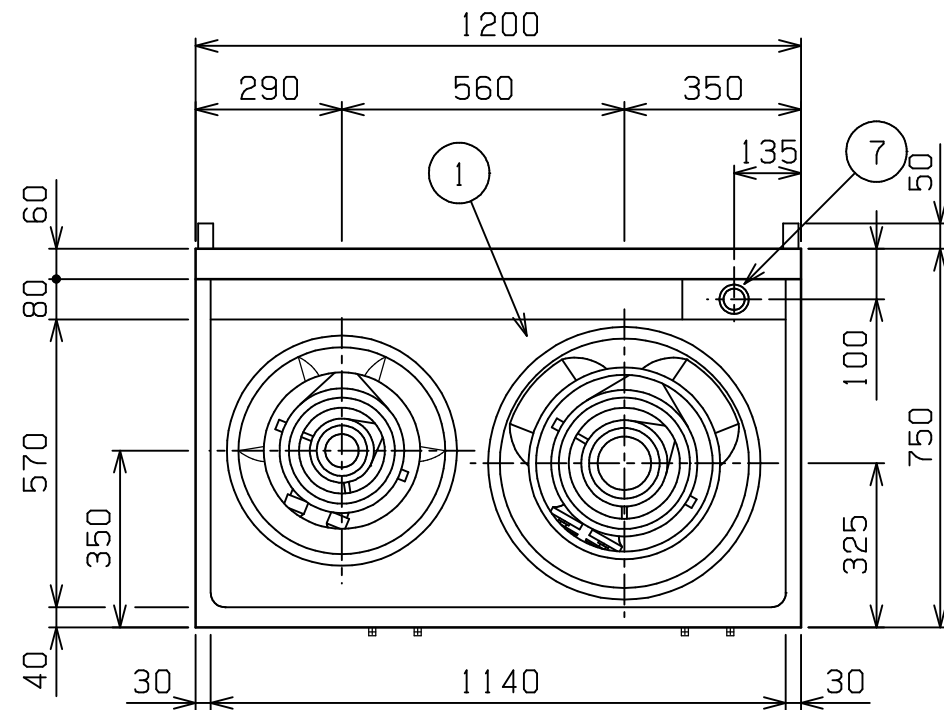
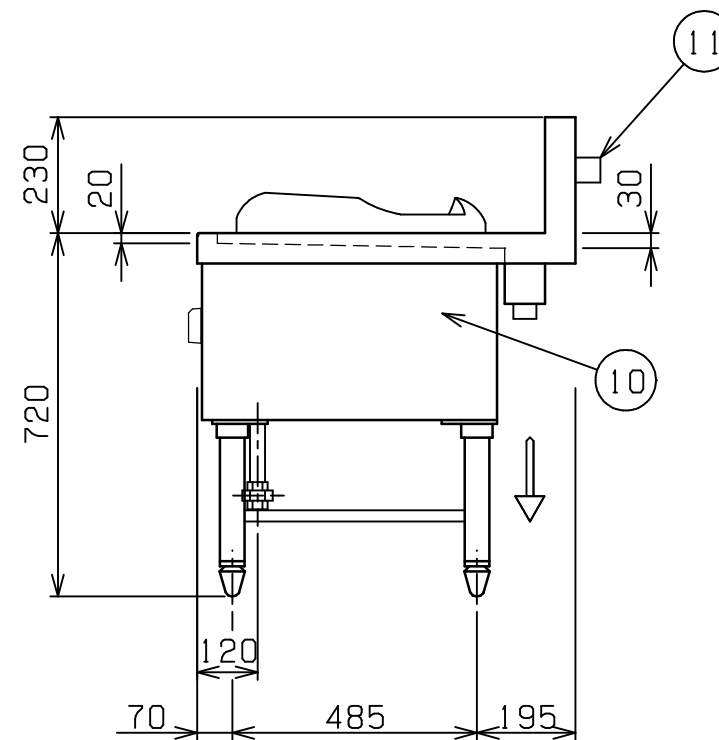
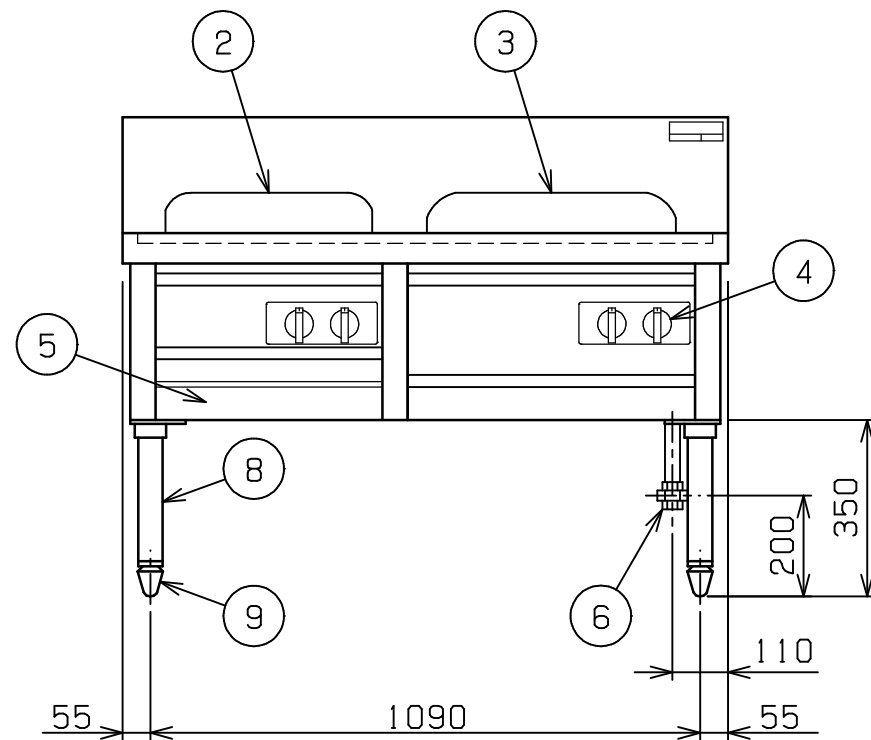


No.	品名 NAME	台数 QUANTITY	型式 MODEL ・ 寸法 MEASUR
	内管式MRシリーズ 中華レンジ		MR - 502




種類	2口(イタメ・ソバ)		
外形寸法	間口	奥行	高さ
	1200	750	720
ガス消費量	都市ガス	43.0kW(37,000kcal/h)	
	LPガス	43.0kW(3.08kg/h)	
ガス接続口	都市ガス	25A	
	LPガス	25A	
パナ種類	イタメ	鋳鉄製 網式リングパナ-(炎口内向き)×1	
	ソバ	鋳鉄製 網式リングパナ-(炎口内向き)×1	
製品重量	112kg		
付属品	50mmジャバラホース(1), ゴミ受(1)		



部番	品名	材質	備考
1	トップ	SUS430	
2	イタメ釜枠	SUS304	内径 310
3	ソバ釜枠	SUS304	内径 380
4	ガスコック	C3771	圧電式自動点火
5	シル受	SUS430	
6	ガス接続口		ユニオン
7	排水口		40A共栓
8	脚	SUS304	48
9	アジャスト	FC	黒塗装
10	本体側板	SUS430	
11	背面二ゲ板		不燃構造の建築物に設置の場合、取外し可

設置上の注意 熱機器の設置については安全の為、消防法の設置基準に従って設置してください。
 不燃構造の建築物に設置する場合に限り、背面二ゲ板を取外し設置することができます。
 改善の為、仕様及び外観を予告なしに変更することがあります。

 株式会社マルゼン MARUZEN CO.,LTD.	変更事項 ALTERATION	縮尺 SCALE	日付 DATE	図番 DRAWING No.	工事名 TITLE	備考 REMARKS
		1/15	・	01184		
	検図 CHECK	設計 DESIGN	製図 DRAW	営業担当 CHARGE	図面名称 DRAWING CORD	承認印 APPROVED
					内管式MRシリーズ 中華レンジ	