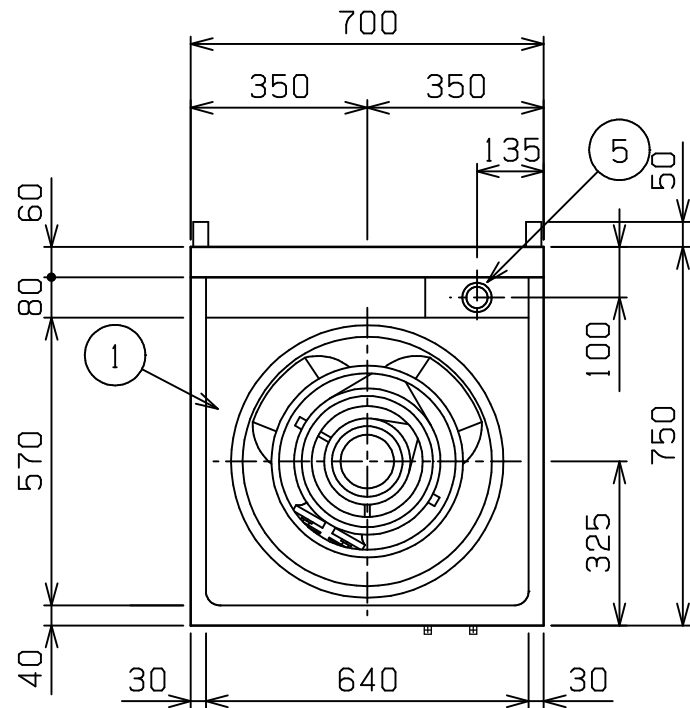
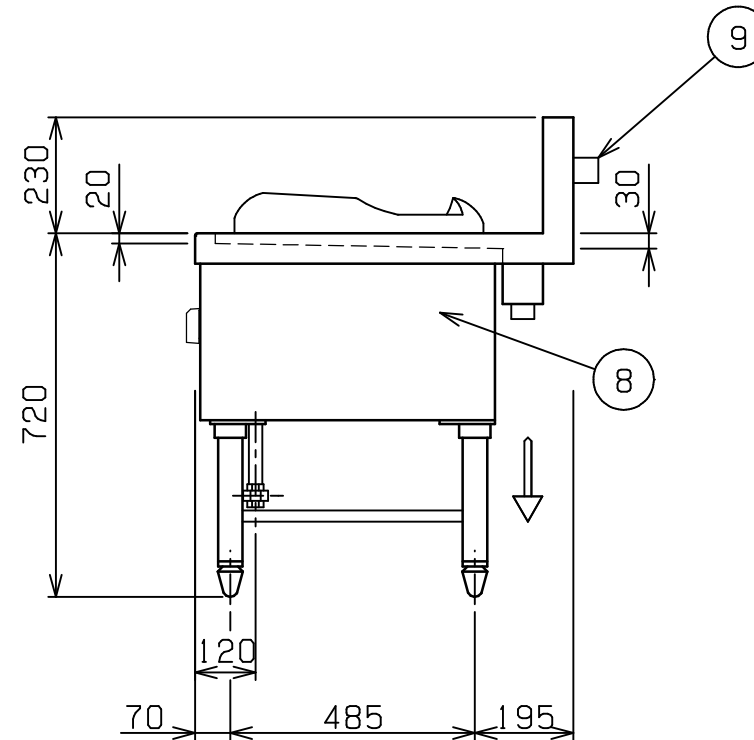
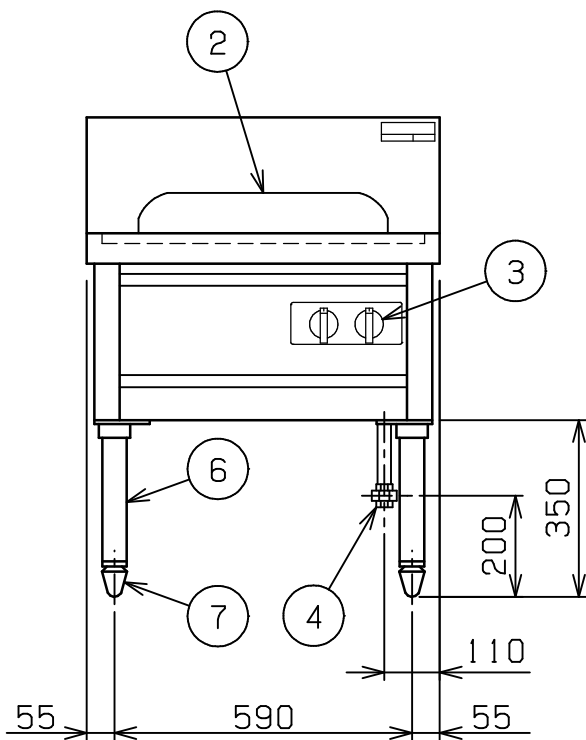


No.	品名 NAME	台数 QUANTITY	型式 MODEL ・ 寸法 MEASUR
	内管式MRシリーズ 中華レンジ		MR - 501




種類	1口(ソバ)		
外形寸法	間口	奥行	高さ
	700	750	720
ガス消費量	都市ガス	25.6kW(22,000kcal/h)	
	LPガス	25.6kW(1.83kg/h)	
ガス接続口	都市ガス	20A	
	LPガス	20A	
パナ種類	鋳鉄製 網式リングパナ-(炎口内向き)×1		
製品重量	79kg		
付属品	50mmジャバラホース(1),ゴミ受(1)		



部番	品名	材質	備考
1	トップ	SUS430	
2	ソバ釜枠	SUS304	内径 380
3	ガスコック	C3771	圧電式自動点火
4	ガス接続口		ユニオン
5	排水口		40A共栓
6	脚	SUS304	48
7	アジャスト	FC	黒塗装
8	本体側板	SUS430	
9	背面二ゲ板		不燃構造の建築物に設置の場合、取外し可

設置上の注意 熱機器の設置については安全の為、消防法の設置基準に従って設置してください。  
 不燃構造の建築物に設置する場合に限り、背面二ゲ板を取外し設置することができます。  
 改善の為、仕様及び外観を予告なしに変更することがあります。

 <b>株式会社マルゼン</b> MARUZEN CO.,LTD.	変更事項 ALTERATION	縮尺 SCALE	日付 DATE	図番 DRAWING No.	工事名 TITLE	備考 REMARKS
		1/15	-	01186		
	検図 CHECK	設計 DESIGN	製図 DRAW	営業担当 CHARGE	図面名称 DRAWING CORD	承認印 APPROVED
					内管式MRシリーズ 中華レンジ	