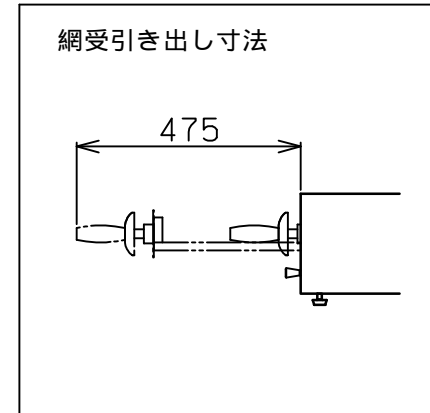
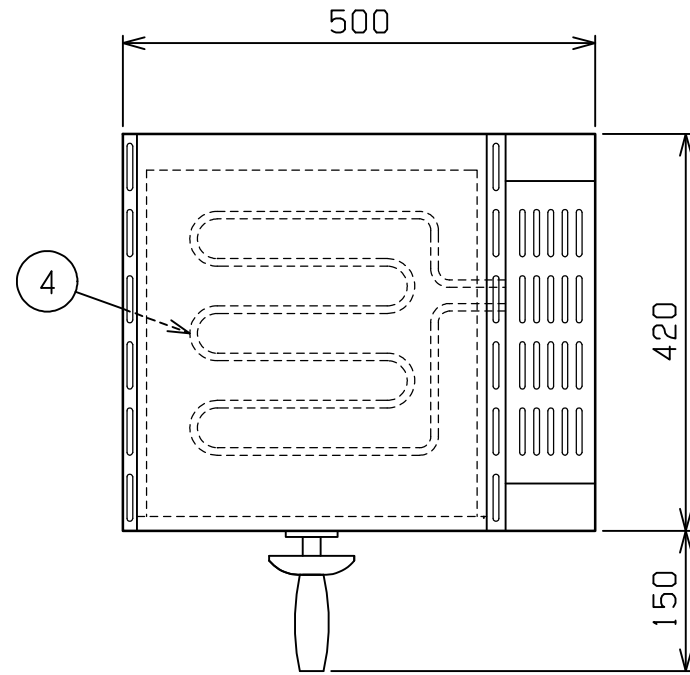
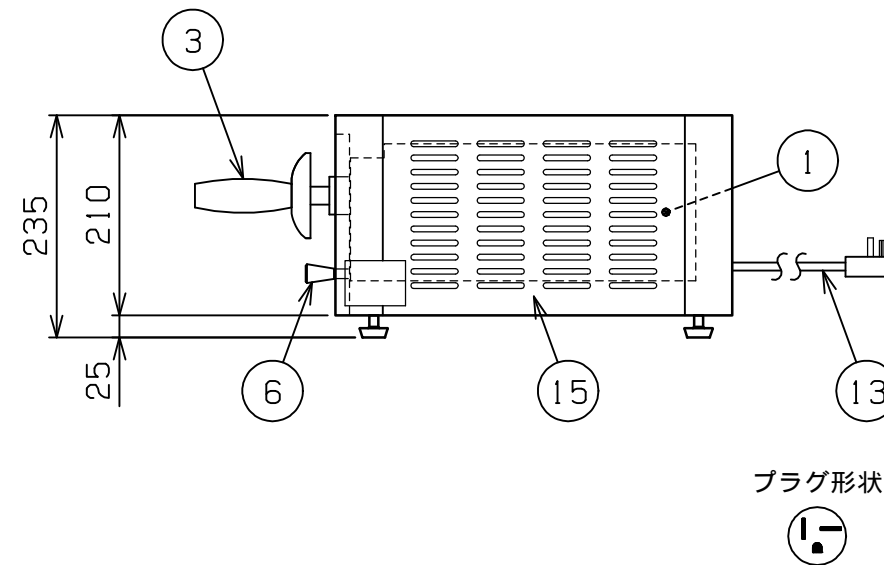
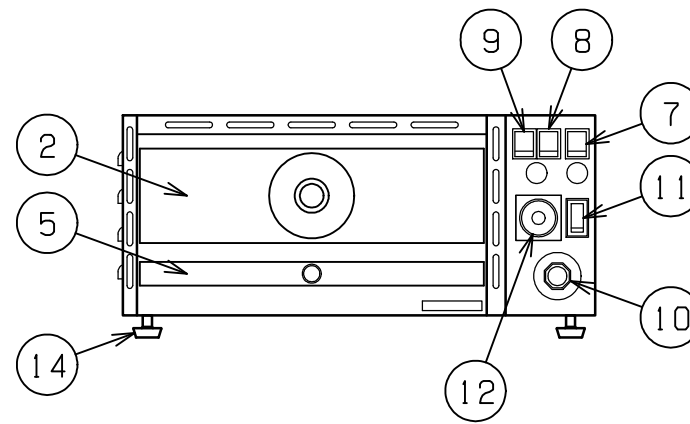


| | | | |
|-----|------------|-------------|----------------------|
| No. | 品名 NAME | 台数 QUANTITY | 型式 MODEL ・ 寸法 MEASUR |
| | 電気ピザオ - プン | | MPO - R054T |




| | | | |
|------------|-------------------------|-----|-----|
| 種類 | ラックスライドタイプ(タイマ - 付) | | |
| 外形寸法 | 間口 | 奥行 | 高さ |
| | 500 | 420 | 235 |
| オ - プン庫内寸法 | 340(W) × 360(D) × 75(H) | | |
| 定格電源 | 単相 100V 50/60Hz | | |
| 消費電力 | 1.5kW | | |
| 手元開閉器容量 | 20A コンセント | | |
| 製品重量 | 26kg | | |
| 付属品 | 焼網(1) | | |



| 部番 | 品名 | 材質 | 備考 |
|----|----------------|---------|-----------------|
| 1 | オ - プン庫内 | アルシ - ト | t1.6 |
| 2 | 網受本体 | SUS430 | t1.0 |
| 3 | 網受取手 | ベ - ク | |
| 4 | ヒ - タ | SUS304 | 8 100V 750W × 2 |
| 5 | シル受 | SUS430 | t1.0 |
| 6 | シル受取手 | ベ - ク | |
| 7 | 電源スイッチ | | |
| 8 | ヒ - タ(上)加熱スイッチ | | |
| 9 | ヒ - タ(下)加熱スイッチ | | |
| 10 | サ - モスタット | | 100 ~ 350 |
| 11 | タイマ - スイッチ | | |
| 12 | タイマ - | | 0 ~ 10分 |
| 13 | 電源コ - ド | | 2m |
| 14 | アジャスト | NR | |
| 15 | 本体 | SUS430 | t1.0 No.4仕上 |

改善の為、仕様及び外観を予告なしに変更することがあります。

| | | | | | | |
|---|-----------------|-----------------|----------------|-------------------------|--|--------------|
| 業務用総合厨房機器メ - カ -  株式会社マルゼン MARUZEN CO.,LTD. | 変更事項 ALTERATION | 縮尺 SCALE 1/8 | 日付 DATE . . | 図番 DRAWING No. 02370 | 工事名 TITLE | 備考 REMARKS |
| | 検図 CHECK | 設計 DESIGN | 製図 DRAW | 営業担当 CHARGE | 図面名称 DRAWING CORD 電気ピザオ - プン | 承認印 APPROVED |