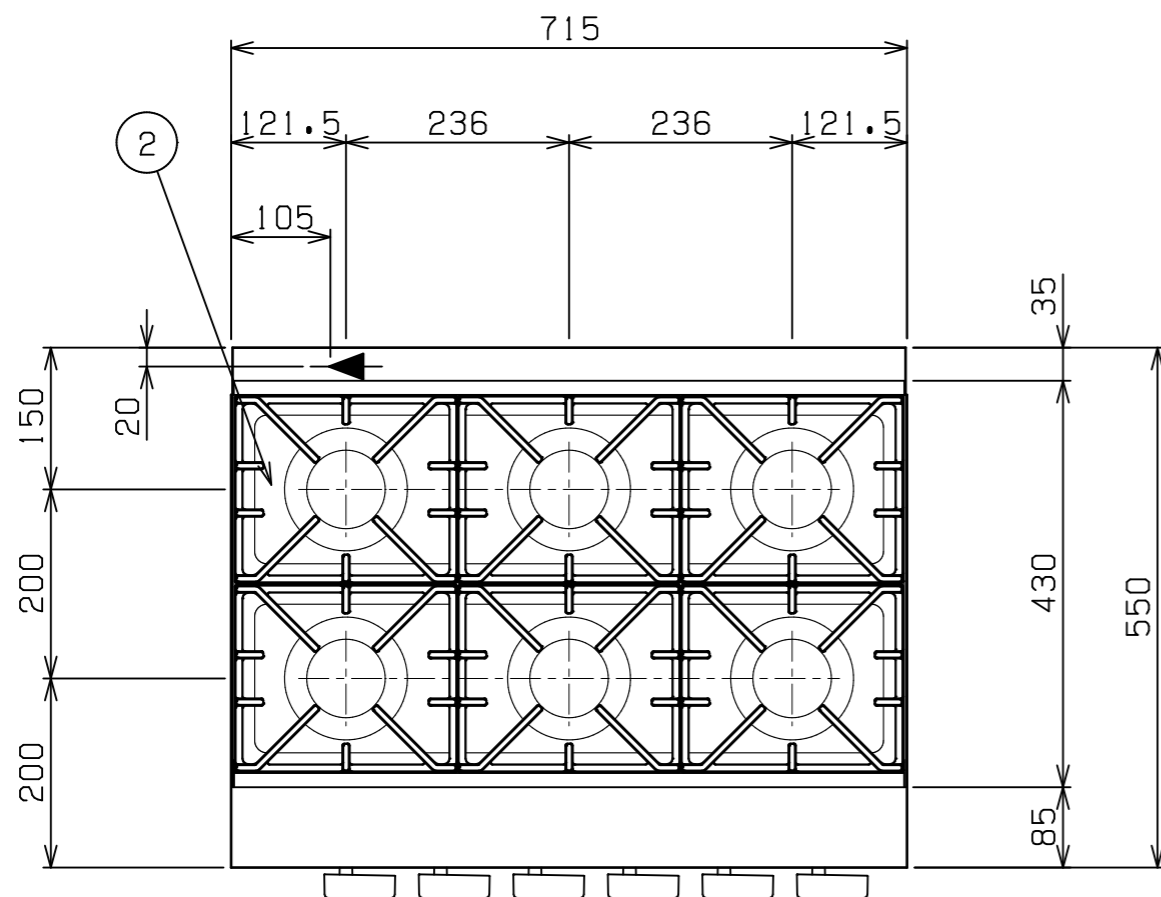


No.	品名 NAME	型式 MODEL	寸法 DIMENSION	台数 QUANTITY
	ガステーブルコンロ ニューゴルフ	MOZK6	715×550×175	

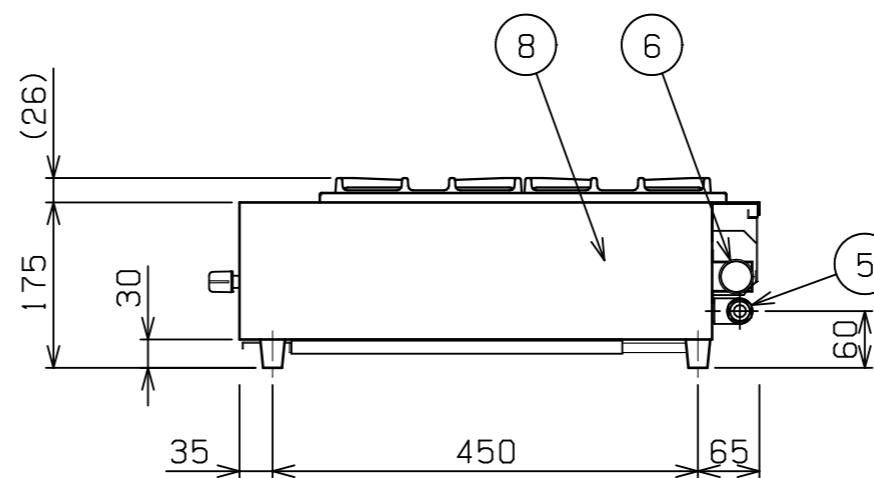
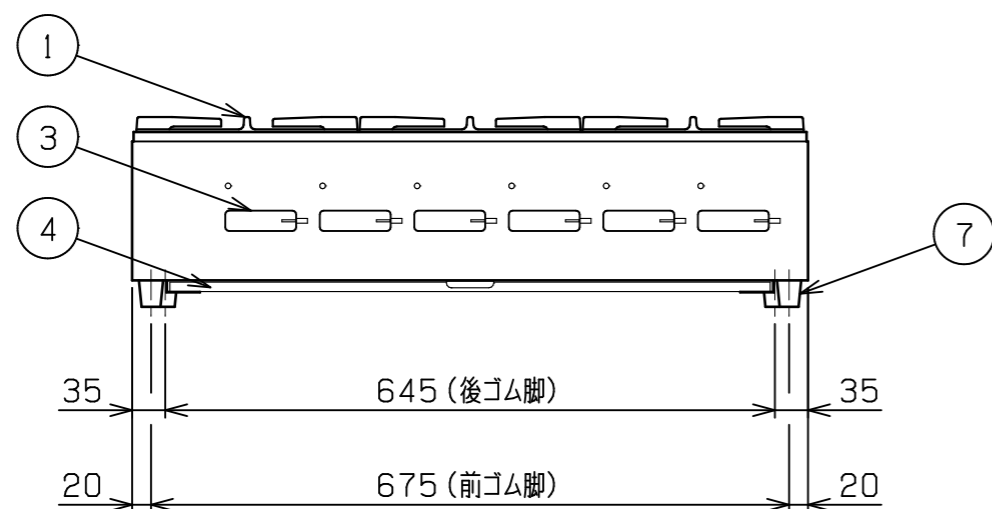
ガス消費量	都市ガス	18.0kW (15,500kcal/h)
	LPガス	18.0kW (1.28kg/h)
ガス接続口	都市ガス	13mm (ゴム管口)
	LPガス	15A (R1/2)
トッパバーナー種類	鋳鉄製 内向きユニバーサルバーナー×6	
定格電源	DC1.5V (単2形乾電池)	
付属品	単2形乾電池 (1), 掃除棒 (1)	
製品重量	29kg	



部番	品名	材質	備考
1	五徳	FC	銀塗装
2	トッパ汁受け	SUS430	3口タイプ 2個
3	ガスコック		連続スパーク式自動点火
4	汁受け	SUS430	引き出し式
5	ガス接続口		
6	乾電池ケース	SUS430	単2形乾電池1個用
7	ゴム脚	NBR	
8	本体	カラー鋼板	黒

可燃物などからの離隔距離 (cm)			
上方	側方	後方	前方
フード	20以上	15以上	

※床面は不燃構造とすること。
 ※場所・電源等は取扱説明書の(工事編)に従って正しく行ってください。



※ 設置上の注意 熱機器の設置については安全の為、消防法の設置基準に従って設置してください。
 ※ 改善の為、仕様及び外観を予告なしに変更することがあります。

JIA 形式認証番号 T20E001015

業務用総合厨房機器メーカー 株式会社 マルゼン MARUZEN CO., LTD.	変更事項 ALTERATION	尺度 SCALE A3: 1/8	日付 DATE	図番 DRAWING No. 09588	工事名称 TITLE	納品日 DATE OF DELIVERY
		検図 CHECK	設計 DESIGN	製図 DRAW	営業担当 CHARGE	図面名称 DRAWING CORD ガステーブルコンロ ニューゴルフ