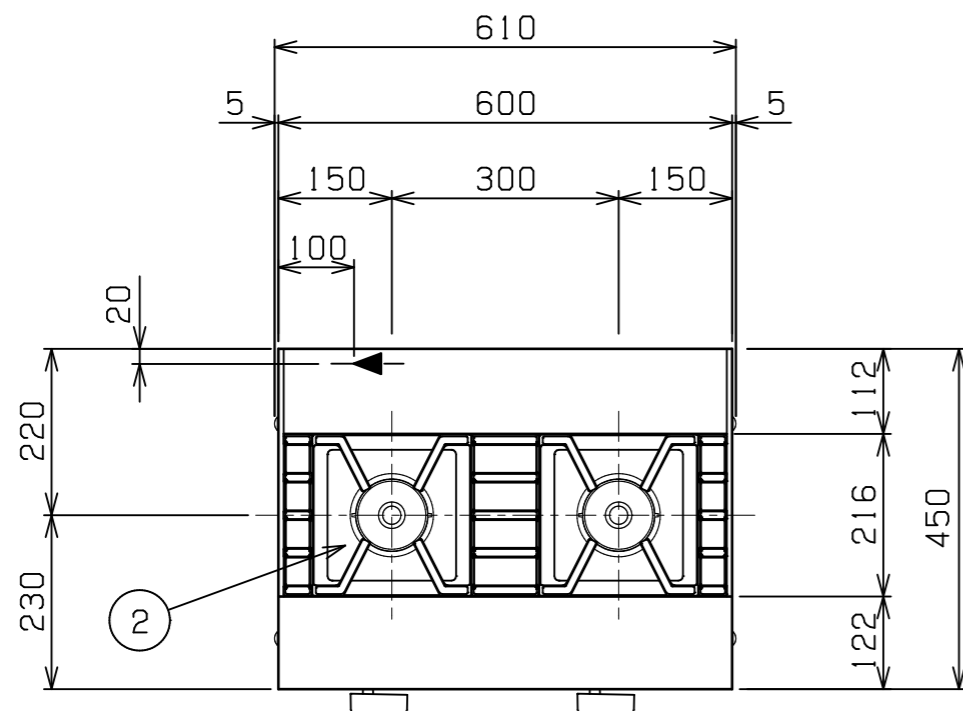


No.	品名 NAME	型式 MODEL	寸法 DIMENSION	台数 QUANTITY
	スーパーインペリアルガステーブルコンロ	MOZK064	610×450×185	

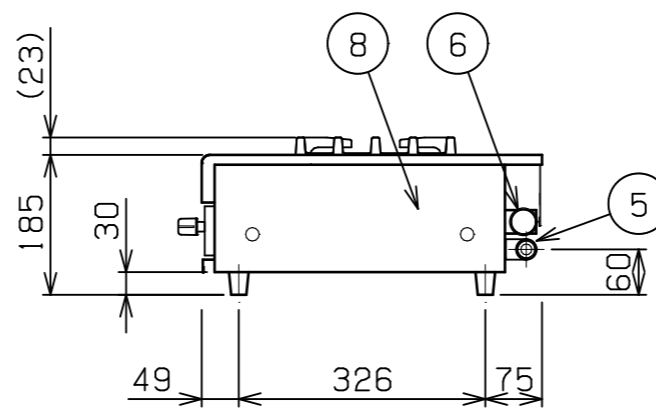
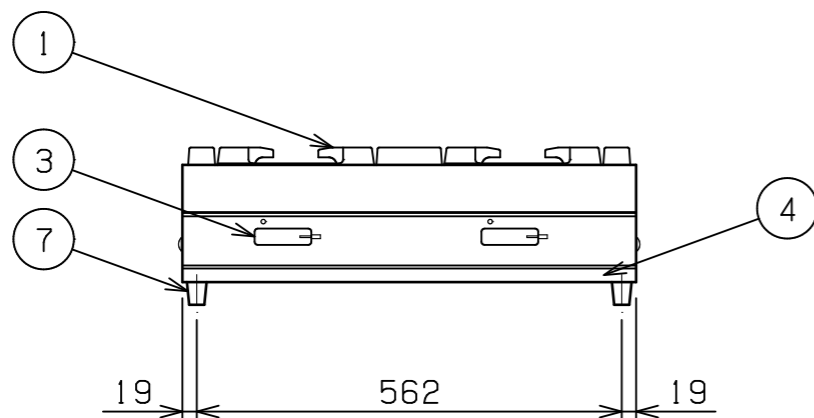


ガス消費量	都市ガス	11.6kW (10,000kcal/h)
	LPガス	9.8kW (0.70kg/h)
ガス接続口	都市ガス	13mm (ゴム管口)
	LPガス	9.5mm (ゴム管口)
トッパバーナー種類	鋳鉄製 ユニバーサルバーナー (φ90) × 2	
定格電源	DC1.5V (単2形乾電池)	
付属品	単2形乾電池 (1), 掃除棒 (1)	
製品重量	2.2kg	

部番	品名	材質	備考
1	五徳	FC	黒塗装
2	トップ汁受け	SUS430	
3	ガスコック		連続スパーク式自動点火
4	汁受け	SUS430	引き出し式
5	ガス接続口		
6	乾電池ケース	SUS304	単2形乾電池1個用
7	ゴム脚	NBR	
8	本体	SUS430	No. 4仕上

可燃物などからの離隔距離 (cm)			
上方	側方	後方	前方
フード	15以上	15以上	

※床面は不燃構造とすること。  
 ※場所・電源等は取扱説明書の(工事編)に従って正しく行ってください。



**※対応ガス種：13A・LPガス**

- ※ 設置上の注意 熱機器の設置については安全の為、消防法の設置基準に従って設置してください。
- ※ 改善の為、仕様及び外観を予告なしに変更することがあります。

JIA 形式認証番号 T21E002001

 株式会社マルゼン MARUZEN CO., LTD.	変更事項 ALTERATION	尺度 SCALE A3: 1/10	日付 DATE	図番 DRAWING No. 09937	工事名称 TITLE	納品日 DATE OF DELIVERY
		検図 CHECK	設計 DESIGN	製図 DRAW	営業担当 CHARGE	図面名称 DRAWING CORD スーパーインペリアルガステーブルコンロ