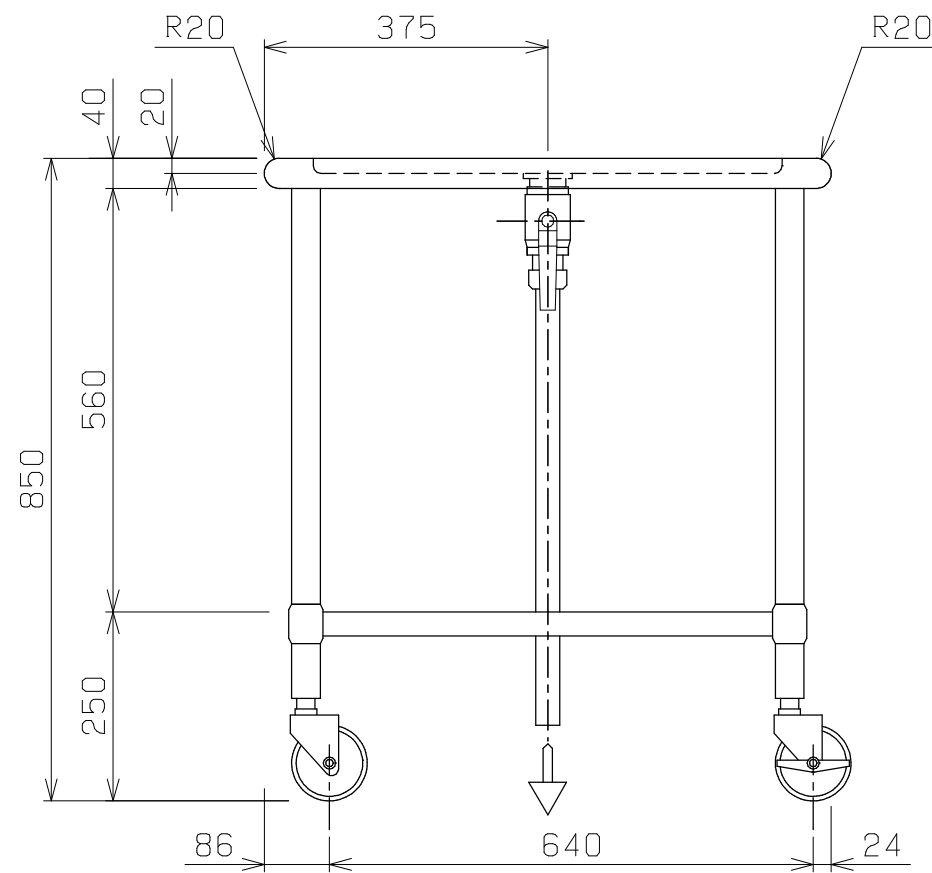
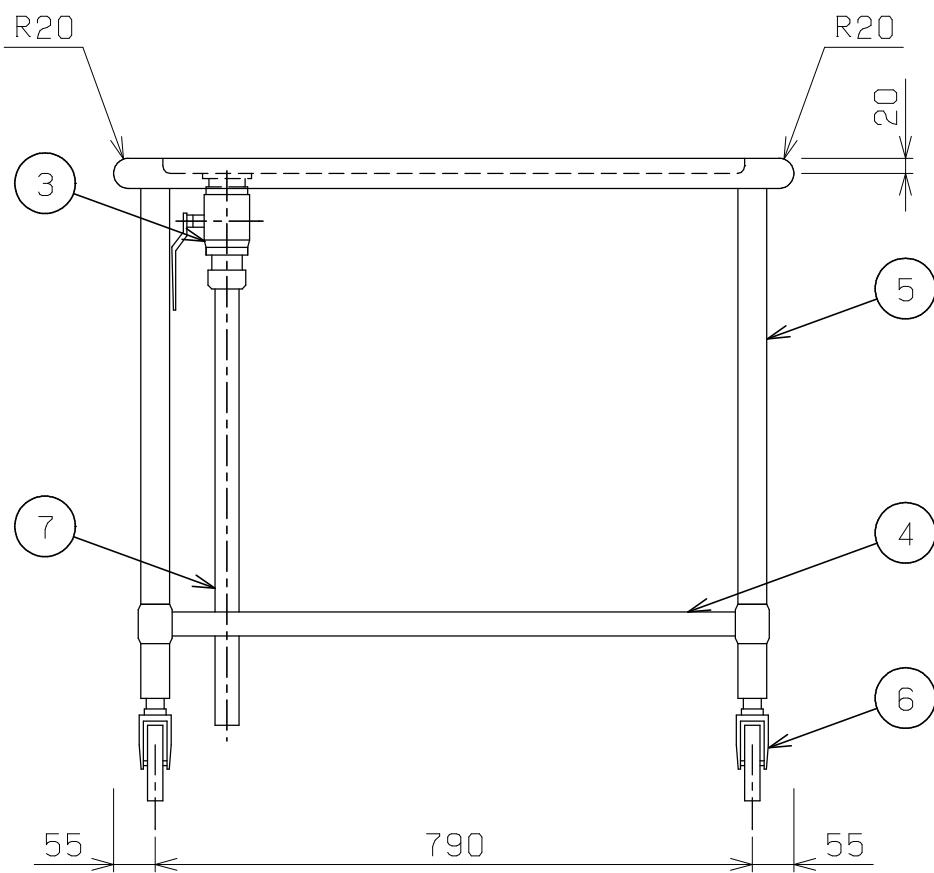
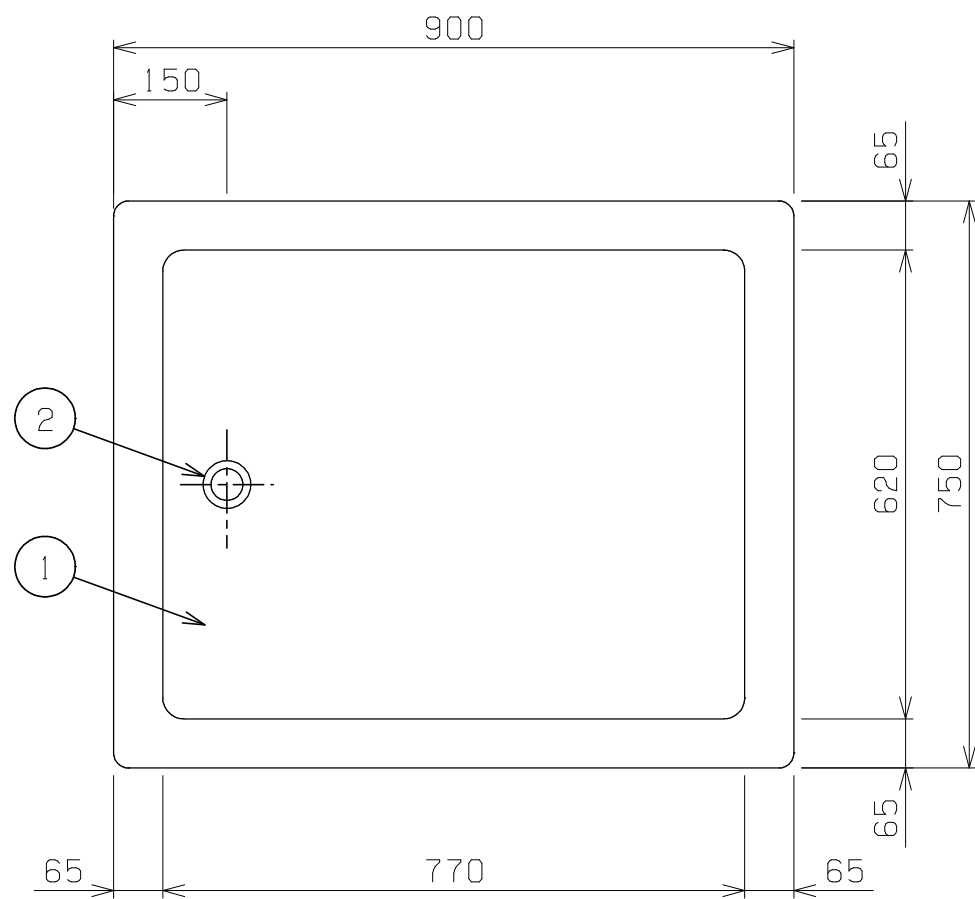


| No. | 品名 NAME                     | 型式 MODEL  | 寸法 DIMENSION | 台数 QUANTITY |
|-----|-----------------------------|-----------|--------------|-------------|
|     | エクセレントシリーズ 移動水切台<br>(バックなし) | MMSW-097X | 900×750×850  |             |

|      |        |
|------|--------|
| 製品重量 | 22.1kg |
|------|--------|



| 部番 | 品名        | 材質        | 備考           |
|----|-----------|-----------|--------------|
| 1  | トップ (水切り) | SUS430    | t 1.2 No.4仕上 |
| 2  | 排水金具網栓    | C3604     | クロムメッキ仕上 40A |
| 3  | ボールバルブ    |           | 40A ボールバルブ   |
| 4  | 補強パイプ     | SUS304    | t 1.0 □32×16 |
| 5  | 脚         | SUS304    | t 1.0 φ38    |
| 6  | 自在キャスター付  | φ100 ウレタン | 対角ストッパー付     |
| 7  | 配水管       | 塩ビ        |              |

※ 改善の為、仕様及び外観を予告なしに変更することがあります。

|  |                 |                      |           |                         |             |   |
|--|-----------------|----------------------|-----------|-------------------------|-------------|---|
| <br>株式会社マルゼン<br>MARUZEN CO., LTD. | 変更事項 ALTERATION | 尺度 SCALE<br>A3: 1/10 | 日付 DATE   | 図番 DRAWING No.<br>09662 | 工事名称 TITLE  | 納品日 DATE OF DELIVERY                          |
|  |                 | 検図 CHECK             | 設計 DESIGN | 製図 DRAW                 | 営業担当 CHARGE | 図面名称 DRAWING CORD<br>エクセレントシリーズ 移動水切台 (バックなし) |