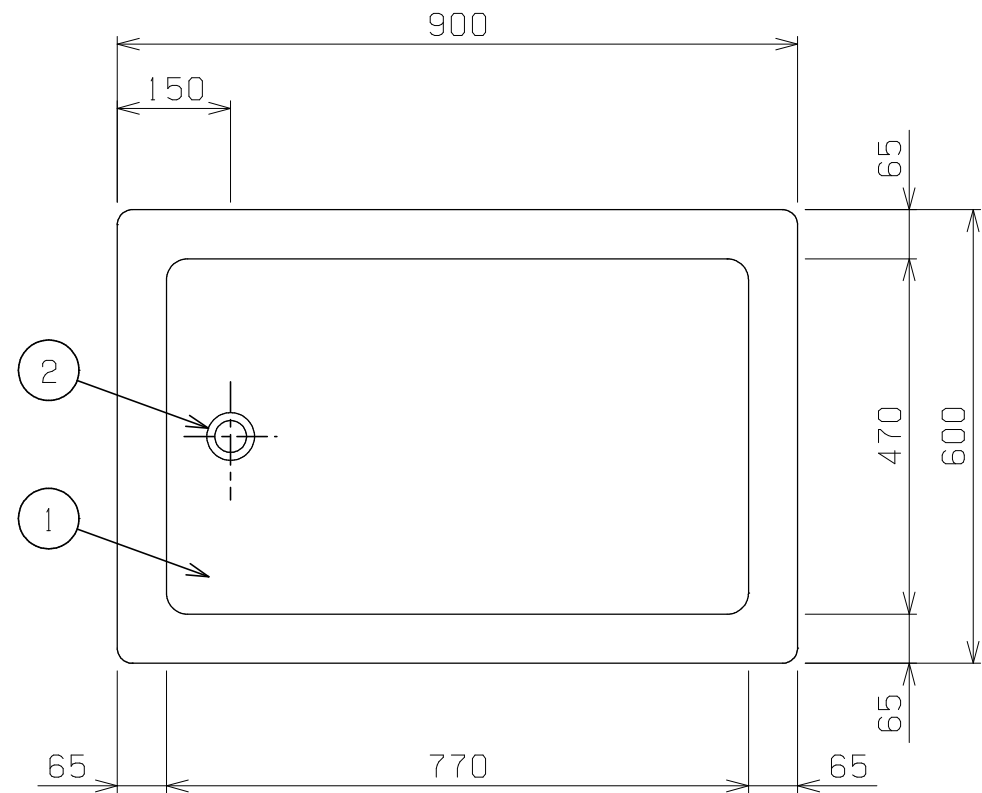
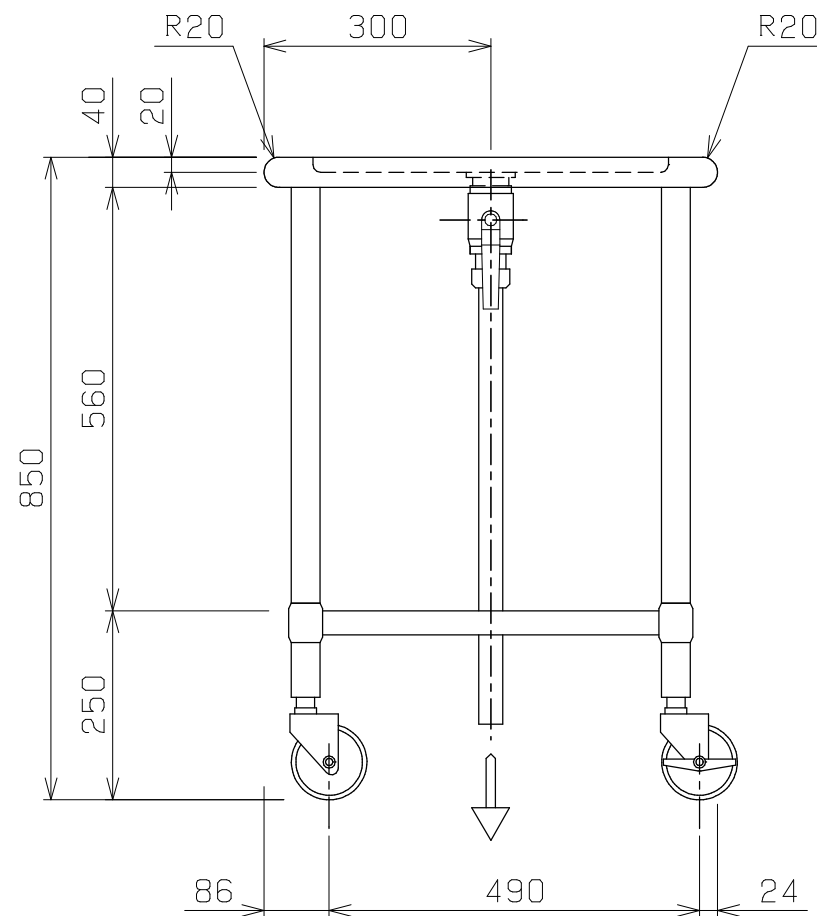
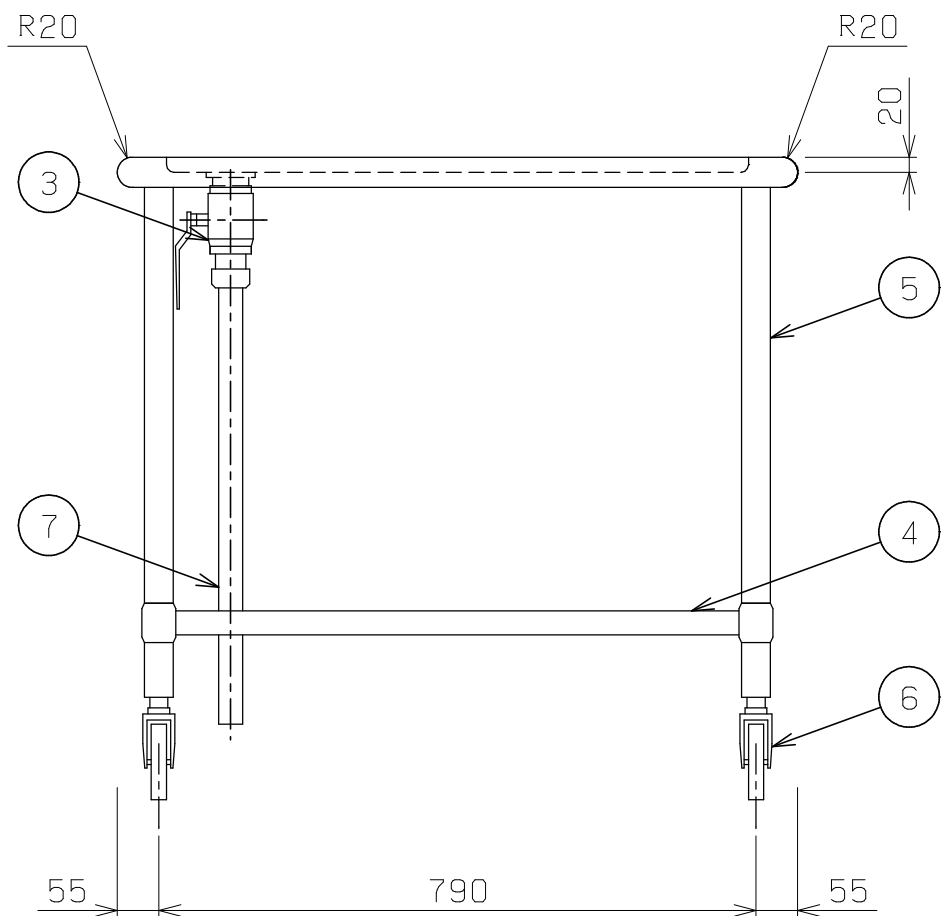


| No. | 品名 NAME | 型式 MODEL | 寸法 DIMENSION | 台数 QUANTITY |
|-----|-----------------------------|-----------|--------------|-------------|
| | エクセレントシリーズ 移動水切台 (バックなし) | MMSW-096X | 900×600×850 | |



| | |
|------|--------|
| 製品重量 | 18.6kg |
|------|--------|



| 部番 | 品名 | 材質 | 備考 |
|----|-----------|-----------|--------------|
| 1 | トップ (水切り) | SUS430 | t1.2 No.4仕上 |
| 2 | 排水金具網栓 | C3604 | クロムメッキ仕上 40A |
| 3 | ボールバルブ | | 40A ボールバルブ |
| 4 | 補強パイプ | SUS304 | t1.0 □32×16 |
| 5 | 脚 | SUS304 | t1.0 φ38 |
| 6 | 自在キャスター付 | φ100 ウレタン | 対角ストッパー付 |
| 7 | 配水管 | 塩ビ | |

※ 改善の為、仕様及び外観を予告なしに変更することがあります。



| | | | | | |
|-----------------|----------------------|-----------|-------------------------|---|----------------------|
| 変更事項 ALTERATION | 尺度 SCALE A3: 1/10 | 日付 DATE | 図番 DRAWING No. 09661 | 工事名称 TITLE | 納品日 DATE OF DELIVERY |
| | 検図 CHECK | 設計 DESIGN | 製図 DRAW | 営業担当 CHARGE | No. |
| | | | | 図面名称 DRAWING CORD エクセレントシリーズ 移動水切台 (バックなし) | |