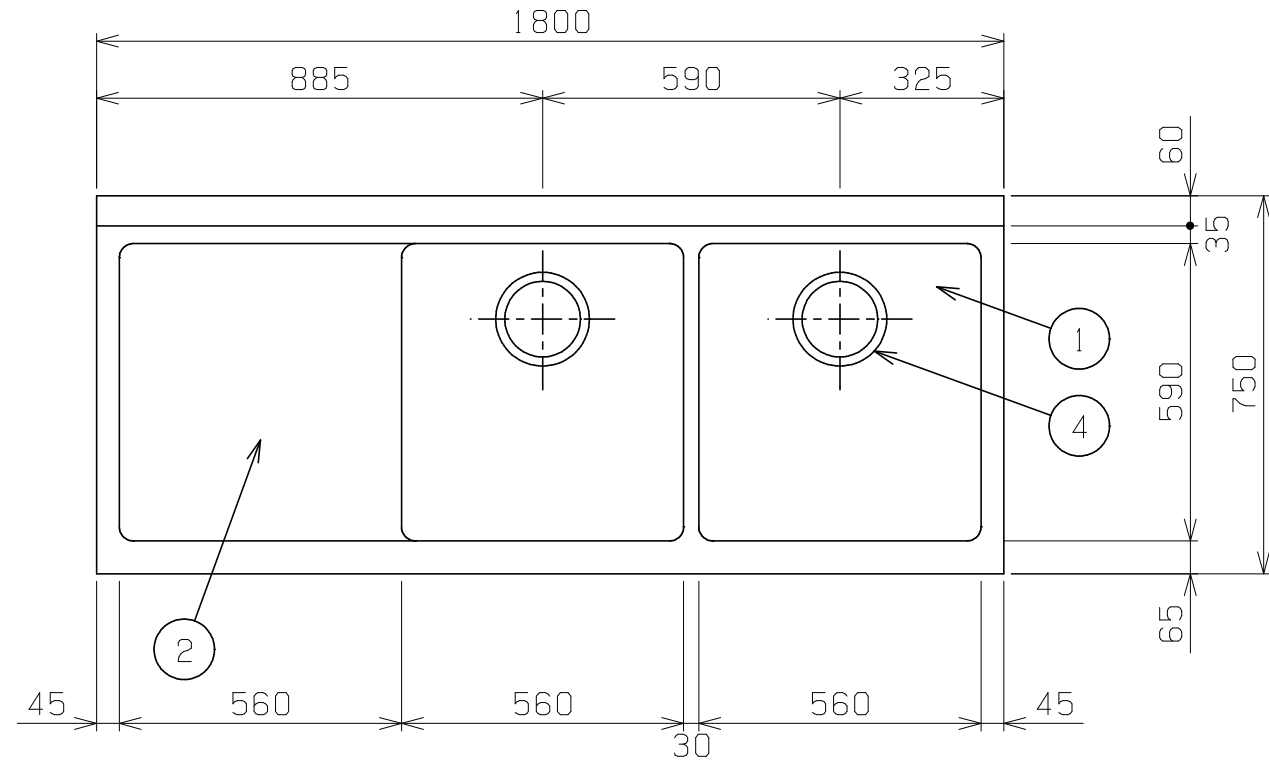
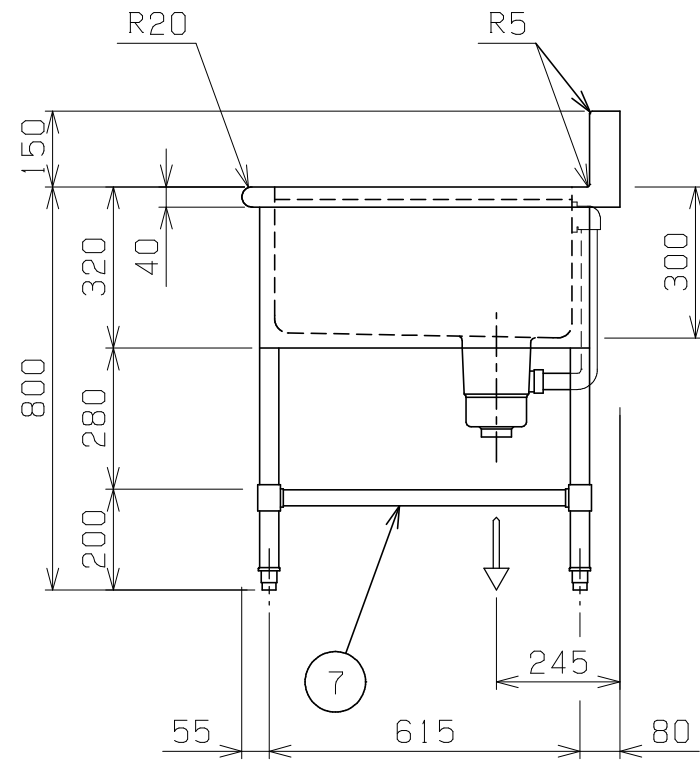
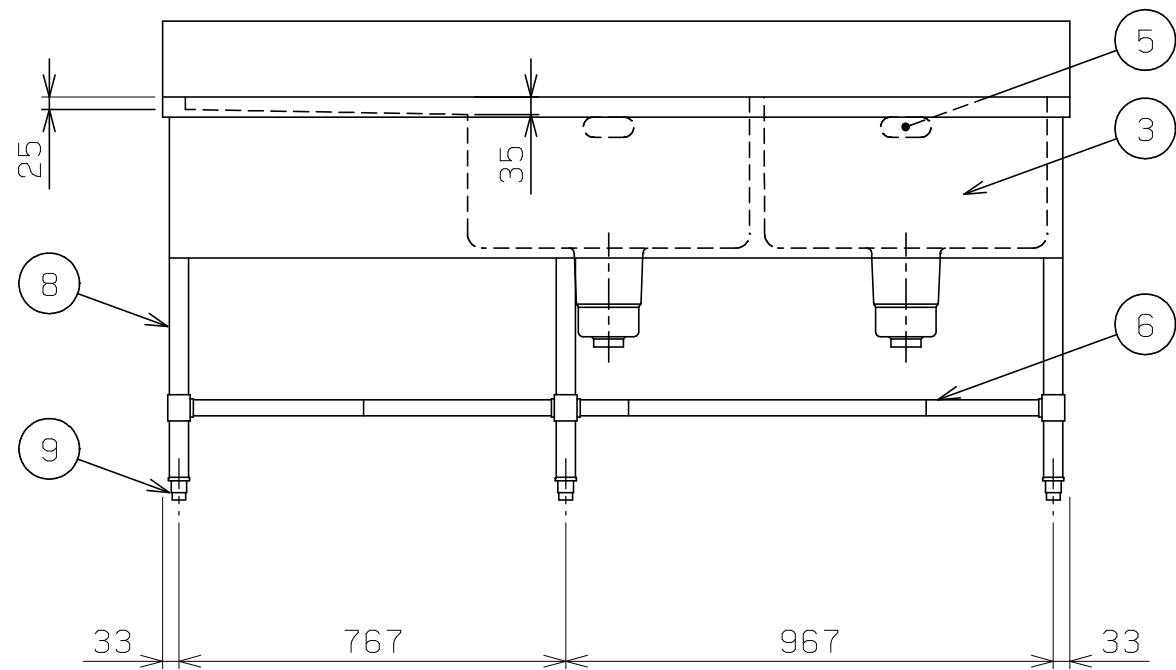


No.	品名 NAME	型式 MODEL	寸法 DIMENSION	台数 QUANTITY
	エクセレントシリーズ 二槽水切付シンク (バックあり)	MM2-187LX	1800×750×800	




製品重量	67.4kg
付属品	50A排水ホース 0.8m(2)



部番	品名	材質	備考
1	トップ(シンク)	SUS430	t1.2 No.4仕上
2	水切り	SUS430	t1.2 No.4仕上
3	化粧板	SUS430	t1.0 No.4仕上
4	排水金具	ポリプロピレン	50A φ186キングドレン 排水栓:クサリ付
5	オーバーフロー	塩ビ	金具:SUS304
6	スノコ板	SUS430	t1.0 No.4仕上 取外し方式(5分割) スリット孔付 排水下φ64
7	補強パイプ	SUS304	t1.0 □32×16
8	脚	SUS304	t1.0 φ38
9	アジャスト	SUS304	

※ 改善の為、仕様及び外観を予告なしに変更することがあります。

 株式会社マルゼン MARUZEN CO., LTD.	変更事項 ALTERATION	尺度 SCALE A3: 1/15	日付 DATE	図番 DRAWING No. 09311	工事名称 TITLE	納品日 DATE OF DELIVERY
		検図 CHECK	設計 DESIGN	製図 DRAW	営業担当 CHARGE	図面名称 DRAWING CORD エクセレントシリーズ 二槽水切付シンク(バックあり)