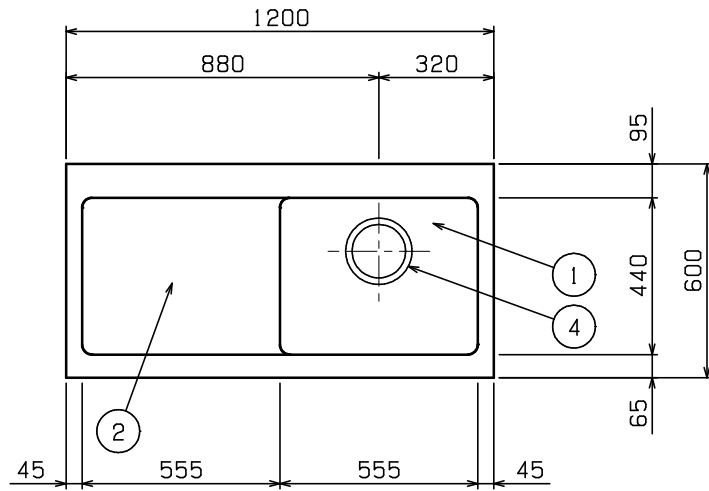
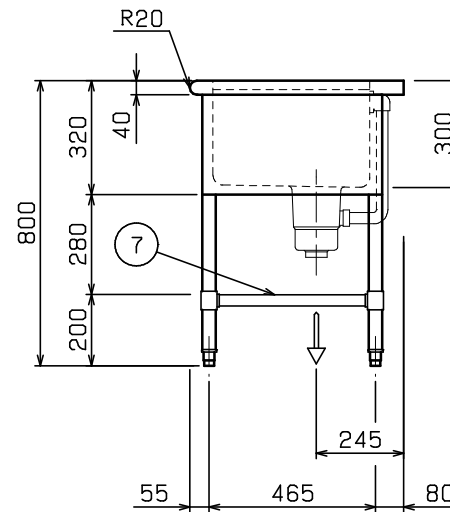
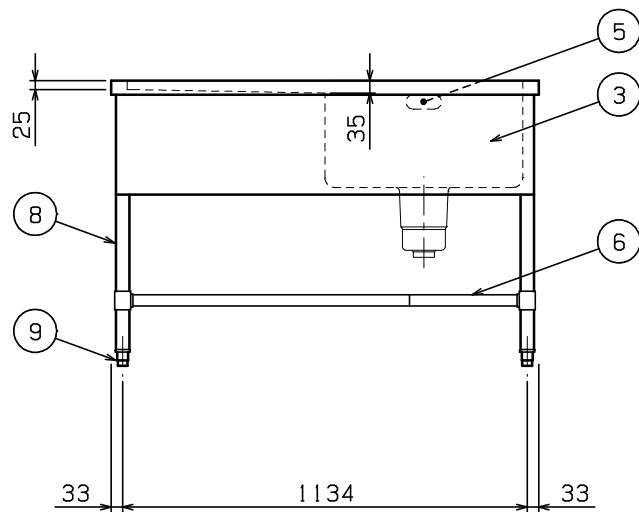


No.	品名 NAME	型式 MODEL	寸法 DIMENSION	台数 QUANTITY
	エクセレントシリーズ 一槽水切付シンク (バックなし)	MM1-126LNx	1200×600×800	



製品重量	34.0kg
付属品	50A排水ホース 0.8m (1)



部番	品名	材質	備考
1	トップ(シンク)	SUS430	t1.2 No.4仕上
2	水切り	SUS430	t1.2 No.4仕上
3	化粧板	SUS430	t0.8 No.4仕上
4	排水金具	ポリプロピレン	50A φ186キングドレン 排水栓:クサリ付
5	オーバーフロー	塩ビ	金具: SUS304
6	スノコ板	SUS430	t1.0 No.4仕上 取外し方式(2分割) スリット孔付 排水下φ64
7	補強パイプ	SUS304	t1.0 □32×16
8	脚	SUS304	t1.0 φ38
9	アジャスト	SUS304	

※ 改善の為、仕様及び外観を予告なしに変更することがあります。