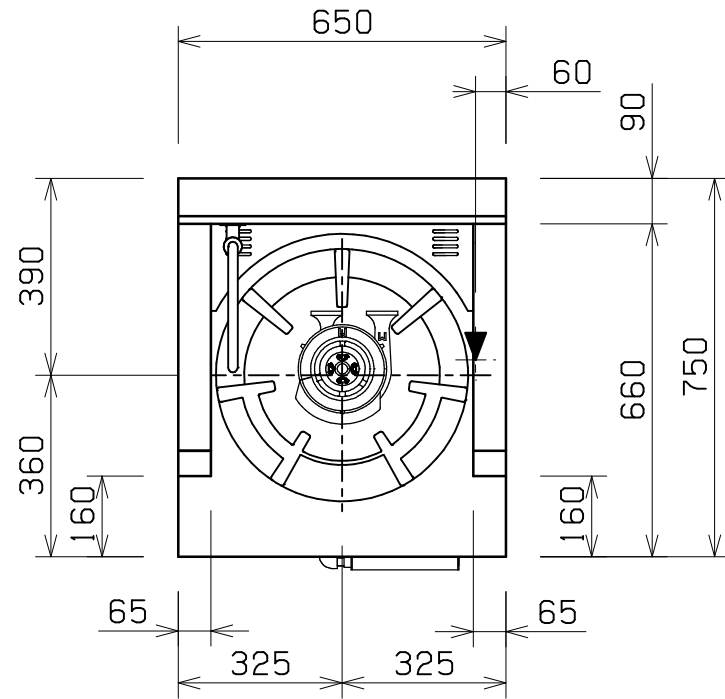
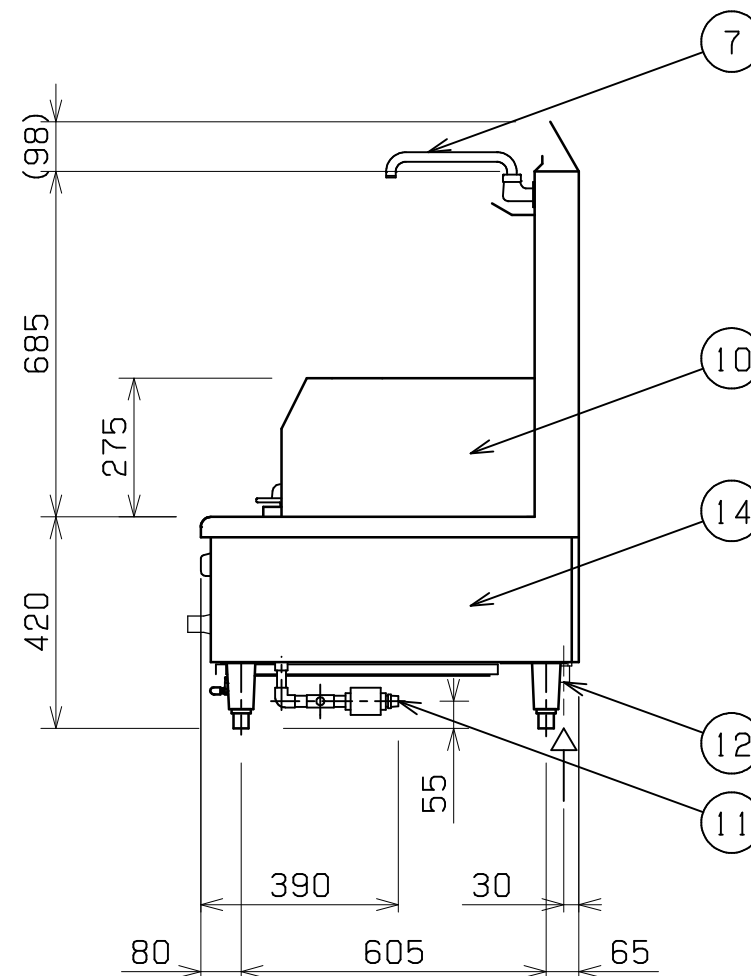
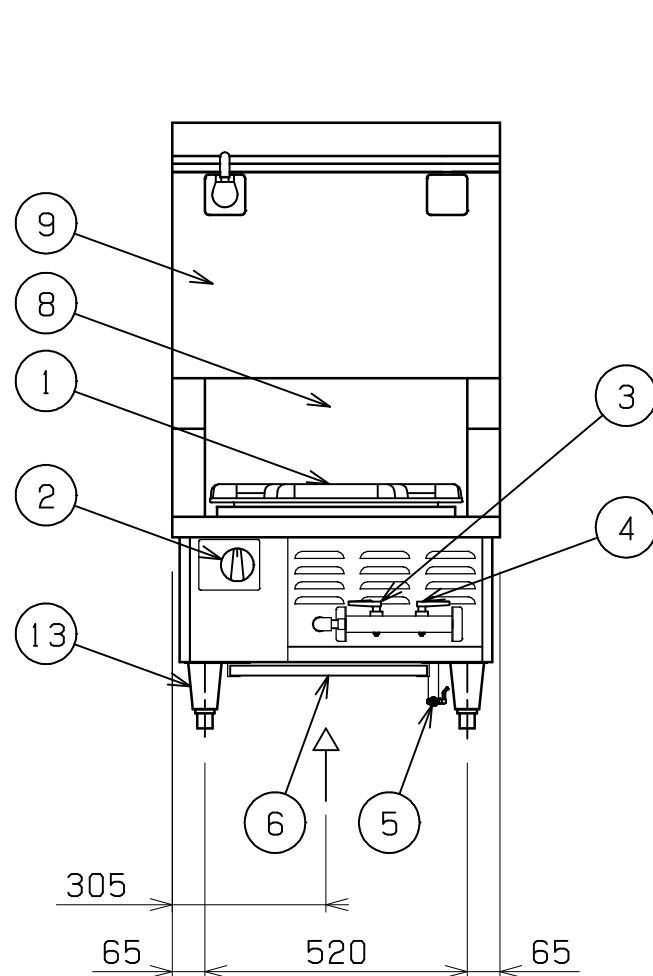


No.	品名 NAME	台数 QUANTITY	型式 MODEL	寸法 DIMENSION
	涼厨ローレンジ		MLO-067GCL	



種類		涼厨ローレンジ(外管式)		
外形寸法		間口	奥行	高さ
		650	750	420
ガス消費量	13A	14.5kW(12,500kcal/h)		
	LPガス	13.4kW(0.96kg/h)		
ガス接続口	13A	15A(R1/2)		
	LPガス	15A(R1/2)		
バーナー種類		鋳鉄製ユニバーサルバーナー		
安全装置		立消え安全装置(サーモカップル式)		
使用鍋径		390~510		
製品重量		99kg		
付属品		点火棒(1)、点火ホース(1) 点火ホースバンド(2)		



部番	品名	材質	備考
1	ゴトク	FC	
2	ガスコック	ADC12	圧電式自動点火
3	ガスコック	C3771BE	内輪用
4	ガスコック	C3771BE	外輪用
5	ピーコック		マッチ点火用
6	シル受	SUS430	
7	カラン(吐水口)		19
8	背面アタッチメント	SUS	
9	バックガード	SUS430	
10	サイドガード	SUS430	
11	ガス接続口	BsBM	15A(R1/2)
12	給水口	BsBM(クロムメッキ)	15A(G1/2)
13	アジャスト	SUS304	
14	本体	SUS430	

別途 設置側に止水バルブが必要です。
 設置上の注意 熱機器の設置については安全の為、消防法の
 設置基準に従って設置してください。
 改善の為、仕様及び外観を予告なしに変更することがあります。



変更事項 ALTERATION

尺度 SCALE
1/15

日付 DATE

図番 DRAWING No.
05613

工事名 TITLE

納品日 DATE OF DELIVERY

検図 CHECK

設計 DESIGN

製図 DRAW

営業担当 CHARGE

図面名称 DRAWING CORD

承認印 APPROVED

涼厨ローレンジ