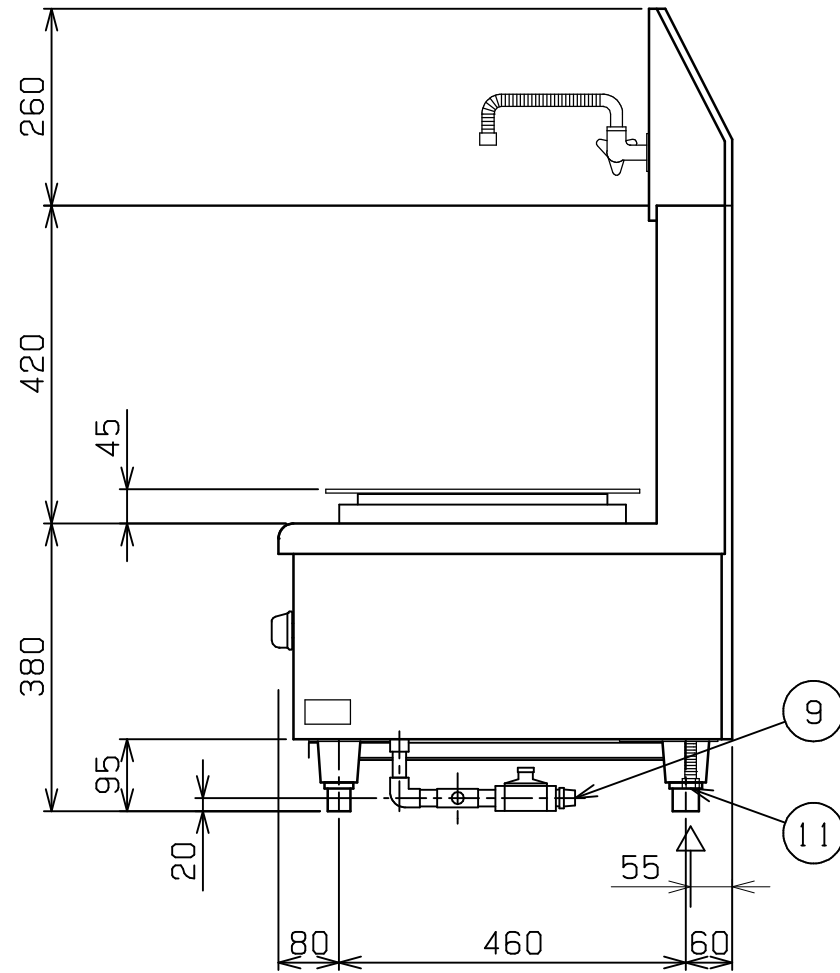
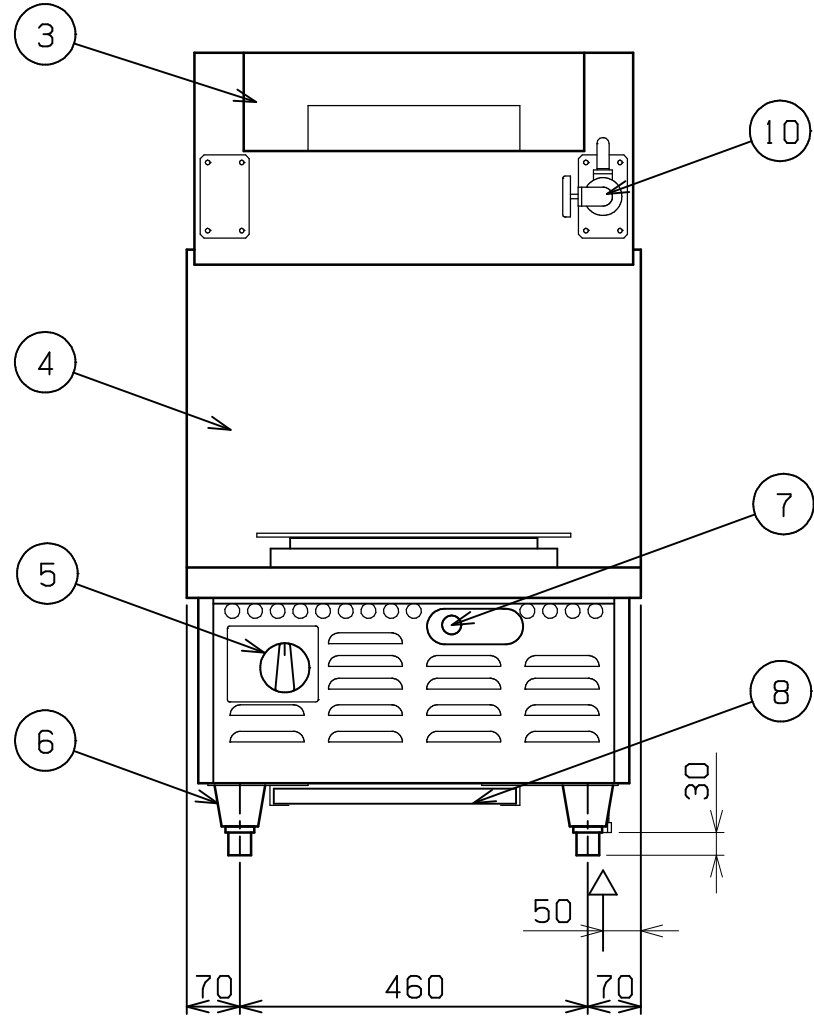
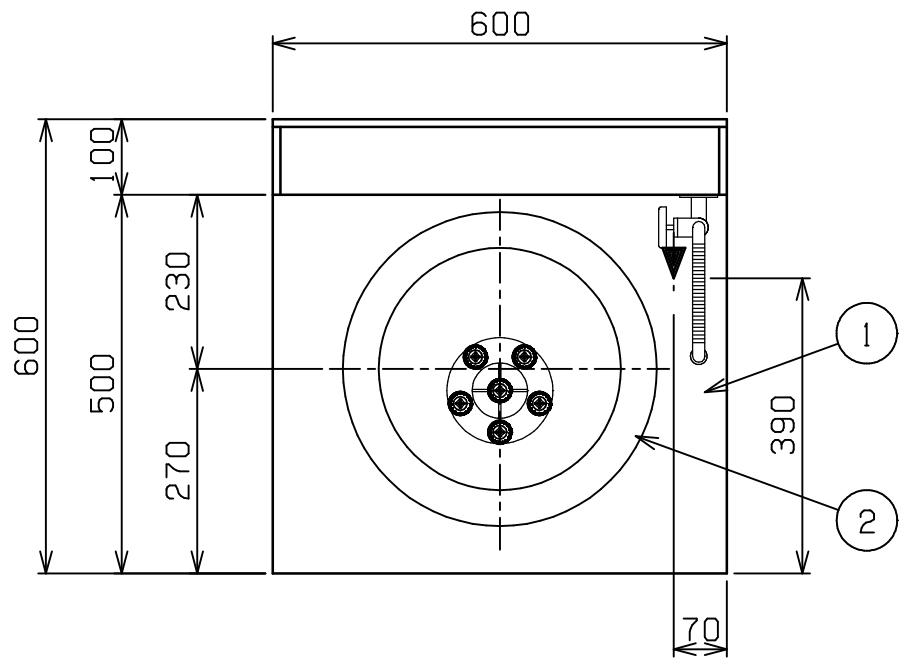


No.	品名 NAME	台数 QUANTITY	型式 MODEL ・ 寸法 MEASUR
	低放射ローレンジ		MLO-066BR

対応ガス種：13A



種類	低放射ローレンジ		
外形寸法	間口	奥行	高さ
		600	600
ガス消費量	13A	11.7kW (10,000kcal/h)	
ガス接続口	13A	15A	
パナ種類	ステンレス製 混合管式バーナー		
安全装置	立消え安全装置 (サーモカップル方式)		
使用鍋径	360 ~ 390		
オプション	330寸胴鍋用五徳アタッチメント		
製品重量	82kg		

部番	品名	材質	備考
1	トップ	SUS430	No.4仕上
2	ゴトクリング	SUS430	
3	排気口		
4	バックガード	SUS430	No.4仕上
5	ガスコック	C3771	圧電式自動点火
6	アジャスト	SUS304	
7	のぞき窓		
8	シル受	SUS430	No.4仕上
9	ガス接続口		R1/2
10	給水管		
11	給水口		15A フレキホース

設置上の注意 熱機器の設置については安全の為、消防法の設置基準に従って設置してください。
改善の為、仕様及び外観を予告なしに変更することがあります。



変更事項 ALTERATION	縮尺 SCALE	日付 DATE	図番 DRAWING No.	工事名 TITLE	備考 REMARKS
	1/10	・	05047		
検図 CHECK	設計 DESIGN	製図 DRAW	営業担当 CHARGE	図面名称 DRAWING CORD	承認印 APPROVED
				低放射ローレンジ	