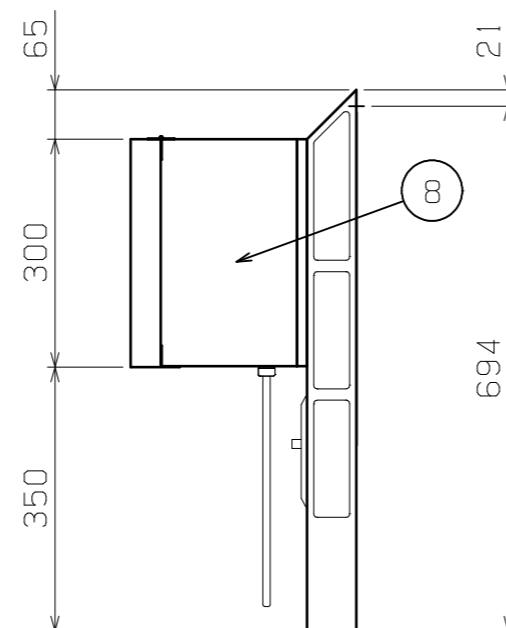
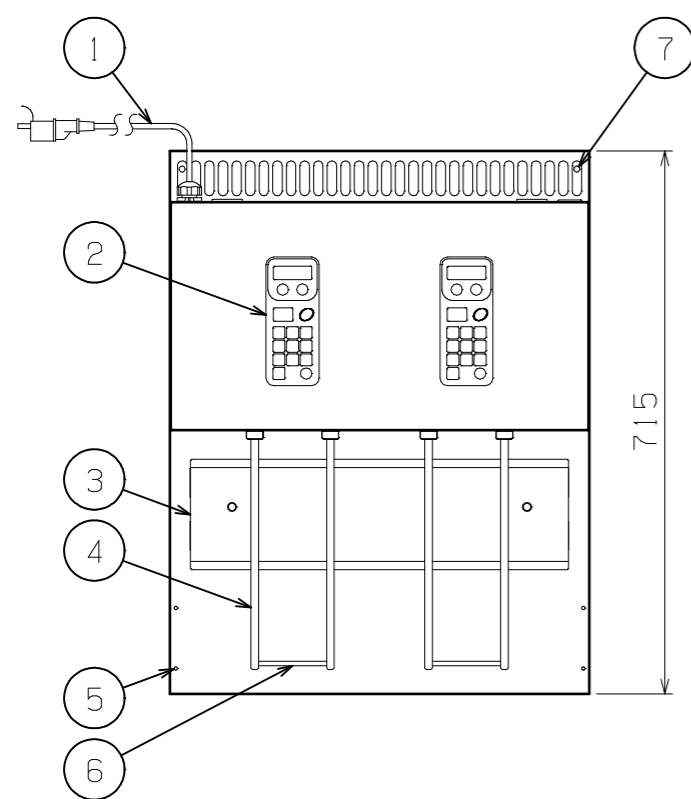
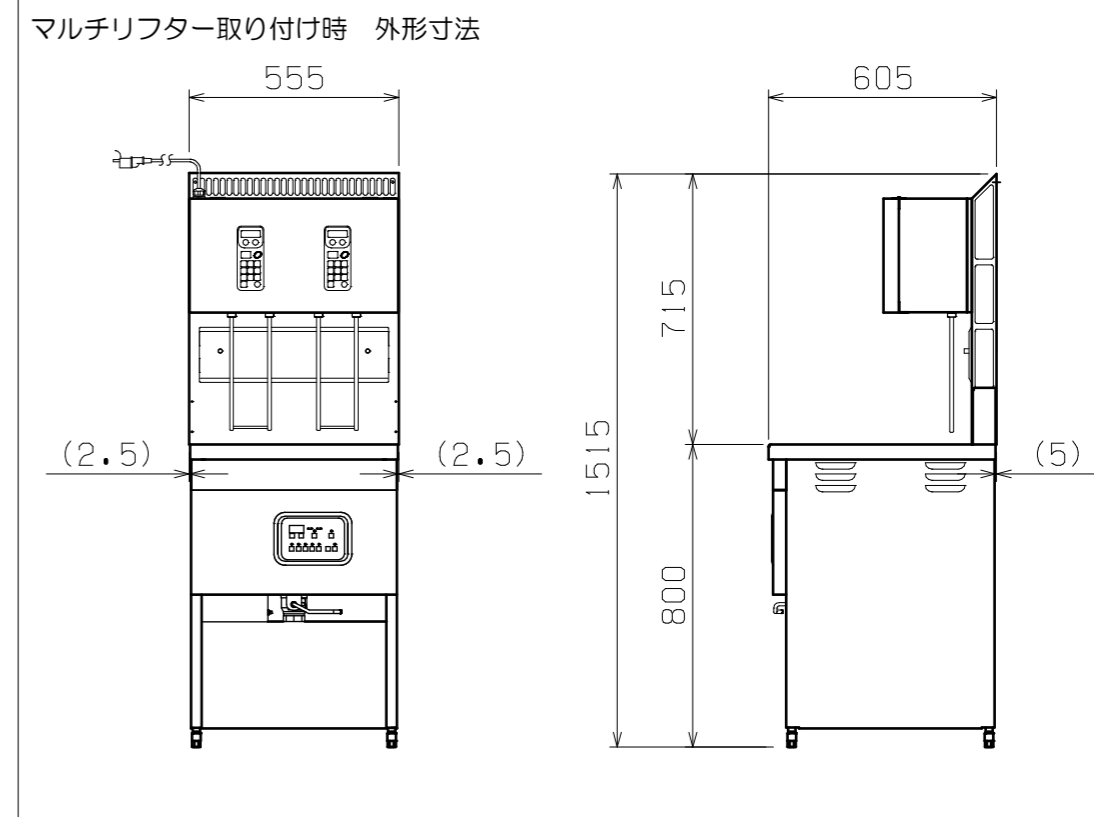
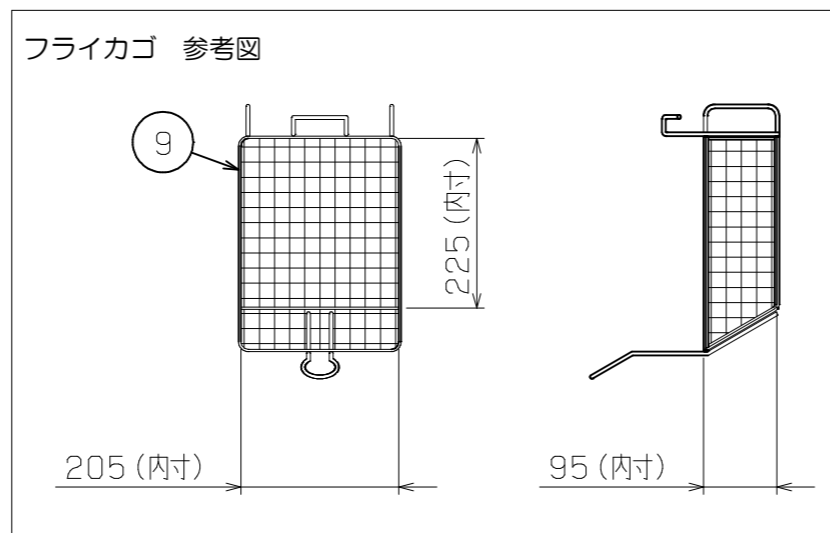
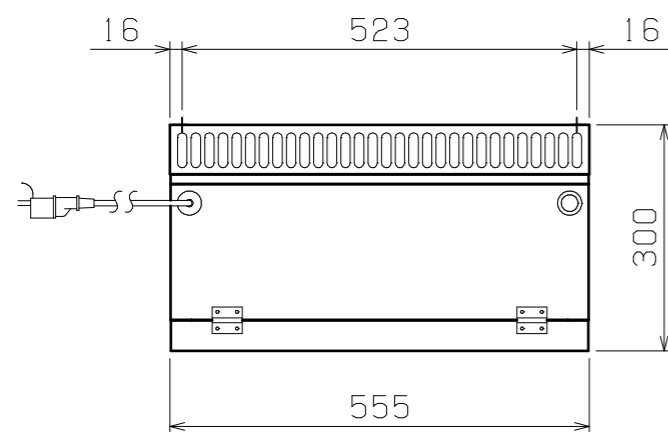


| No. | 品名 NAME | 型式 MODEL   | 寸法 DIMENSION | 台数 QUANTITY |
|-----|---------|------------|--------------|-------------|
|     | マルチリフター | MLF-1H23-2 | 555×300×715  |             |

| 種類        | MIF-23C用 2カゴタイプ       |     |     |
|-----------|-----------------------|-----|-----|
| 外形寸法      | 間口                    | 奥行  | 高さ  |
|           | 555                   | 300 | 715 |
| 定格電源      | 単相 100V 50/60Hz 353VA |     |     |
| 定格消費電力    | 124W                  |     |     |
| 必要手元開閉器容量 | 15A                   |     |     |
| リフト数      | 2                     |     |     |
| 製品重量      | 22kg                  |     |     |
| 付属品       | フライカゴ (2)             |     |     |



| 部番 | 品名        | 材質     | 備考                 |
|----|-----------|--------|--------------------|
| 1  | 電源コード     |        | 2m プラグ付 (設置アダプター付) |
| 2  | 操作パネル     |        |                    |
| 3  | 点検パネル     | SUS430 | No. 4仕上 取り外し式      |
| 4  | リフト軸      | SUS303 |                    |
| 5  | フライヤー固定用孔 |        | φ4.5×4             |
| 6  | カゴ掛け      | SUS303 |                    |
| 7  | 壁固定用孔     |        | φ8×2               |
| 8  | 本体        | SUS430 | No. 4仕上            |
| 9  | フライカゴ     | SUS303 |                    |

※ 設置上の注意 熱機器の設置については安全の為、消防法の設置基準に従って設置してください。  
 ※ 改善の為、仕様及び外観を予告なしに変更することがあります。



変更事項 ALTERATION

尺度 SCALE  
A3: 1/10

日付 DATE

図番 DRAWING No.  
09007

工事名称 TITLE

納品日 DATE OF DELIVERY

検図 CHECK

設計 DESIGN

製図 DRAW

営業担当 CHARGE

図面名称 DRAWING CORD

No.

マルチリフター