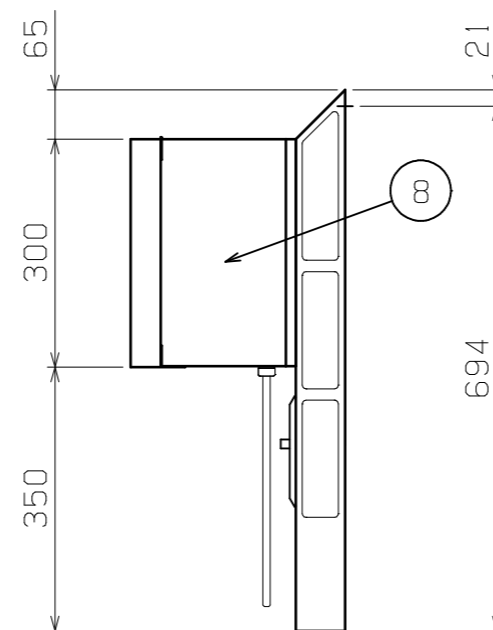
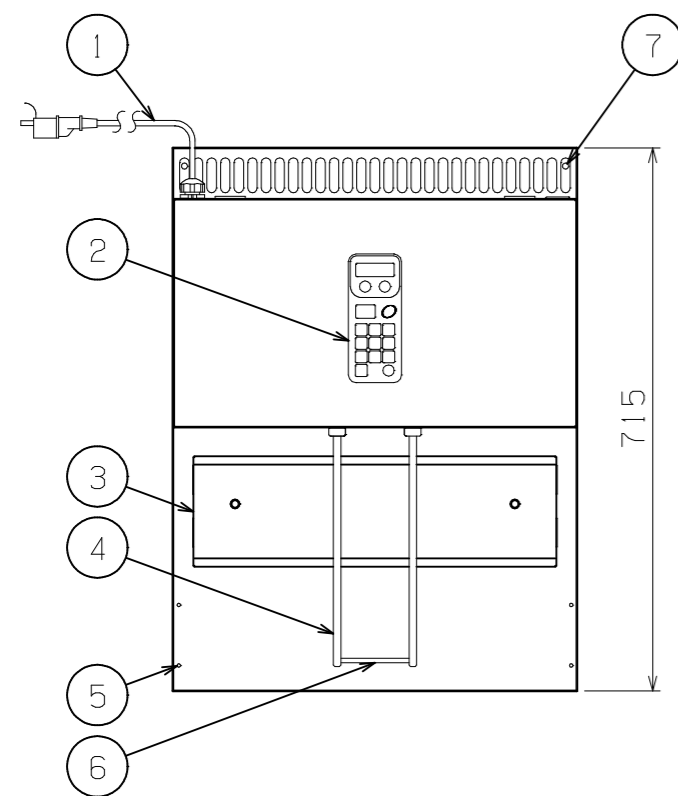
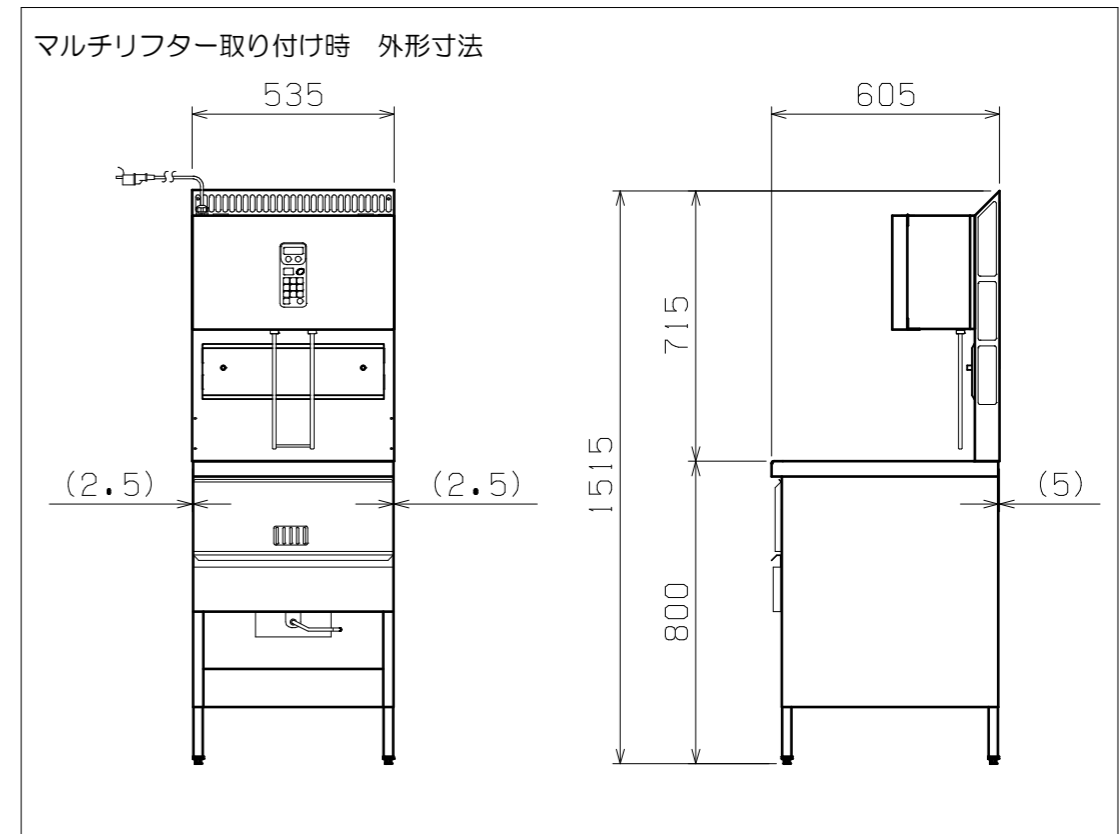
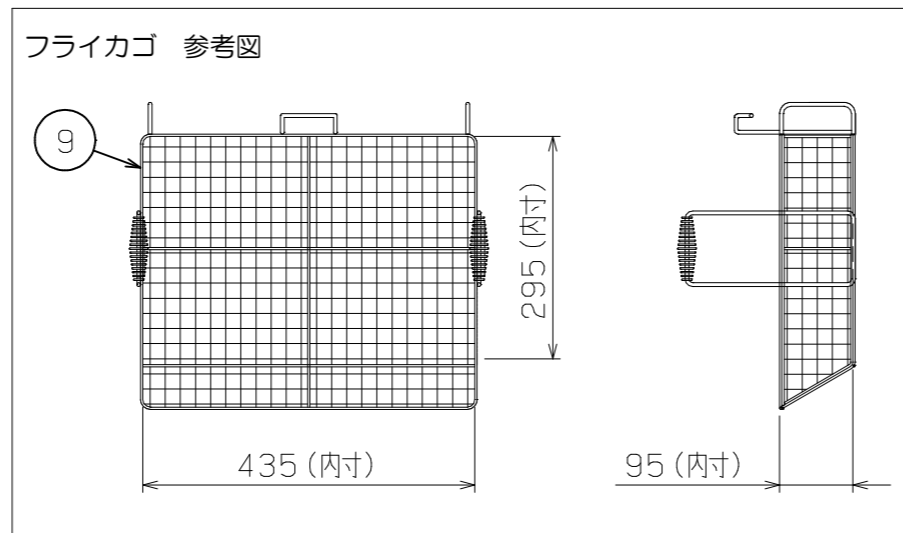
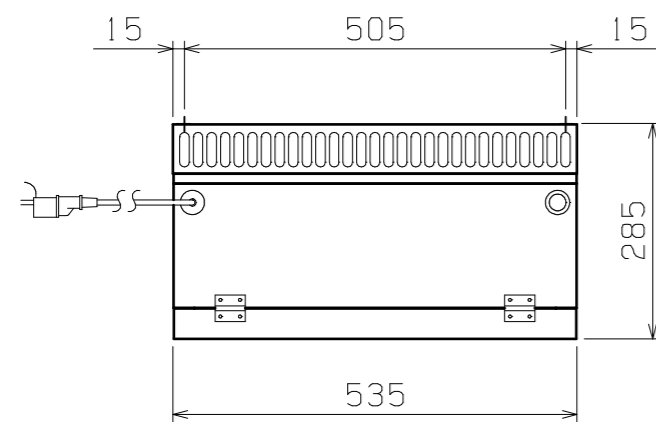


| No. | 品名 NAME | 型式 MODEL | 寸法 DIMENSION | 台数 QUANTITY |
|-----|---------|-----------|--------------|-------------|
| | マルチリフター | MLF-G23-1 | 535×285×715 | |

| | | | |
|-----------|-----------------------|-----|-----|
| 種類 | MGF-(C) 23K用 1カゴタイプ | | |
| 外形寸法 | 間口 | 奥行 | 高さ |
| | 535 | 285 | 715 |
| 定格電源 | 単相 100V 50/60Hz 183VA | | |
| 定格消費電力 | 62W | | |
| 必要手元開閉器容量 | 15A | | |
| リフト数 | 1 | | |
| 製品重量 | 17kg | | |
| 付属品 | フライカゴ (1) | | |



| 部番 | 品名 | 材質 | 備考 |
|----|-----------|--------|--------------------|
| 1 | 電源コード | | 2m プラグ付 (設置アダプター付) |
| 2 | 操作パネル | | |
| 3 | 点検パネル | SUS430 | No. 4仕上 取り外し式 |
| 4 | リフト軸 | SUS303 | |
| 5 | フライヤー固定用孔 | | φ4.5×4 |
| 6 | カゴ掛け | SUS303 | |
| 7 | 壁固定用孔 | | φ8×2 |
| 8 | 本体 | SUS430 | No. 4仕上 |
| 9 | フライカゴ | SUS303 | |

※ 設置上の注意 熱機器の設置については安全の為、消防法の設置基準に従って設置してください。
 ※ 改善の為、仕様及び外観を予告なしに変更することがあります。



| | | | | | |
|-----------------|----------------------|-----------|-------------------------|------------------------------|----------------------|
| 変更事項 ALTERATION | 尺度 SCALE A3: 1/10 | 日付 DATE | 図番 DRAWING No. 08980 | 工事名称 TITLE | 納品日 DATE OF DELIVERY |
| | 検図 CHECK | 設計 DESIGN | 製図 DRAW | 営業担当 CHARGE | No. |
| | | | | 図面名称 DRAWING CORD マルチリフター | |