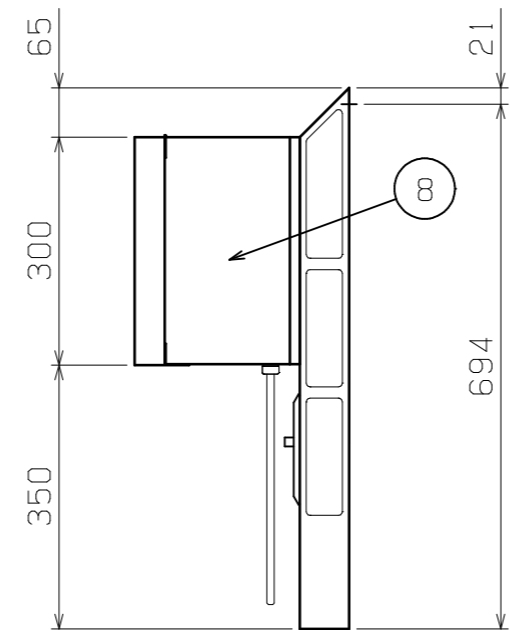
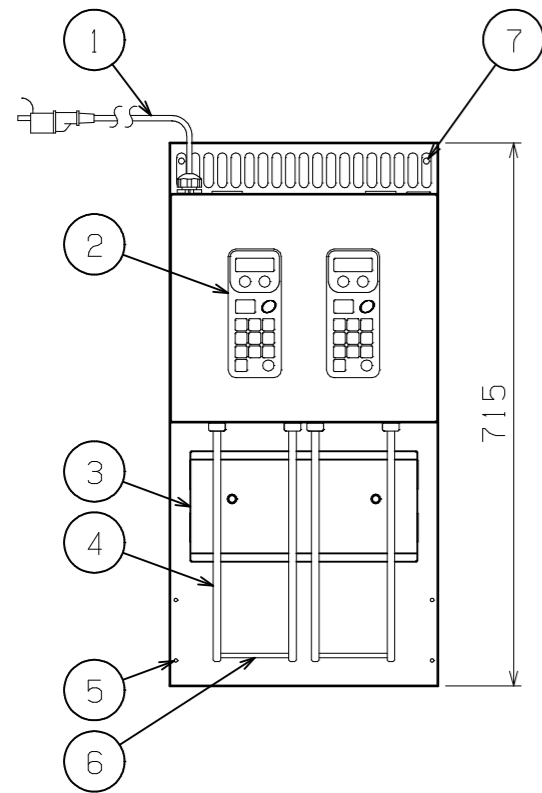
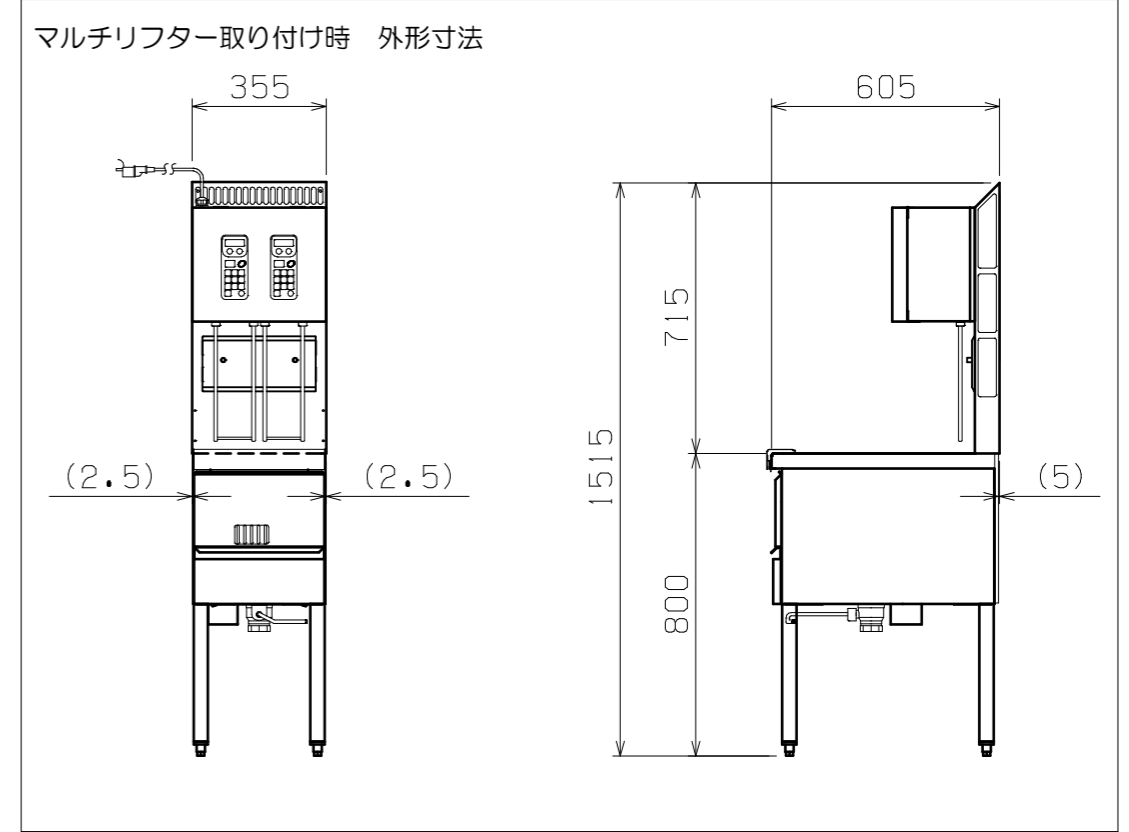
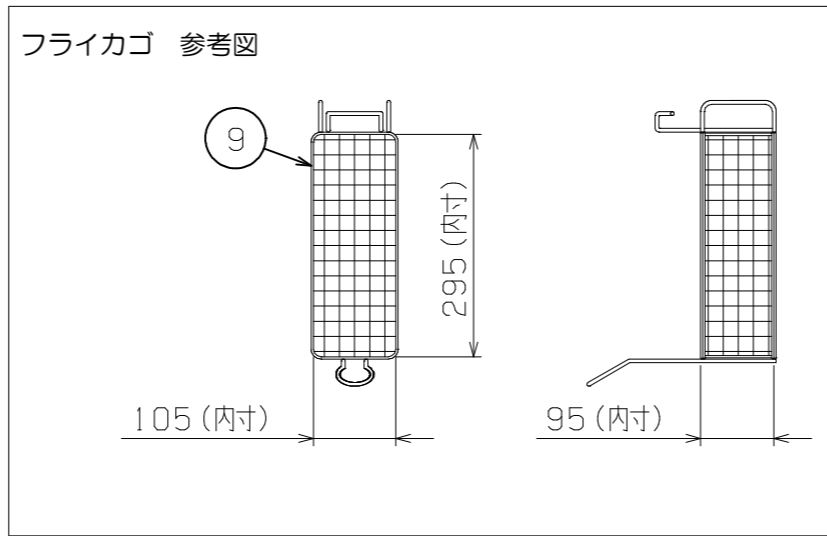
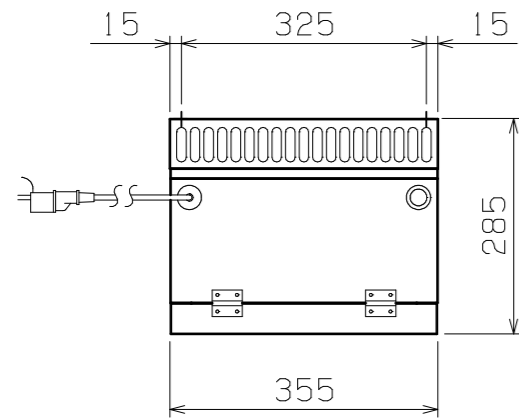



No.	品名 NAME	型式 MODEL	寸法 DIMENSION	台数 QUANTITY
	マルチリフター	MLF-CE12-2	355×285×715	

種類	MGF-CE12用 2カゴタイプ		
外形寸法	間口	奥行	高さ
	355	285	715
定格電源	単相 100V 50/60Hz 353VA		
定格消費電力	124W		
必要手元開閉器容量	15A		
リフト数	2		
製品重量	18kg		
付属品	フライカゴ (2)		



部番	品名	材質	備考
1	電源コード		2m プラグ付 (設置アダプター付)
2	操作パネル		
3	点検パネル	SUS430	No. 4仕上 取り外し式
4	リフト軸	SUS303	
5	フライヤー固定用孔		φ4.5×4
6	カゴ掛け	SUS303	
7	壁固定用孔		φ8×2
8	本体	SUS430	No. 4仕上
9	フライカゴ	SUS303	

※ 設置上の注意 熱機器の設置については安全の為、消防法の設置基準に従って設置してください。
 ※ 改善の為、仕様及び外観を予告なしに変更することがあります。

 株式会社 マルゼン MARUZEN CO., LTD.	変更事項 ALTERATION	尺度 SCALE A3: 1/10	日付 DATE	図番 DRAWING No. 08984	工事名称 TITLE	納品日 DATE OF DELIVERY
		検図 CHECK	設計 DESIGN	製図 DRAW	営業担当 CHARGE	図面名称 DRAWING CORD マルチリフター