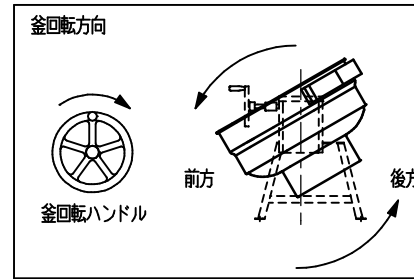
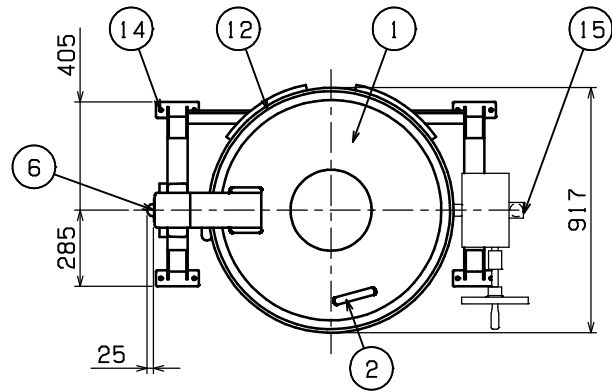
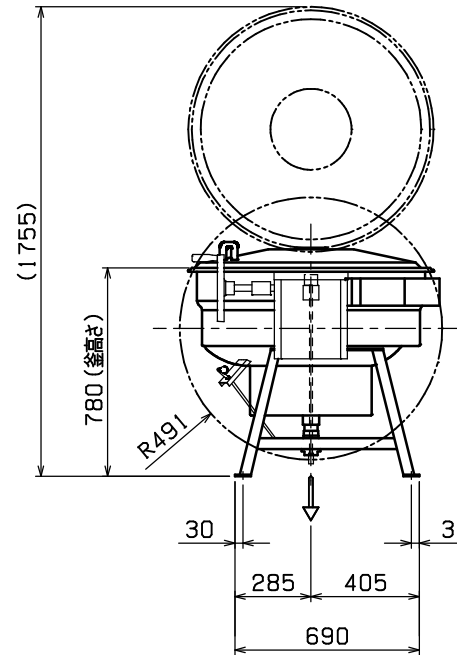
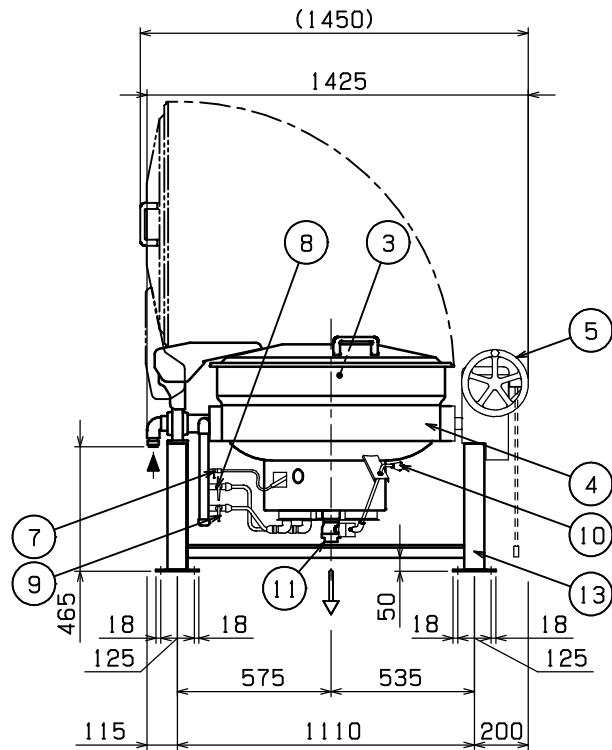


No.	品名 NAME	型式 MODEL	寸法 DIMENSION	台数 QUANTITY
	ガス回転釜	MKGS - TH080	1425×917×780	



種類	手動点火 釜底排水		
水入量	80 L		
満水量	110 L		
内釜	鋳鉄		
ガス消費量	都市ガス	37.2 kW (32,000 kcal/h)	
	L Pガス	37.2 kW (2.67 kg/h)	
ガス接続口	都市ガス	20 A	
	L Pガス	20 A	
排水口	40 A		
パナ種類	ステンレス製プレスバーナー		
製品重量	174 kg		
付属品	マグネットシャフト(1), 排水栓(1) ベースシート(4)		



部番	品名	材質	備考
1	フタ	SUS430	
2	フタ取手	樹脂	
3	内釜	FC	
4	外釜	SUS430/304	
5	釜回転ハンドル		
6	ガス接続口		20 A (R3/4)
7	パイロットコック	C3604	クロムメッキ仕上
8	外輪コック	C3604	クロムメッキ仕上
9	内輪コック	C3604	クロムメッキ仕上
10	排水ハンドル		
11	排水口		40 A (Rc 1 1/2)
12	排気口		
13	脚	SS	黒塗装
14	固定用穴		12.7
15	マグネット受け	SUS430	

設置上の注意 熱機器の設置については安全の為、消防法の設置基準に従って設置してください。
改善の為、仕様及び外観を予告なしに変更することがあります。