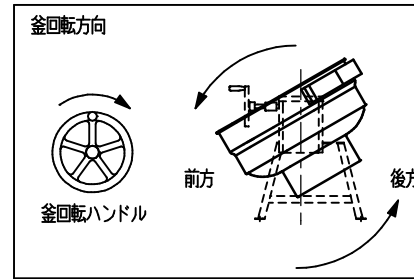
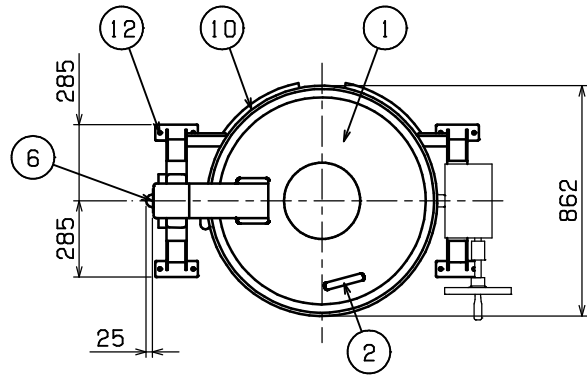
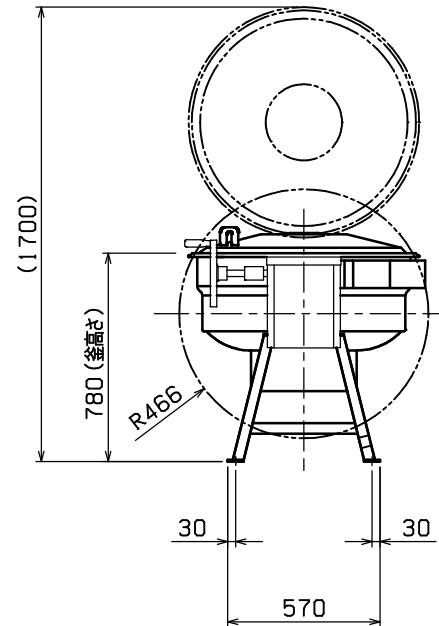
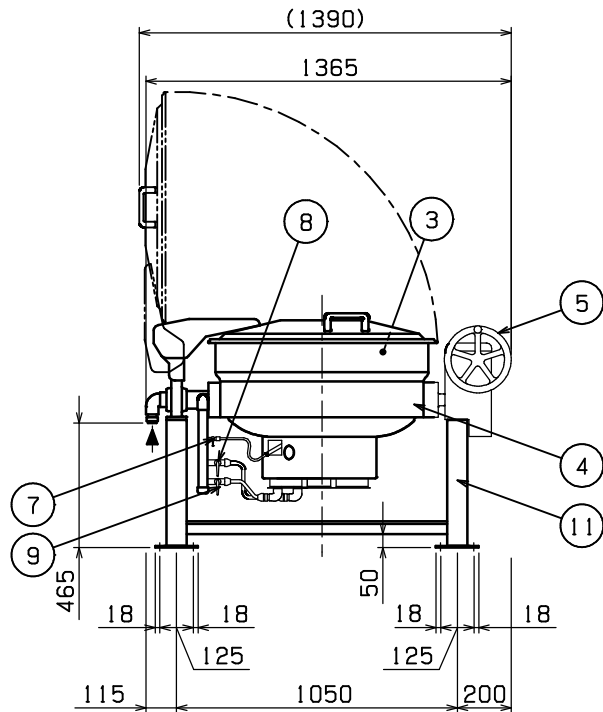


| No. | 品名 NAME | 型式 MODEL | 寸法 DIMENSION | 台数 QUANTITY |
|-----|---------|-------------|--------------|-------------|
| | ガス回転釜 | MKGS - T055 | 1365x862x780 | |



| | |
|-------|--|
| 種類 | 手動点火 |
| 水入量 | 55 L |
| 満水量 | 81 L |
| 内釜 | 鋳鉄 |
| ガス消費量 | 都市ガス 23.3 kW (20,000 kcal/h) LPガス 23.3 kW (1.67 kg/h) |
| ガス接続口 | 都市ガス 20 A LPガス 20 A |
| パナ-種類 | ステンレス製プレスバーナー |
| 製品重量 | 153 kg |
| 付属品 | ベースシート(4) |



| 部番 | 品名 | 材質 | 備考 |
|----|----------|------------|------------|
| 1 | フタ | SUS430 | |
| 2 | フタ取手 | 樹脂 | |
| 3 | 内釜 | FC | |
| 4 | 外釜 | SUS430/304 | |
| 5 | 釜回転ハンドル | | |
| 6 | ガス接続口 | | 20A (R3/4) |
| 7 | パイロットコック | C3604 | クロムメッキ仕上 |
| 8 | 外輪コック | C3604 | クロムメッキ仕上 |
| 9 | 内輪コック | C3604 | クロムメッキ仕上 |
| 10 | 排気口 | | |
| 11 | 脚 | SS | 黒塗装 |
| 12 | 固定用穴 | | 12.7 |

設置上の注意 熱機器の設置については安全の為、消防法の設置基準に従って設置してください。
改善の為、仕様及び外観を予告なしに変更することがあります。