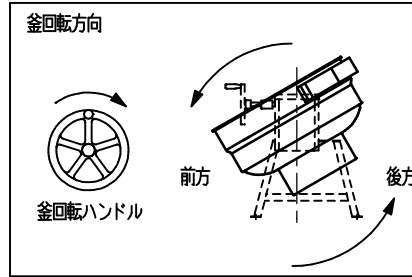
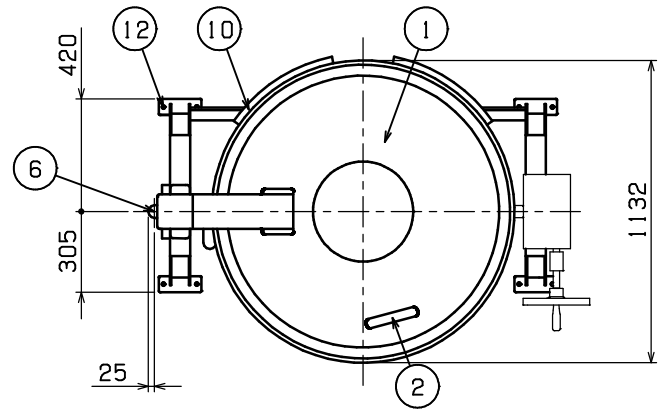
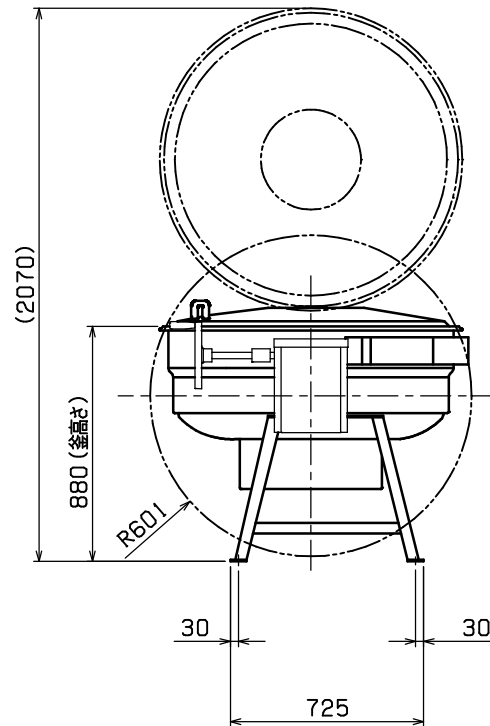
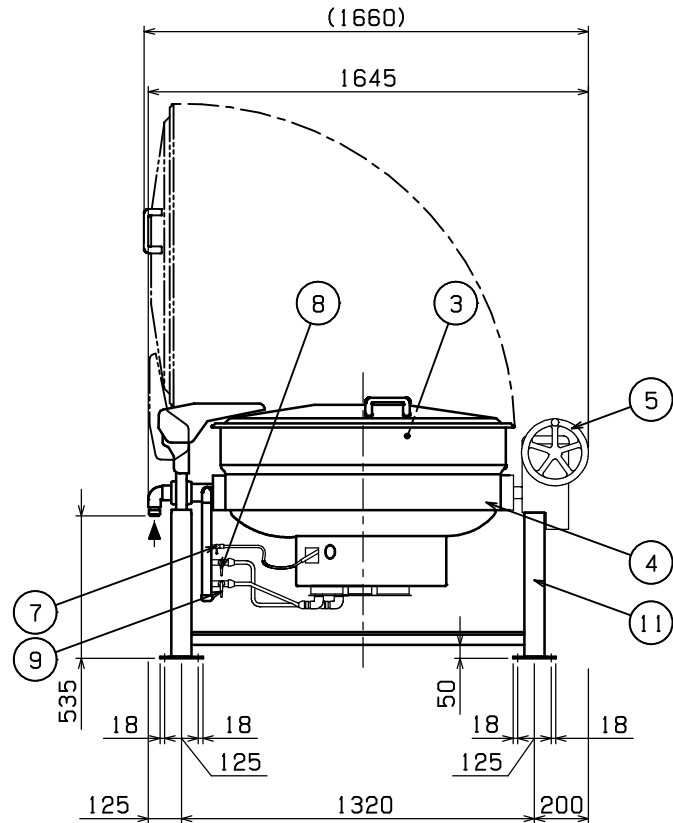


No.	品名 NAME	型式 MODEL	寸法 DIMENSION	台数 QUANTITY
	ガス回転釜	MKGS - C190	1645x1132x880	



種類	手動点火
水入量	190 L
満水量	228 L
内釜	クラッド鋼板
ガス消費量	都市ガス 46.5 kW (40,000 kcal/h) LPガス 46.5 kW (3.33 kg/h)
ガス接続口	都市ガス 20 A LPガス 20 A
パナ種類	ステンレス製プレスバーナー
製品重量	186 kg
付属品	ベースシート (4)



部番	品名	材質	備考
1	フタ	SUS430	
2	フタ取手	樹脂	
3	内釜	クラッド鋼板	SUS304+SS400
4	外釜	SUS430/304	
5	釜回転ハンドル		
6	ガス接続口		20A (R3/4)
7	パイロットコック	C3604	クロムメッキ仕上
8	外輪コック	C3604	クロムメッキ仕上
9	内輪コック	C3604	クロムメッキ仕上
10	排気口		
11	脚	SS	黒塗装
12	固定用穴		12.7

設置上の注意 熱機器の設置については安全の為、消防法の設置基準に従って設置してください。  
改善の為、仕様及び外観を予告なしに変更することがあります。