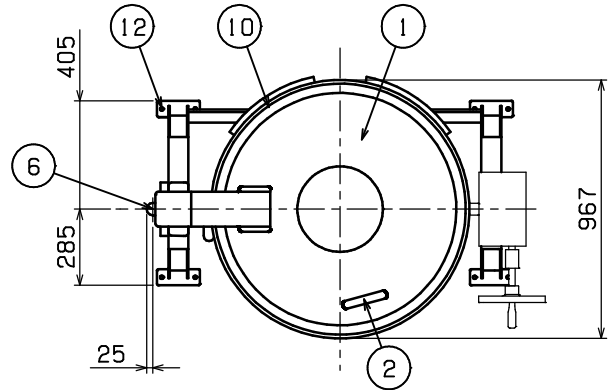
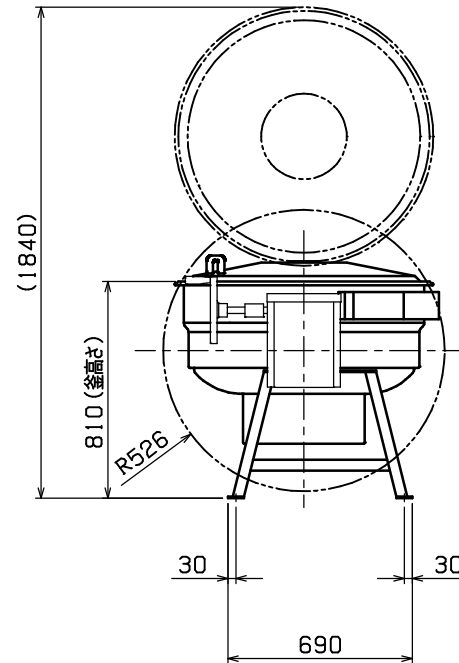
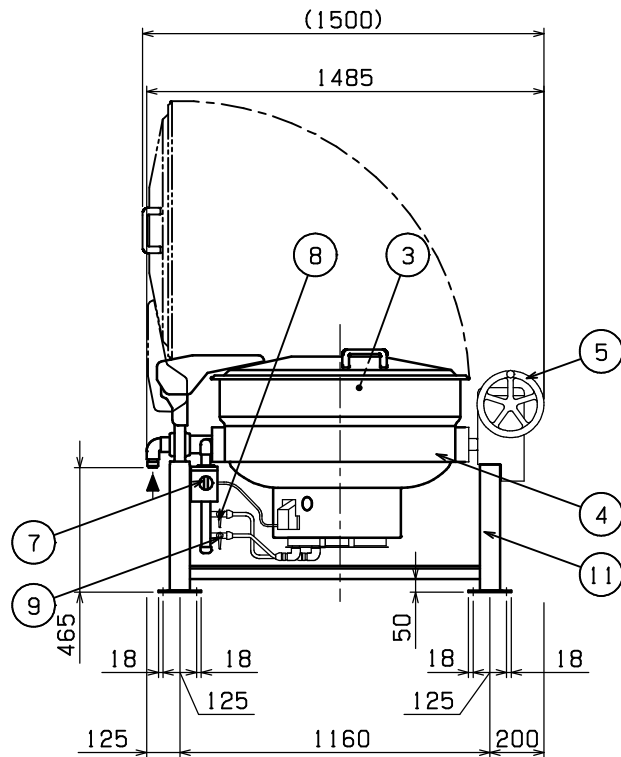


|     |         |           |              |             |
|-----|---------|-----------|--------------|-------------|
| No. | 品名 NAME | 型式 MODEL  | 寸法 DIMENSION | 台数 QUANTITY |
|     | ガス回転釜   | MKGD-T110 | 1485×967×810 |             |



|       |               |                         |  |
|-------|---------------|-------------------------|--|
| 種類    | 自動点火          |                         |  |
| 水入量   | 110 L         |                         |  |
| 満水量   | 148 L         |                         |  |
| 内釜    | 鋳鉄            |                         |  |
| ガス消費量 | 都市ガス          | 37.2 kW (32,000 kcal/h) |  |
|       | LPGガス         | 37.2 kW (2.67 kg/h)     |  |
| ガス接続口 | 都市ガス          | 20 A                    |  |
|       | LPGガス         | 20 A                    |  |
| パナ-種類 | ステンレス製プレスバーナー |                         |  |
| 製品重量  | 187 kg        |                         |  |
| 付属品   | ベースシート(4)     |                         |  |



| 部番 | 品名      | 材質         | 備考         |
|----|---------|------------|------------|
| 1  | フタ      | SUS430     |            |
| 2  | フタ取手    | 樹脂         |            |
| 3  | 内釜      | FC         |            |
| 4  | 外釜      | SUS430/304 |            |
| 5  | 釜回転ハンドル |            |            |
| 6  | ガス接続口   |            | 20A (R3/4) |
| 7  | ガスコック   | ADC        | 圧電式自動点火    |
| 8  | 外輪コック   | C3604      | クロムメッキ仕上   |
| 9  | 内輪コック   | C3604      | クロムメッキ仕上   |
| 10 | 排気口     |            |            |
| 11 | 脚       | SS         | 黒塗装        |
| 12 | 固定用穴    |            | 12.7       |

設置上の注意 熱機器の設置については安全の為、消防法の設置基準に従って設置してください。  
改善の為、仕様及び外観を予告なしに変更することがあります。