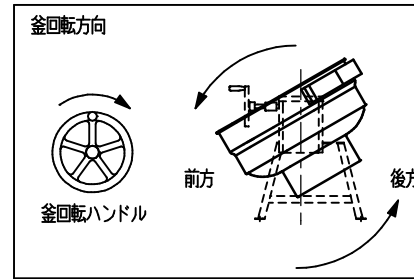
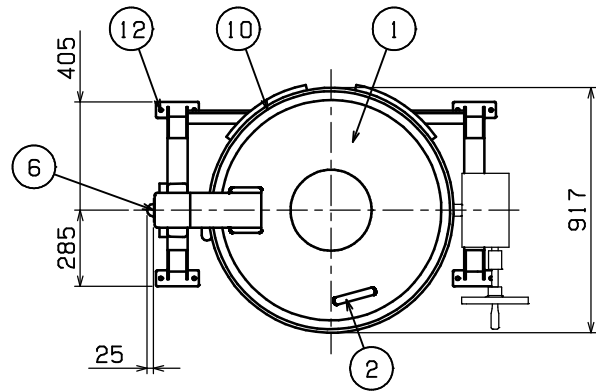
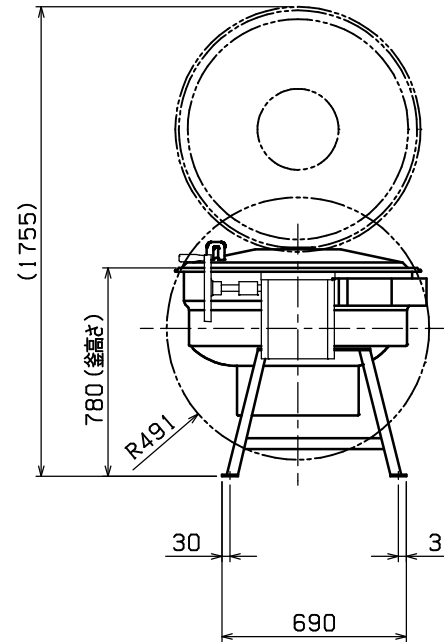
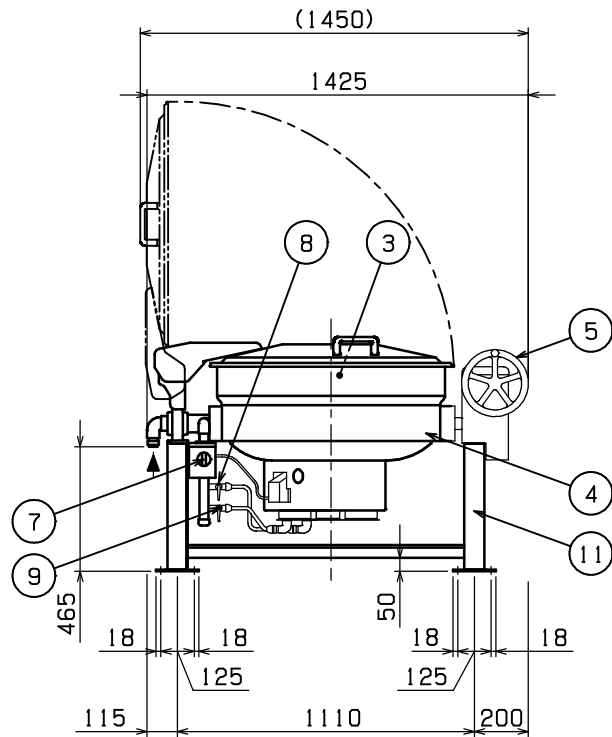


No.	品名 NAME	型式 MODEL	寸法 DIMENSION	台数 QUANTITY
	ガス回転釜	MKGD-T080	1425x917x780	



種類	自動点火		
水入量	80 L		
満水量	110 L		
内釜	鋳鉄		
ガス消費量	都市ガス	37.2 kW (32,000 kcal/h)	
	LPガス	37.2 kW (2.67 kg/h)	
ガス接続口	都市ガス	20 A	
	LPガス	20 A	
パナ-種類	ステンレス製プレスバーナー		
製品重量	171.5 kg		
付属品	ベースシート(4)		



部番	品名	材質	備考
1	フタ	SUS430	
2	フタ取手	樹脂	
3	内釜	FC	
4	外釜	SUS430/304	
5	釜回転ハンドル		
6	ガス接続口		20A (R3/4)
7	ガスコック	ADC	圧電式自動点火
8	外輪コック	C3604	クロムメッキ仕上
9	内輪コック	C3604	クロムメッキ仕上
10	排気口		
11	脚	SS	黒塗装
12	固定用穴		12.7

設置上の注意 熱機器の設置については安全の為、消防法の設置基準に従って設置してください。
改善の為、仕様及び外観を予告なしに変更することがあります。