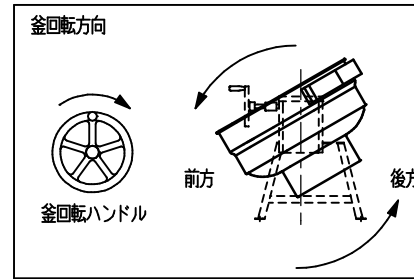
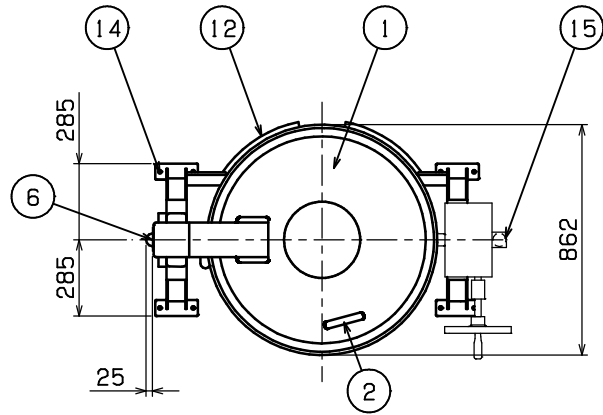
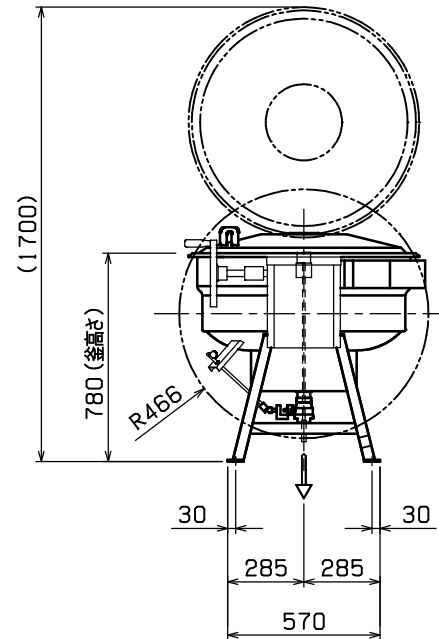
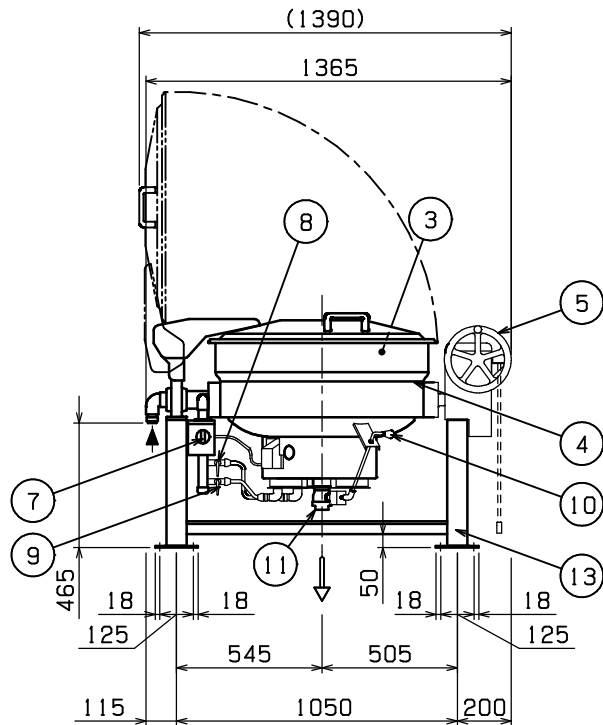


No.	品名 NAME	型式 MODEL	寸法 DIMENSION	台数 QUANTITY
	ガス回転釜	MKGD-AH055	1365x862x780	



種類	自動点火 釜底排水
水入量	5.5 L
満水量	8.1 L
内釜	アルミ
ガス消費量	都市ガス 23.3 kW (20,000 kcal/h) LPガス 23.3 kW (1.67 kg/h)
ガス接続口	都市ガス 2.0 A LPガス 2.0 A
排水口	4.0 A
パナ-種類	ステンレス製プレスバーナー
製品重量	113.5 kg
付属品	マグネットシャフト(1), 排水栓(1) ベースシート(4)



部番	品名	材質	備考
1	フタ	SUS430	
2	フタ取手	樹脂	
3	内釜	アルミ	
4	外釜	SUS430/304	
5	釜回転ハンドル		
6	ガス接続口		2.0 A (R3/4)
7	ガスコック	ADC	圧電式自動点火
8	外輪コック	C3604	クロムメッキ仕上
9	内輪コック	C3604	クロムメッキ仕上
10	排水ハンドル		
11	排水口		4.0 A (Rc 1 1/2)
12	排気口		
13	脚	SS	黒塗装
14	固定用穴		12.7
15	マグネット受け	SUS430	

設置上の注意 熱機器の設置については安全の為、消防法の設置基準に従って設置してください。  
改善の為、仕様及び外観を予告なしに変更することがあります。