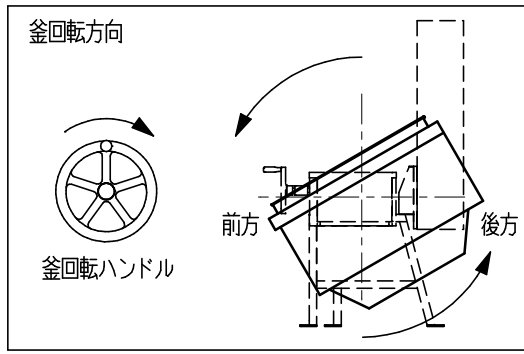
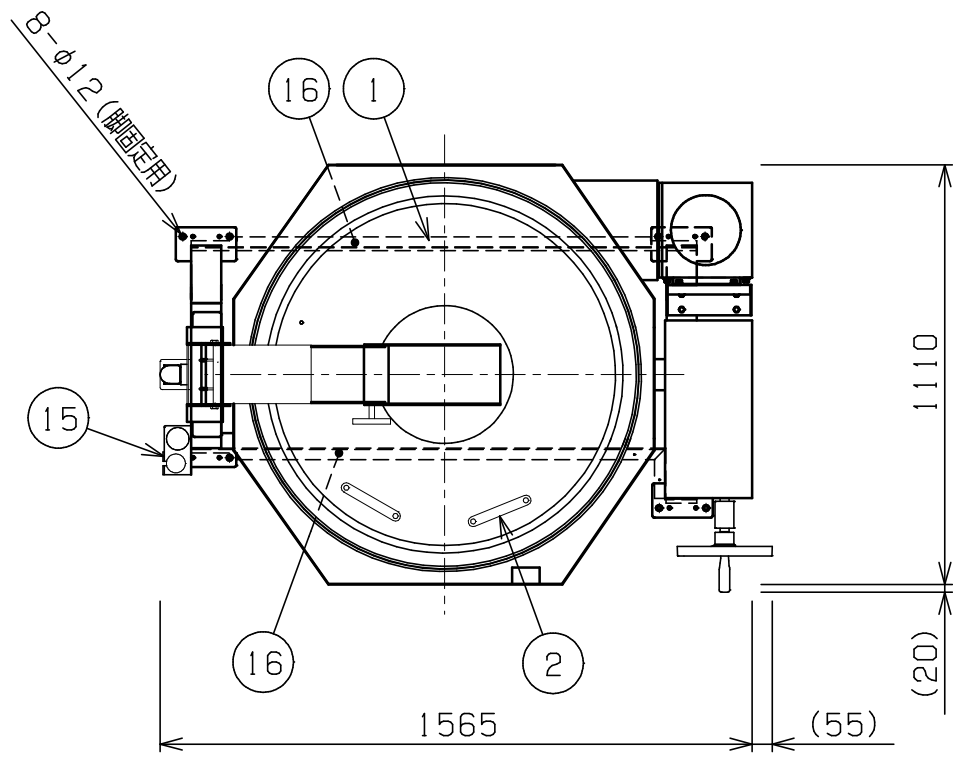
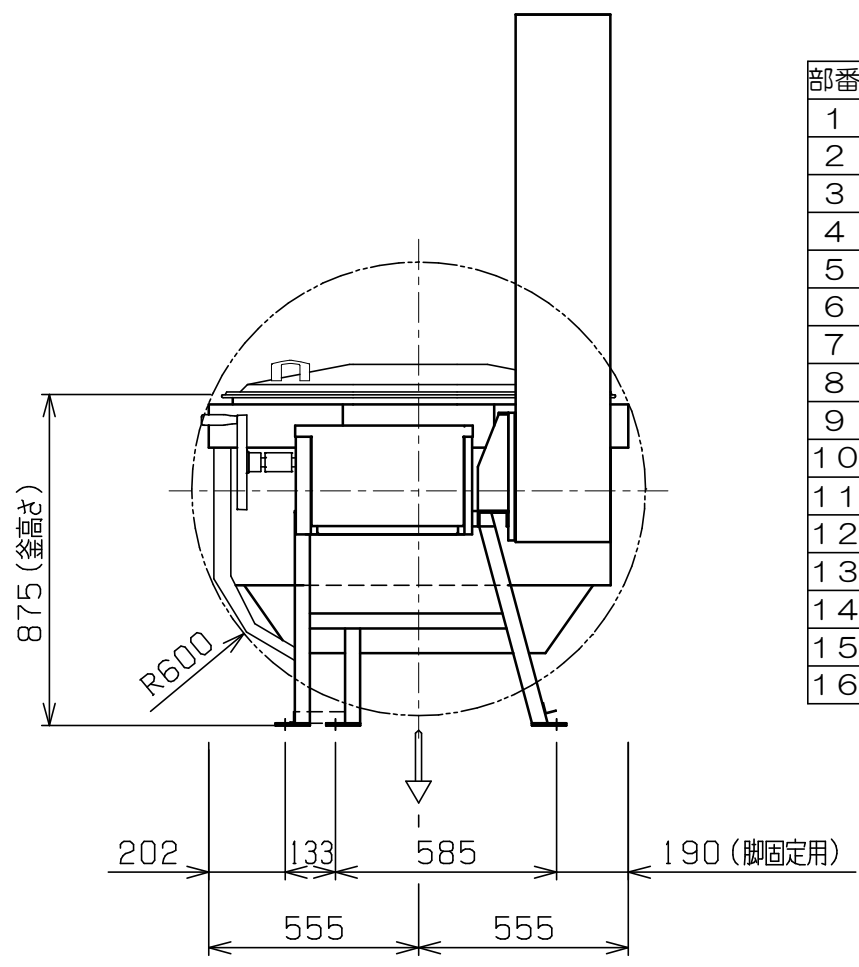
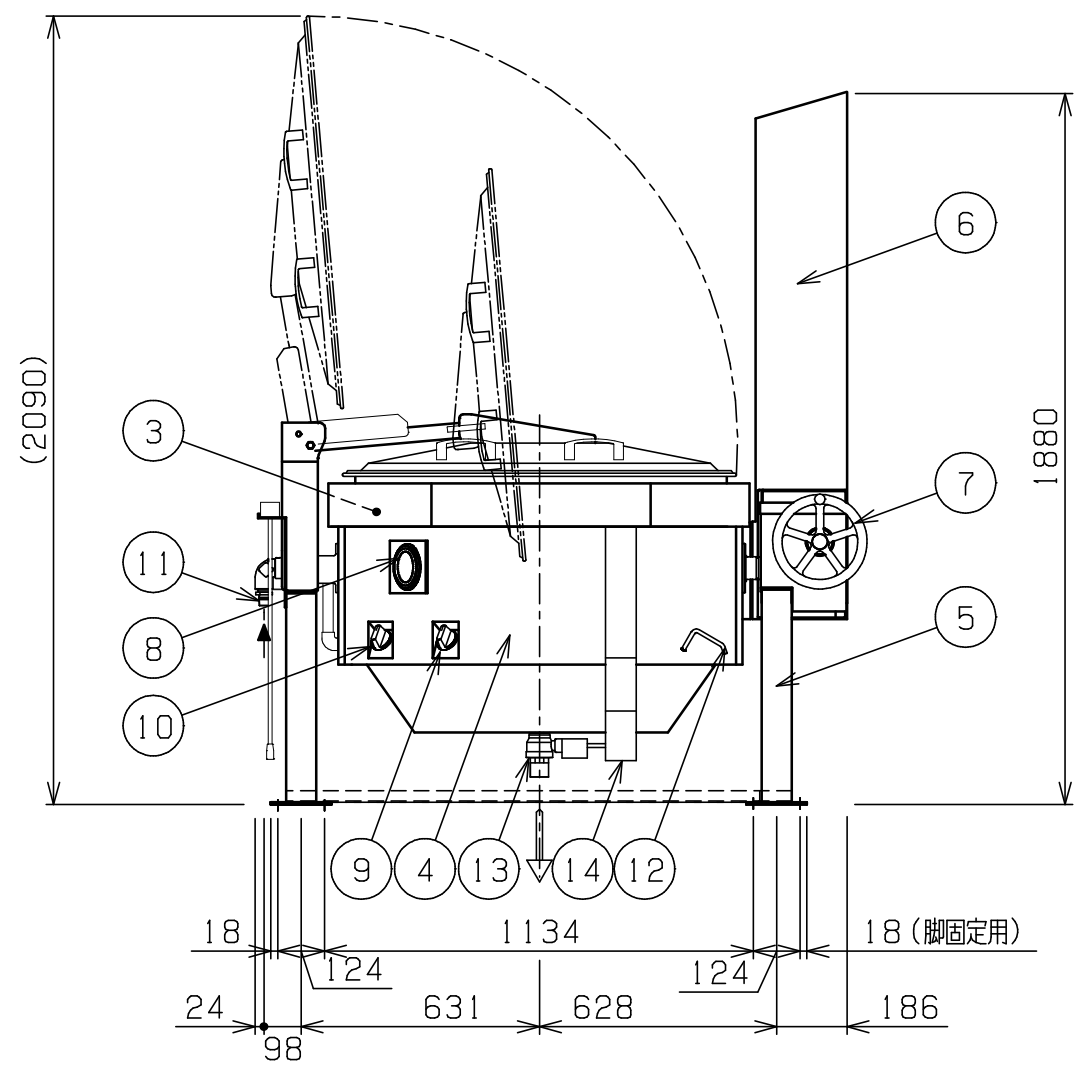


| No. | 品名 NAME | 台数 QUANTITY | 型式 MODEL | 寸法 DIMENSION |
|-----|---------|-------------|-------------|--------------|
| | 涼厨ガス回転釜 | | MKGC-TE150F | |




| | | | |
|--------|------------------------------------|-----------------------|-----|
| 種類 | フレーム脚仕様 | | |
| 外形寸法 | 間口 | 奥行 | 高さ |
| | 1565 | 1110 | 875 |
| 入水量 | 150リットル | | |
| 満水量 | 179リットル | | |
| 内釜 | 鋳鉄 | | |
| ガス消費量 | 都市ガス | 46.5kW (40,000kcal/h) | |
| | LPガス | 46.5kW (3.33kg/h) | |
| ガス接続口 | 都市ガス | 20A | |
| | LPガス | 20A | |
| バーナー種類 | ステンレス製プレスバーナー | | |
| 安全装置 | 立消え安全装置 | | |
| 製品重量 | 260kg | | |
| 付属品 | マグネットシャフト(1)、排水栓(1) レベル調整板F(12) | | |



| 部番 | 品名 | 材質 | 備考 |
|----|-----------|--------|---------------|
| 1 | フタ | SUS430 | 中折れ仕様 |
| 2 | フタ取手 | 樹脂 | |
| 3 | 内釜 | FC | |
| 4 | 本体 | SUS430 | No. 4仕上 |
| 5 | 脚 | SUS304 | |
| 6 | 排気筒 | SUS430 | No. 4仕上 |
| 7 | 釜回転ハンドル | | |
| 8 | 点火確認窓 | 強化ガラス | |
| 9 | 内輪ガスコック | | 圧電式自動点火 安全装置付 |
| 10 | 外輪ガスコック | | 圧電式自動点火 安全装置付 |
| 11 | ガス接続口 | | 20A (R3/4) |
| 12 | 排水ハンドル | | |
| 13 | 排水口 | | 40A |
| 14 | エプロンガード排水 | SUS430 | |
| 15 | マグネット受け | SUS430 | |
| 16 | 連結金具 | | ※設置後に取り外す |

- ※ 設置上の注意 熱機器の設置については安全の為、消防法の設置基準に従って設置してください。
- ※ 排気熱に関する注意 排気筒からの排気熱がフード内の排気口・グリス除去装置・温度センサー・照明等に影響しないように設置してください。
- ※ 連結金具は設置後に取り外してください。
- ※ 改善の為、仕様及び外観を予告なしに変更することがあります。

| | | | | | | |
|--|-----------------|------------------|--------------|-------------------------|----------------------|----------------------|
| 業務用総合厨房機器メーカー  株式会社 マルゼン MARUZEN CO., LTD. | 変更事項 ALTERATION | 尺度 SCALE 1/20 | 日付 DATE . | 図番 DRAWING No. 07095 | 工事名 TITLE 涼厨ガス回転釜 | 納品日 DATE OF DELIVERY |
| | | 検図 CHECK | 設計 DESIGN | 製図 DRAW | 営業担当 CHARGE | 図面名称 DRAWING CORD |