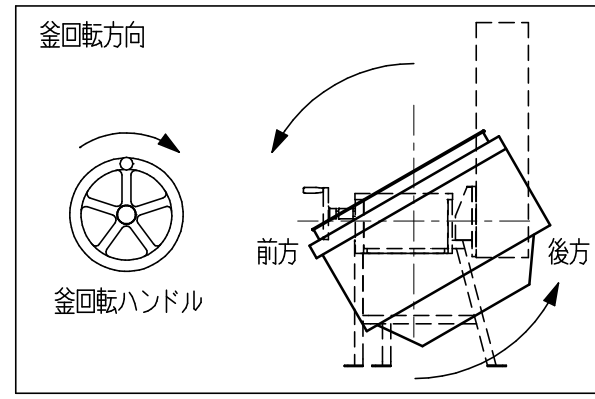
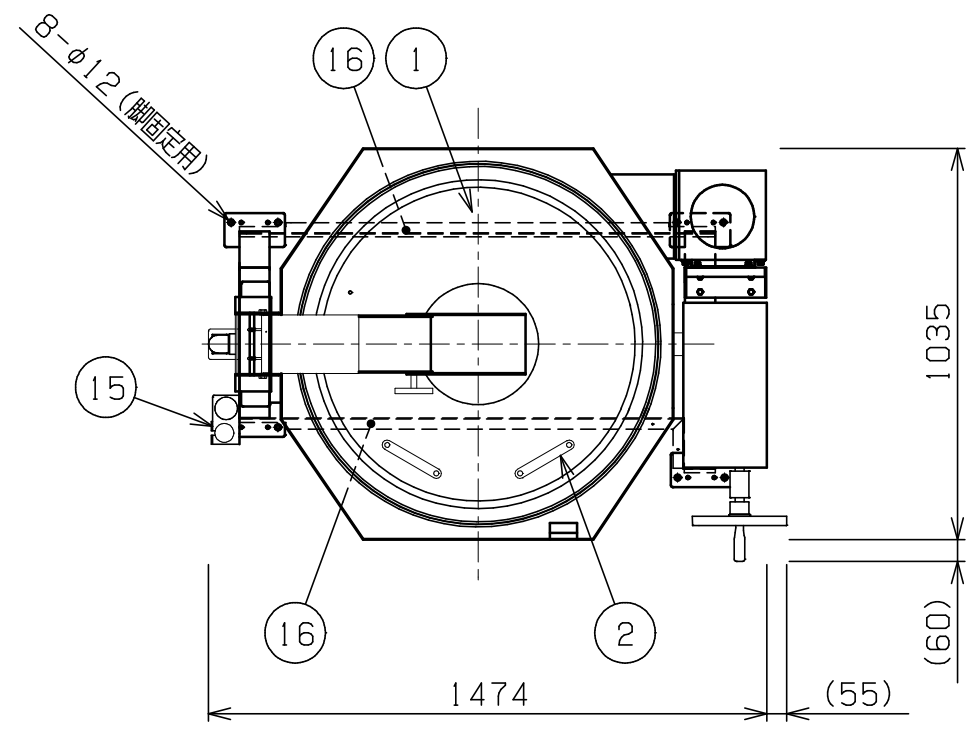
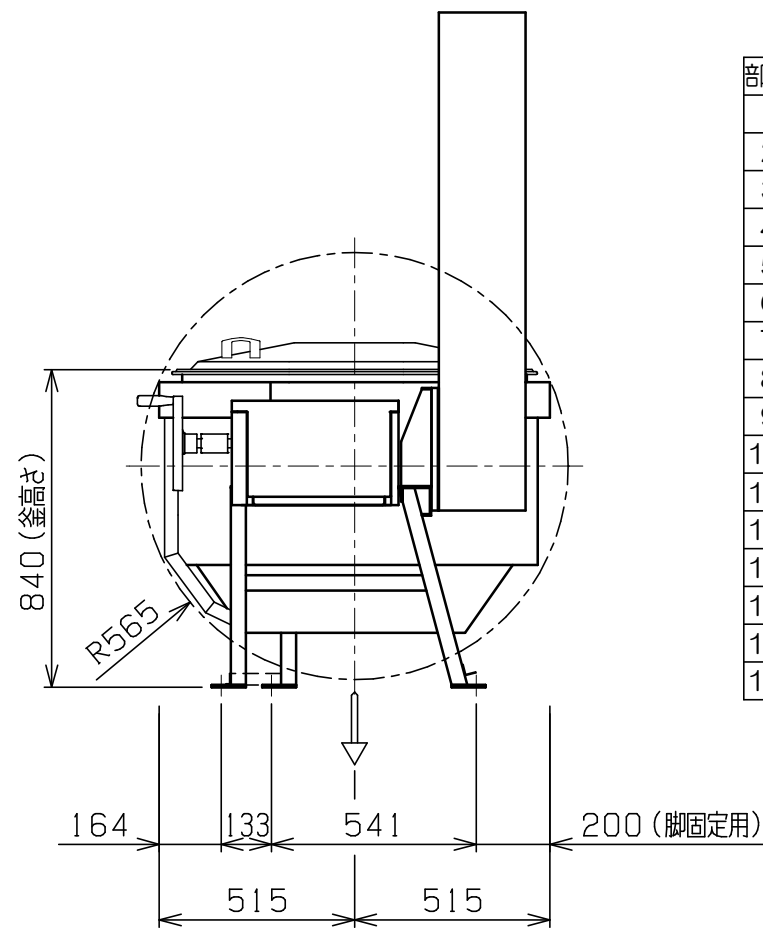
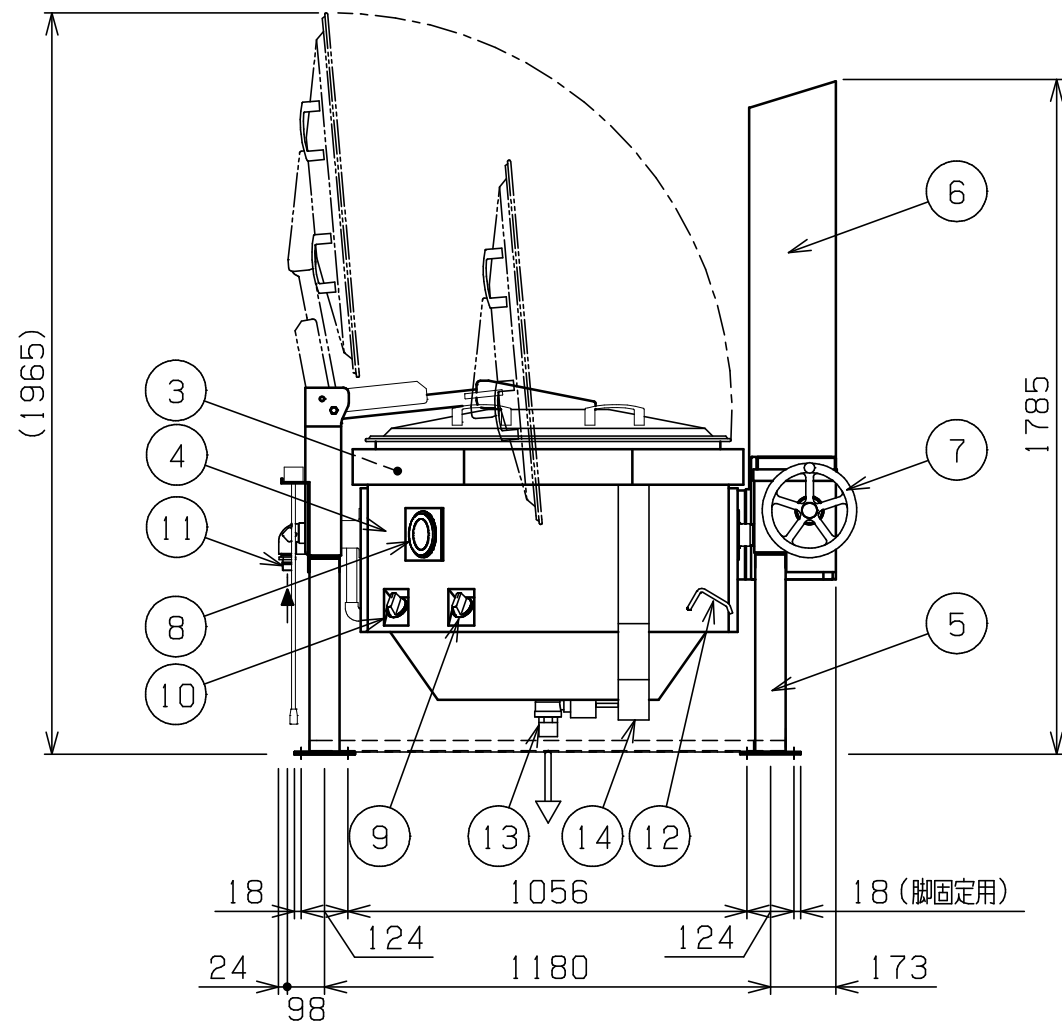


No.	品名 NAME	台数 QUANTITY	型式 MODEL	寸法 DIMENSION
	涼厨ガス回転釜		MKGC-TE110F	



種類	フレーム脚仕様		
外形寸法	間口	奥行	高さ
	1474	1035	840
入水量	110リットル		
満水量	148リットル		
内釜	鋳鉄		
ガス消費量	都市ガス	37.2kW (32,000kcal/h)	
	LPガス	37.2kW (2.67kg/h)	
ガス接続口	都市ガス	20A	
	LPガス	20A	
バーナー種類	ステンレス製プレスバーナー		
安全装置	立消え安全装置		
製品重量	230kg		
付属品	マグネットシャフト(1)、排水栓(1) レベル調整板F(12)		



部番	品名	材質	備考
1	フタ	SUS430	中折れ仕様
2	フタ取手	樹脂	
3	内釜	FC	
4	本体	SUS430	No. 4仕上
5	脚	SUS304	
6	排気筒	SUS430	No. 4仕上
7	釜回転ハンドル		
8	点火確認窓	強化ガラス	
9	内輪ガスコック		圧電式自動点火 安全装置付
10	外輪ガスコック		圧電式自動点火 安全装置付
11	ガス接続口		20A (R3/4)
12	排水ハンドル		
13	排水口		40A
14	エプロンガード排水	SUS430	
15	マグネット受け	SUS430	
16	連結金具		※設置後に取り外す

- ※ 設置上の注意 熱機器の設置については安全の為、消防法の設置基準に従って設置してください。
- ※ 排気熱に関する注意 排気筒からの排気熱がフード内の排気口・グリス除去装置・温度センサー・照明等に影響しないように設置してください。
- ※ 連結金具は設置後に取り外してください。
- ※ 改善の為、仕様及び外観を予告なしに変更することがあります。

業務用総合厨房機器メーカー 株式会社 マルゼン MARUZEN CO., LTD.	変更事項 ALTERATION	尺度 SCALE 1/20	日付 DATE .	図番 DRAWING No. 07094	工事名 TITLE 涼厨ガス回転釜	納品日 DATE OF DELIVERY
		検図 CHECK	設計 DESIGN	製図 DRAW	営業担当 CHARGE	図面名称 DRAWING CORD