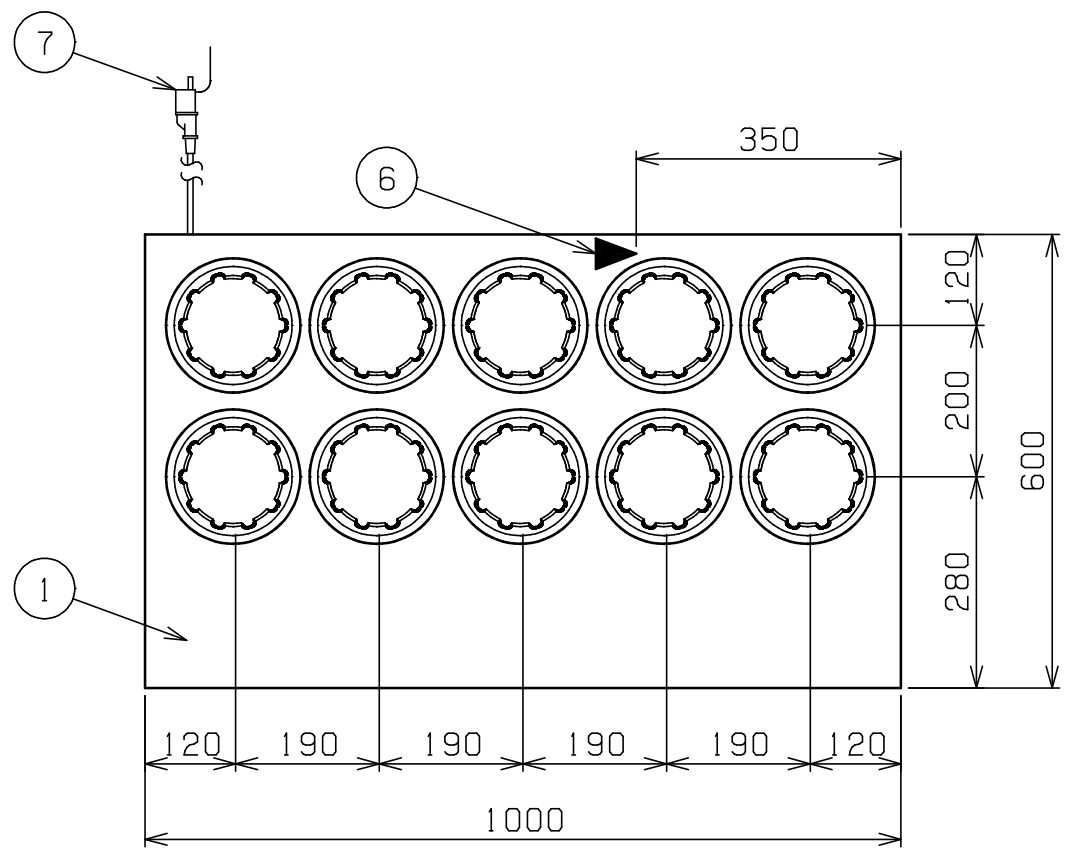
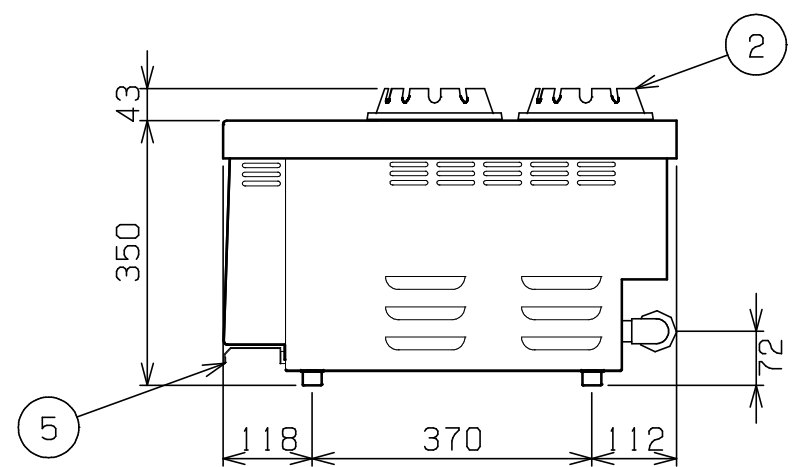
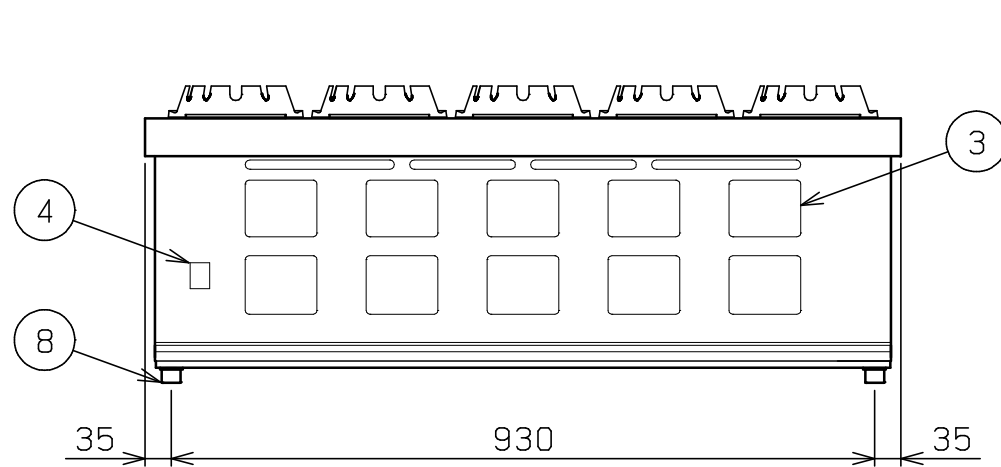


No.	品名 NAME	台数 QUANTITY	型式 MODEL	寸法 DIMENSION
	釜めしコンロ		MKC-10	




種類		10口タイプ
外形寸法	間口	1000
	奥行	600
	高さ	350
ガス消費量	都市ガス	23.3kW (20,000kcal/h)
	LPガス	23.3kW (1.67kg/h)
ガス接続口	都市ガス	20A (ユニオン)
	LPガス	20A (ユニオン)
定格電源	単相 100V 50/60Hz	
消費電力	150W 50/60Hz	
安全装置	立消え安全装置 (フレームロッド方式)	
製品重量	77kg	
付属品	圧力蓋 (10)	



部番	品名	材質	備考
1	天板	SUS430	No. 4仕上
2	五徳	FC200	黒塗装
3	操作パネル		
4	電源スイッチ		
5	カス受け	SUS430	
6	ガス接続口		ユニオン
7	電源コード		2m プラグ付 (接地アダプター付)
8	アジャスト	SUS303	

※ 設置上の注意 熱機器の設置については安全の為、消防法の設置基準に従って設置してください。
 ※ 改善の為、仕様及び外観を予告なしに変更することがあります。

業務用総合厨房機器メーカー  株式会社マルゼン MARUZEN CO., LTD.	変更事項 ALTERATION	尺度 SCALE 1/10	日付 DATE .	図番 DRAWING No. 05452	工事名 TITLE	納品日 DATE OF DELIVERY
		検図 CHECK	設計 DESIGN	製図 DRAW	営業担当 CHARGE	図面名称 DRAWING CORD 釜めしコンロ