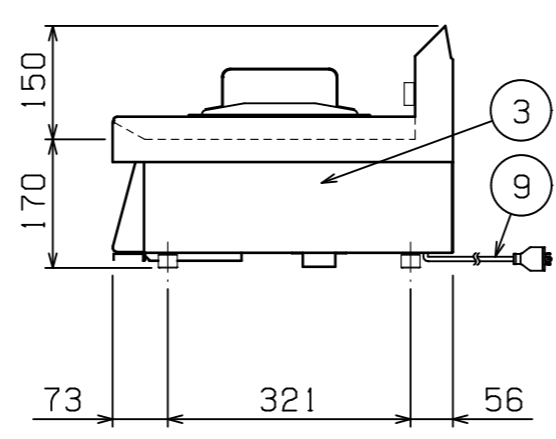
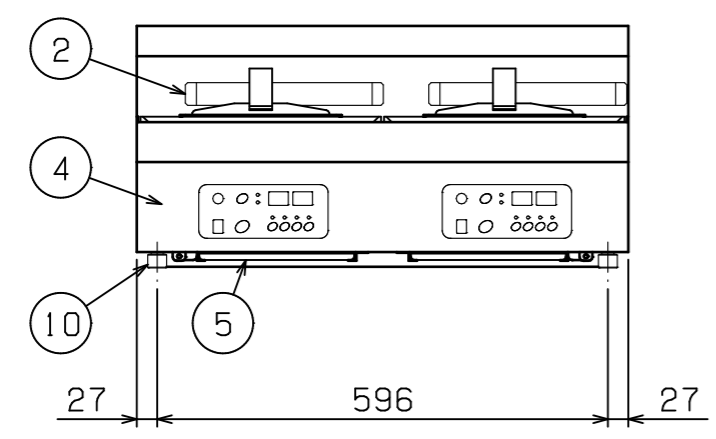
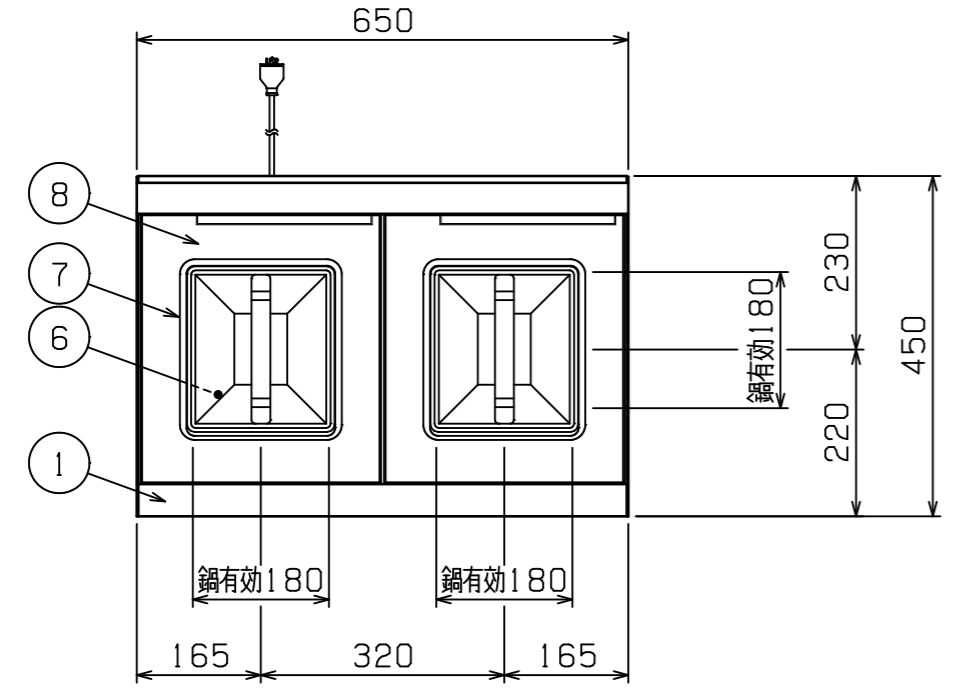
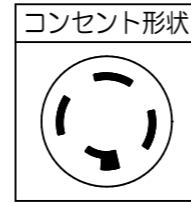


No.	品名 NAME	型式 MODEL	寸法 DIMENSION	台数 QUANTITY
	IH餃子焼器	MIZ-Y4	650×450×170	

種類	横2口仕様 三相200Vタイプ
鍋有効寸法	180 (W) × 180 (D)
電磁ユニット	2.5kW×2
定格電源	三相 200V 50/60Hz 5.2kVA
定格消費電力	5.0kW
必要手元開閉器容量	20A
製品重量	31kg
付属品	フィルター (2), 鍋ガイド (2), 鍋 (2), フタ (2)



部番	品名	材質	備考
1	天板	SUS304	No. 4仕上
2	フタ掛け	SUS304	No. 4仕上
3	本体	SUS430	No. 4仕上
4	操作パネル	SUS430	No. 4仕上
5	フィルター	SUS304	
6	鍋	整磁鋼板	専用鍋
7	フタ	SUS304	
8	鍋ガイド	SUS304	
9	電源コード		2m 接地3P 20A引掛プラグ付
10	アジャスト	SUS304	調整幅: 0~+10mm

※ 設置上の注意 熱機器の設置については安全の為、消防法の設置基準に従って設置してください。
 ※ 改善の為、仕様及び外観を予告なしに変更することがあります。

業務用総合厨房機器メーカー 株式会社 マルゼン MARUZEN CO., LTD.	変更事項 ALTERATION	尺度 SCALE A3: 1/10	日付 DATE	図番 DRAWING No. 10052	工事名称 TITLE	納品日 DATE OF DELIVERY
		検図 CHECK	設計 DESIGN	製図 DRAW	営業担当 CHARGE	図面名称 DRAWING CORD IH餃子焼器