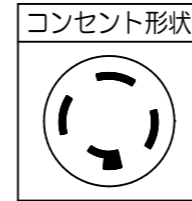
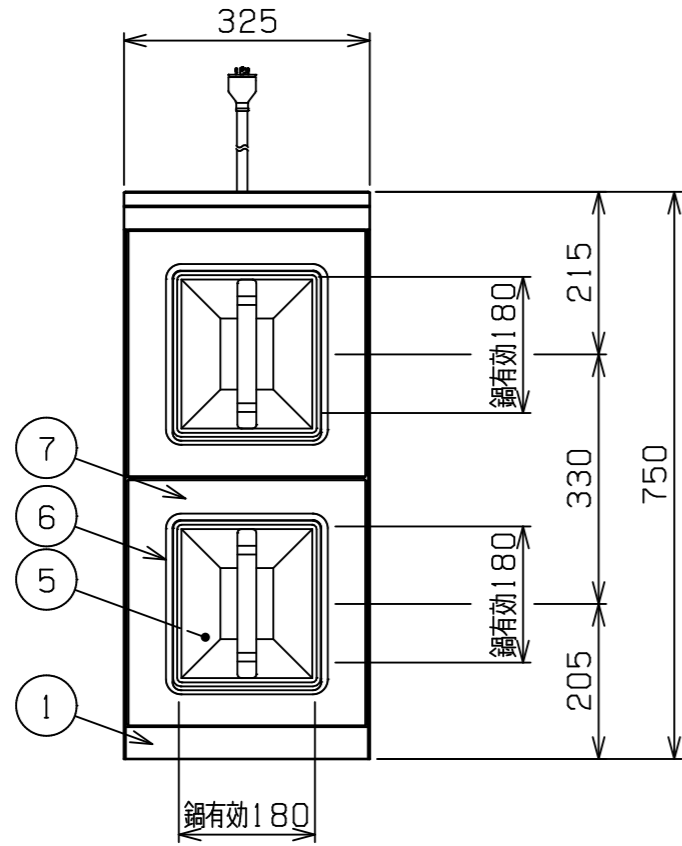
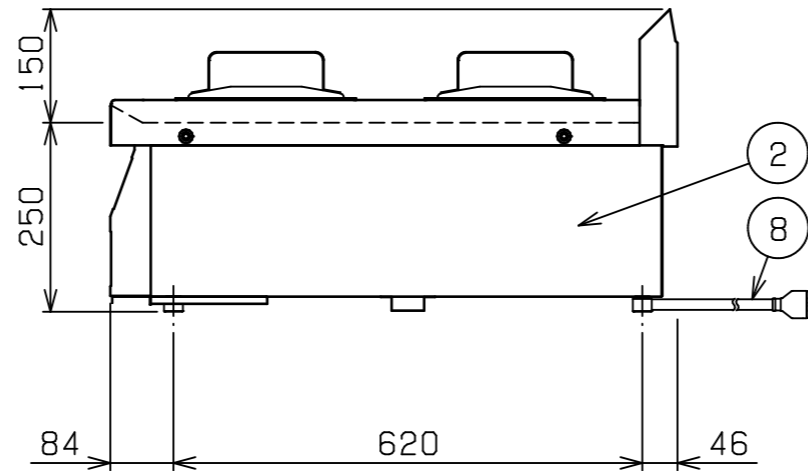
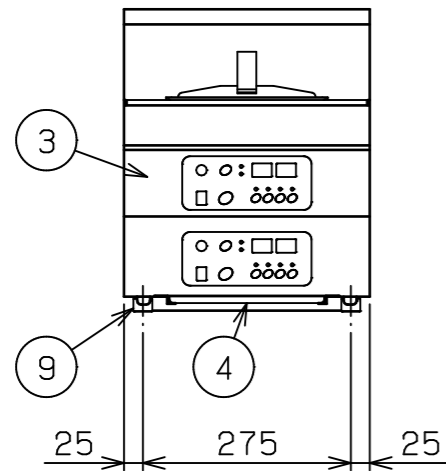


No.	品名 NAME	型式 MODEL	寸法 DIMENSION	台数 QUANTITY
	IH餃子焼器	MIZ-T4	325×750×250	



種類	縦2口仕様 三相200Vタイプ
鍋有効寸法	180 (W) × 180 (D)
電磁ユニット	2.5kW×2
定格電源	三相 200V 50/60Hz 5.2kVA
定格消費電力	5.0kW
必要手元開閉器容量	20A
製品重量	34kg
付属品	フィルター(1), 鍋ガイド(2), 鍋(2), フタ(2)



部番	品名	材質	備考
1	天板	SUS304	No. 4仕上
2	本体	SUS430	No. 4仕上
3	操作パネル	SUS430	No. 4仕上
4	フィルター	SUS304	
5	鍋	整磁鋼板	専用鍋
6	フタ	SUS304	
7	鍋ガイド	SUS304	
8	電源コード		2m 接地3P 20A引掛プラグ付
9	アジャスト	SUS304	調整幅: 0~+10mm

※ 設置上の注意 熱機器の設置については安全の為、消防法の設置基準に従って設置してください。
 ※ 改善の為、仕様及び外観を予告なしに変更することがあります。