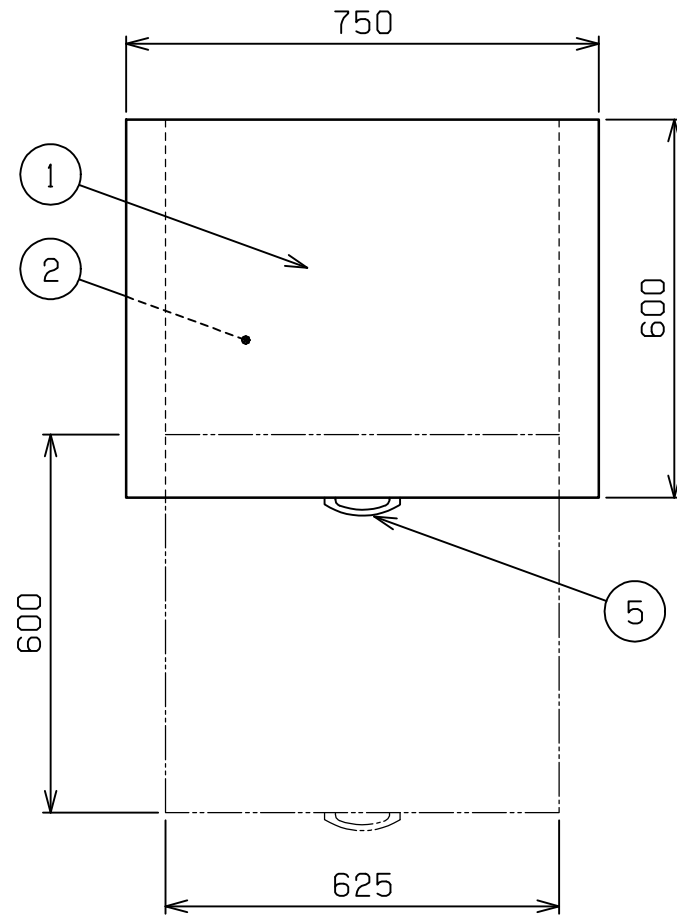
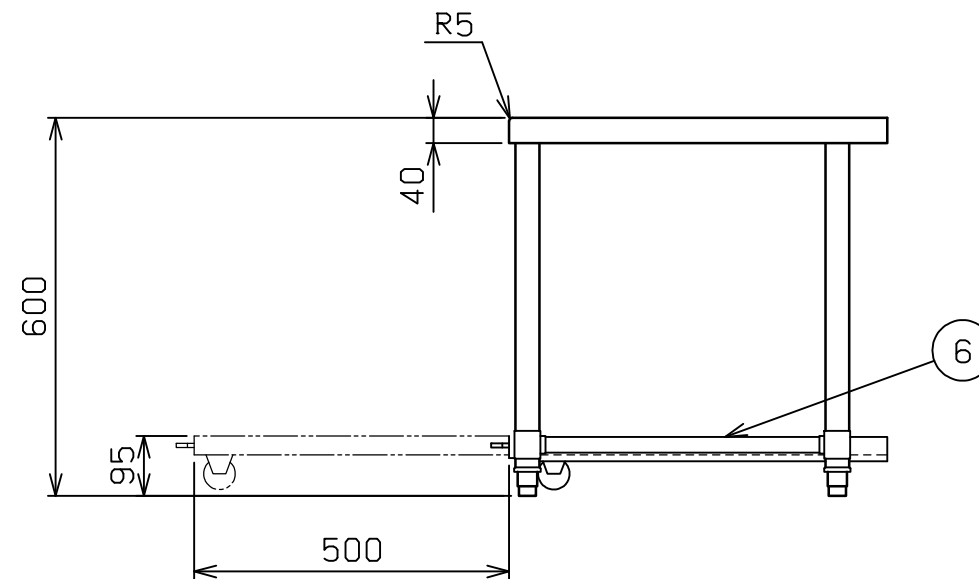
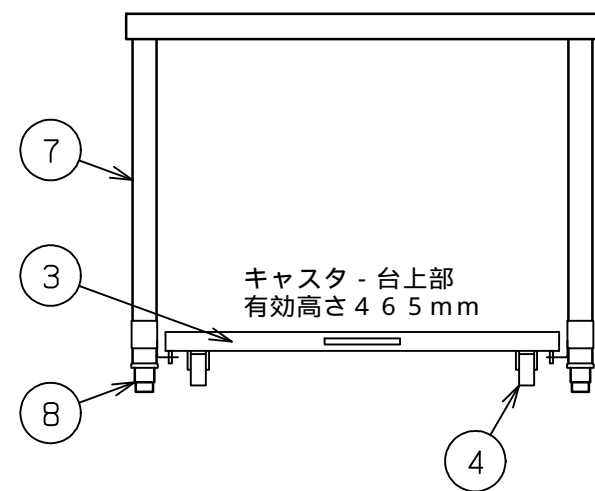


No.	品名 NAME	台数 QUANTITY	型式 MODEL ・ 寸法 MEASUR
	I H炊飯器 専用炊飯器台		M I R C - 4 T




外形寸法	間口	奥行	高さ
	750	600	600
製品重量	25 kg		
適用機種	M I R C - 4		



部番	品名	材質	備考
1	トップ	SUS430	t1.0 No.4仕上
2	トップ補強	ボンデ	t1.0
3	キャスタ - 台		t1.0 No.4仕上
4	固定キャスタ -	SBR	50
5	取手	ダイカスト	クロムメッキ仕上
6	補強パイプ	クラフト	t1.0 25
7	脚	SUS304	t1.0 38
8	アジャスト	SUS304	

改善の為、仕様及び外観を予告なしに変更することがあります。

 <b>株式会社 マルゼン</b> MARUZEN CO.,LTD.	変更事項 ALTERATION	縮尺 SCALE 1/12	日付 DATE .	図番 DRAWING No. 03620	工事名 TITLE	備考 REMARKS
	検図 CHECK	設計 DESIGN	製図 DRAW	営業担当 CHARGE	図面名称 DRAWING CORD I H炊飯器 専用炊飯器台	承認印 APPROVED