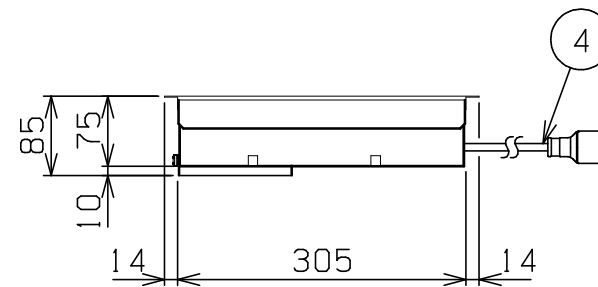
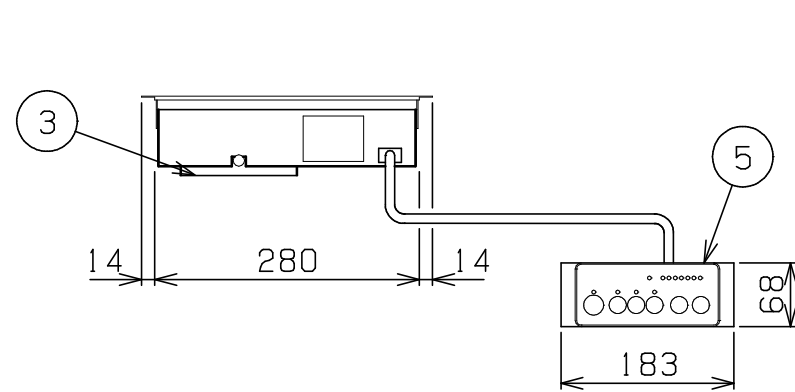
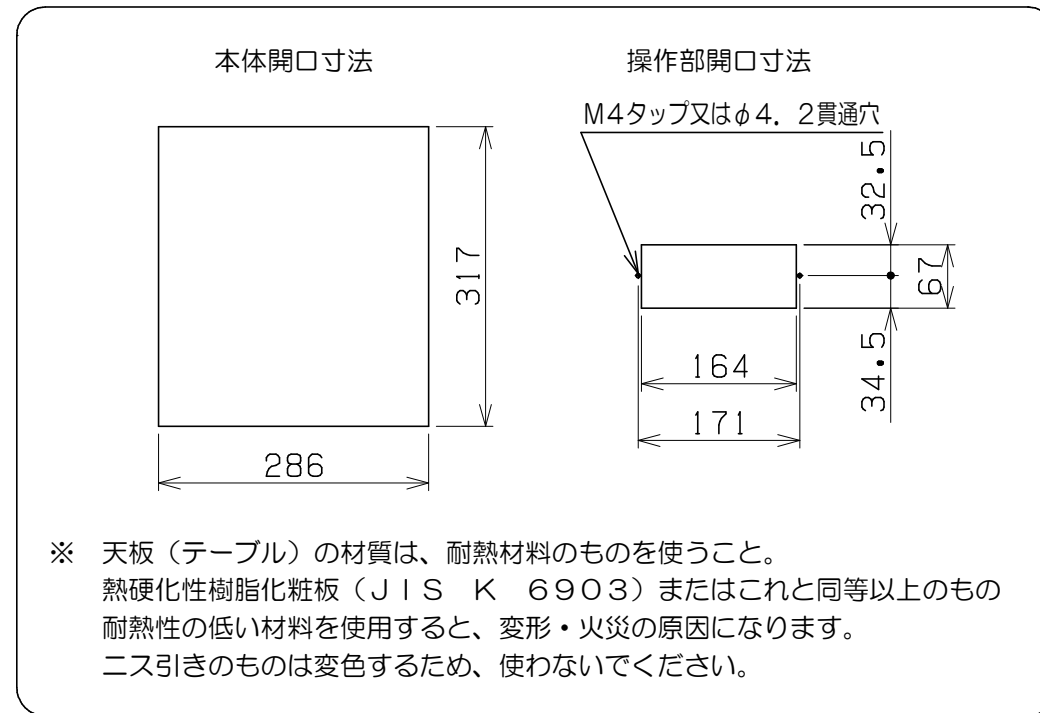
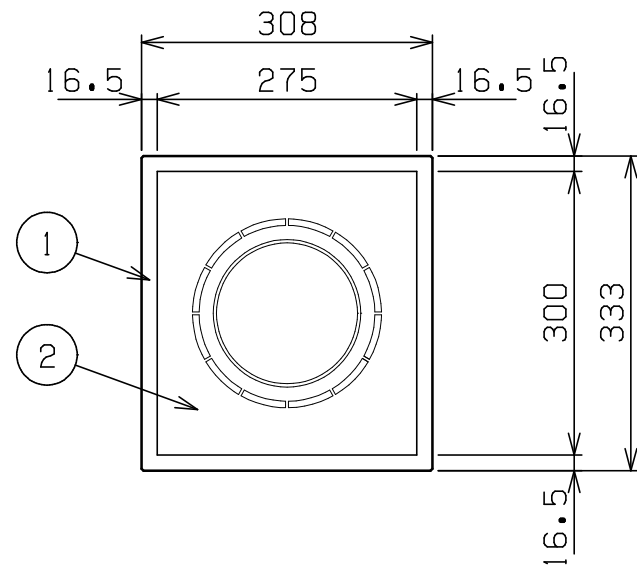
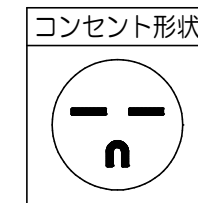


No.	品名 NAME	台数 QUANTITY	型式 MODEL	寸法 DIMENSION
	電磁調理器 IHクリーンコンロ		MIHB-K20C	

種類	ビルトインタイプ		
外形寸法	間口	奥行	高さ
	308	333	85
プレート寸法	275 (W) × 300 (D)		
電磁ユニット	2.0kW		
定格電源	単相 200V 50/60Hz		
消費電力	2.0kW		
必要手元開閉器容量	15A		
製品重量	8.5kg		
付属品	フィルター(1)		



部番	品名	材質	備考
1	プレート枠	SUS304	No4仕上
2	セラミックプレート	積層板	
3	フィルター	ポリエステル	
4	電源コード		2m 接地2P 15Aプラグ付
5	操作ボックス	ポリプロピレン	

※ 設置上の注意 熱機器の設置については安全の為、消防法の設置基準に従って設置してください。  
※ 改善の為、仕様及び外観を予告なしに変更することがあります。



変更事項 ALTERATION

尺度 SCALE  
1/8

日付 DATE  
・

図番 DRAWING No.  
04169

工事名 TITLE

納品日 DATE OF DELIVERY

検図 CHECK

設計 DESIGN

製図 DRAW

営業担当 CHARGE

図面名称 DRAWING CORD

承認印 APPROVED

電磁調理器 IHクリーンコンロ