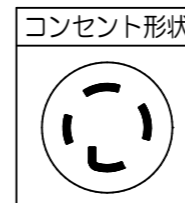
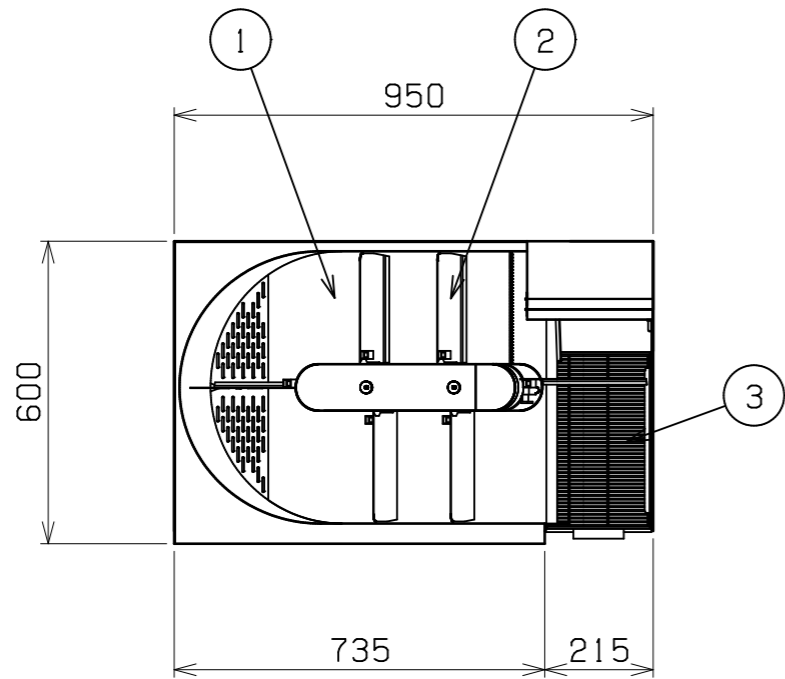
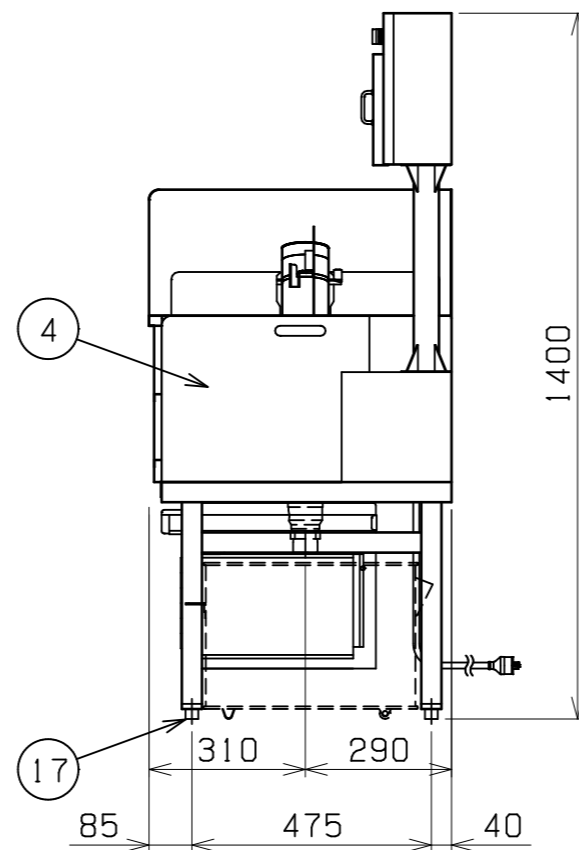
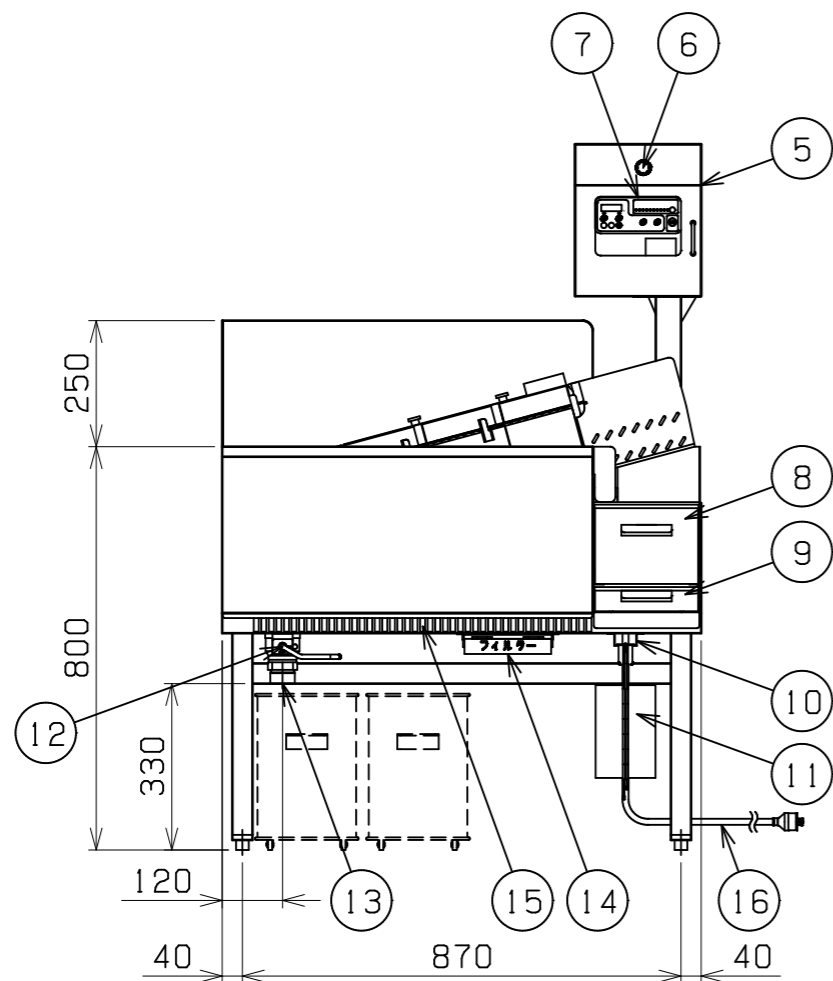


No.	品名 NAME	型式 MODEL	寸法 DIMENSION	台数 QUANTITY
	IHロータリー式自動フライヤー	MIFR-R096R	950×600×1400	



仕様	Rタイプ
油量	23L
定格電源	三相 200V 50/60Hz 7.2kVA
定格消費電力	7.2kW
必要手元開閉器容量	30A
加熱方式	IH方式
安全装置	過熱防止装置, コイル用ハイリミット インバータ自己診断機能
製品重量	102kg
付属品	カス受け引上げ棒 (1), フタ (1) 油缶 小 (2), 油コシ網 (2)



部番	品名	材質	備考
1	油槽	SUS430	
2	搬送羽根	SUS304	
3	食材受け網	SUS304	
4	食材受け台	SUS430	
5	操作パネル		
6	メイン電源スイッチ		照光式
7	タッチシート		
8	油切りBOX	SUS430	
9	油受け	SUS430	
10	フタ受け	SUS430	
11	フタ	SUS430	No. 4仕上 折りたたみ式
12	排油ハンドル		
13	排油口		40A
14	フィルター		
15	排気口		
16	電源コード		2m 接地3P 30A引掛プラグ付
17	アジャスト	SUS304	調整幅: -5~+40mm

※ 設置上の注意 熱機器の設置については安全の為、消防法の設置基準に従って設置してください。
 ※ 改善の為、仕様及び外観を予告なしに変更することがあります。



変更事項 ALTERATION

尺度 SCALE
A3: 1/15

日付 DATE

図番 DRAWING No.
09845

工事名称 TITLE

納品日 DATE OF DELIVERY

検図 CHECK

設計 DESIGN

製図 DRAW

営業担当 CHARGE

図面名称 DRAWING CORD

No.

IHロータリー式自動フライヤー