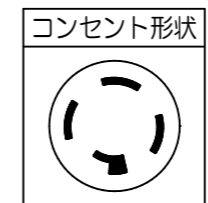
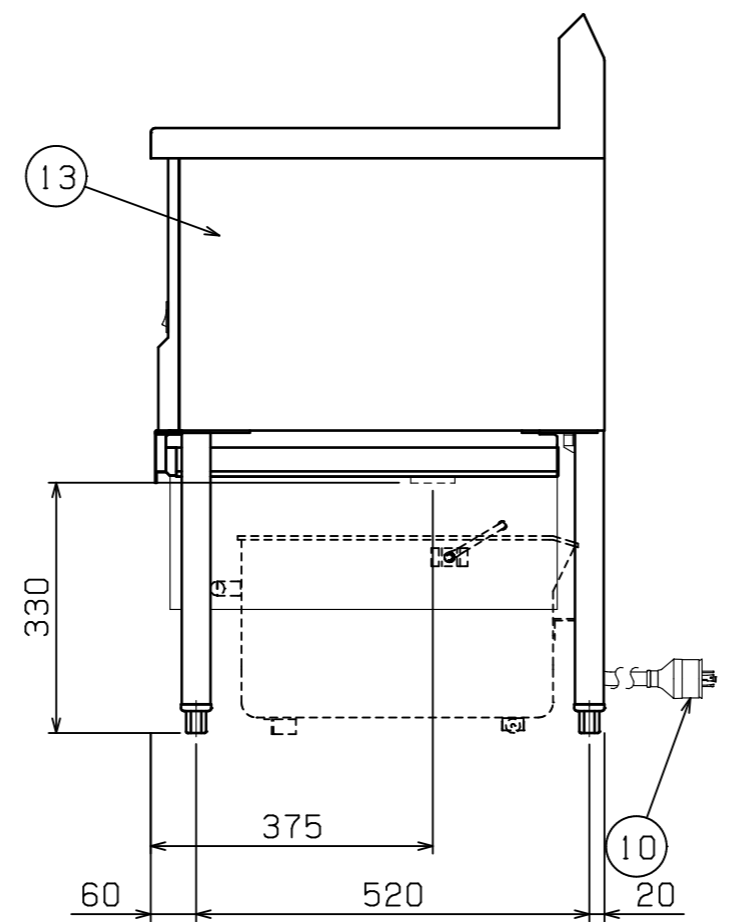
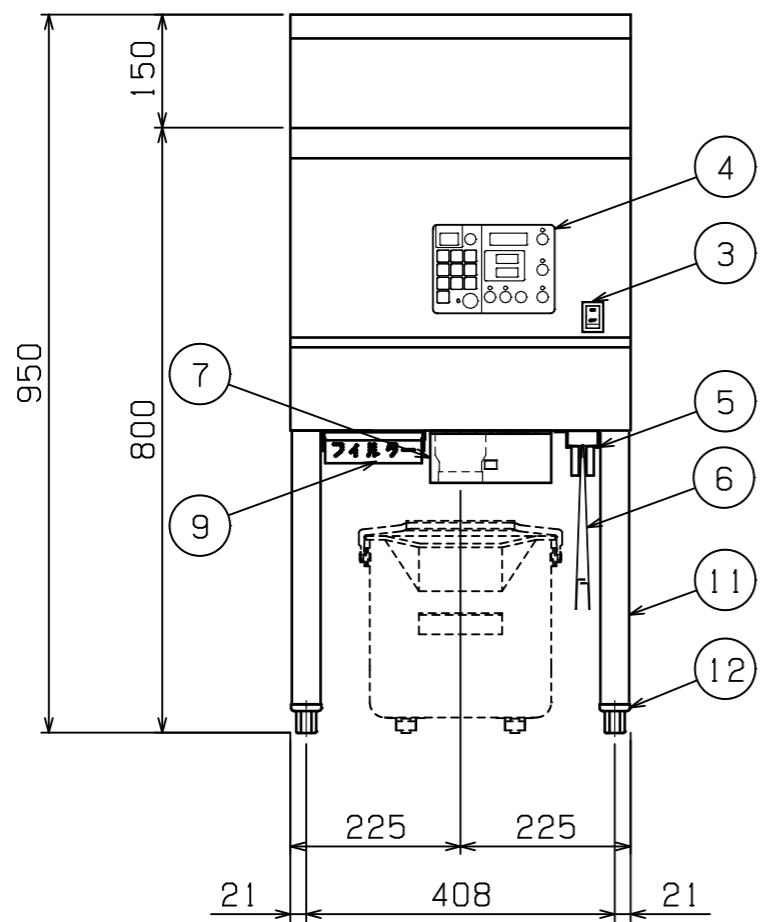


No.	品名 NAME	型式 MODEL	寸法 DIMENSION	台数 QUANTITY
	IHフライヤー低油量タイプ	MIF-E15	450×600×800	



種類	標準仕様
油量	15L
定格電源	三相 200V 50/60Hz 5.0kVA
定格消費電力	5.0kW
必要手元開閉器容量	20A
加熱方式	IH方式
安全装置	過熱防止装置, コイル用ハイリミット, インバータ自己診断機能
製品重量	48kg
付属品	仕切網 (1), カス受 (1), 対流制御板 (1), スクイ網 (1), フタ (1), 油切板 (1), 油切網 (1), 油缶 小 (1), 油コシ網 小 (1)



部番	品名	材質	備考
1	油槽		深さ120mm
2	温度センサ		
3	メイン電源スイッチ		
4	操作パネル		
5	フタ受	SUS430	
6	フタ	SUS430	No. 4仕上 折りたたみ式
7	排油ハンドルカバー	SUS430	
8	排油口		40A (Rc1 1/2)
9	フィルター		
10	電源コード		2m 接地3P 20A引掛プラグ付
11	パイプ脚	SUS304	φ38
12	アジャスト	ZDC	クロムメッキ仕上 調整幅: -10~+30mm
13	本体	SUS430	No. 4仕上

※ 設置上の注意 熱機器の設置については安全の為、消防法の設置基準に従って設置してください。
 ※ 改善の為、仕様及び外観を予告なしに変更することがあります。



変更事項 ALTERATION	尺度 SCALE A3: 1/10	日付 DATE	図番 DRAWING No. 10084	工事名称 TITLE	納品日 DATE OF DELIVERY
	検図 CHECK	設計 DESIGN	製図 DRAW	営業担当 CHARGE	図面名称 DRAWING CORD IHフライヤー低油量タイプ
					No.