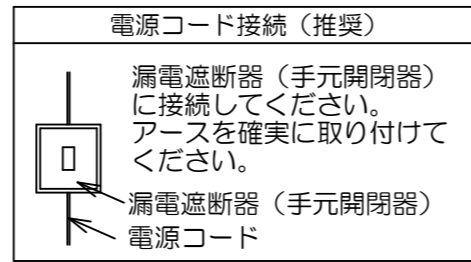
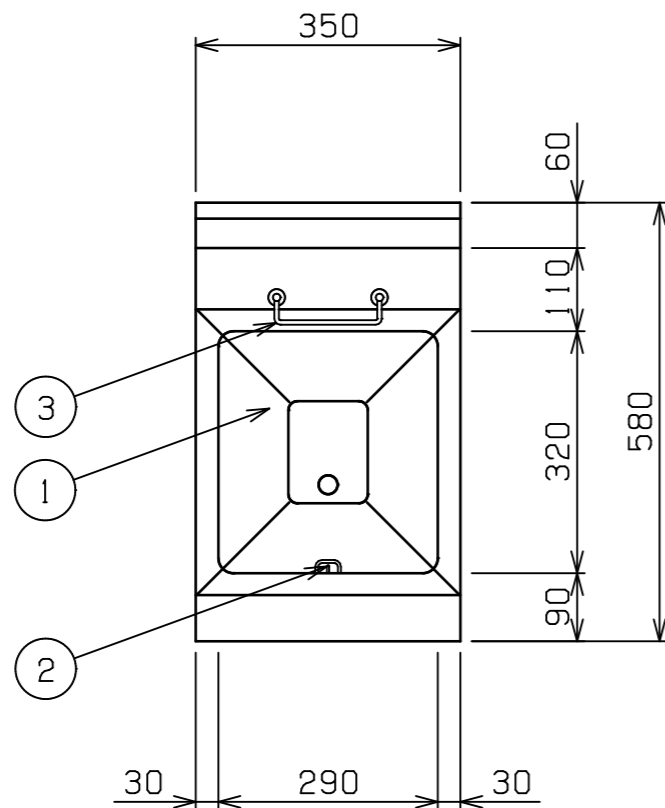
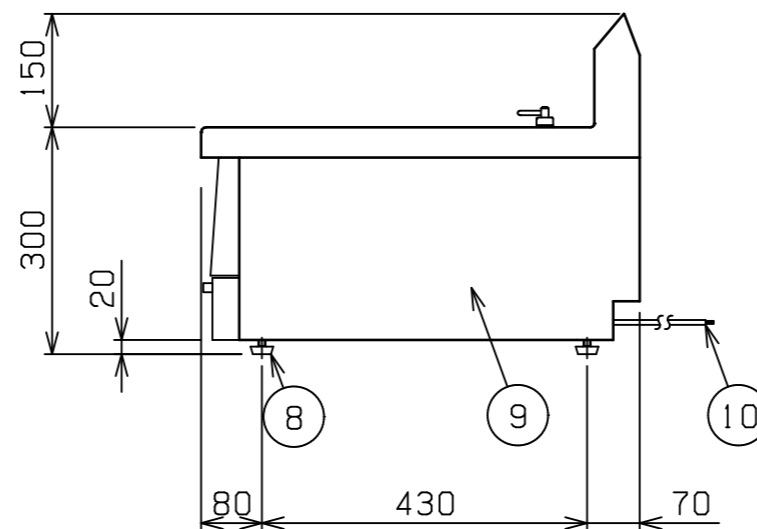
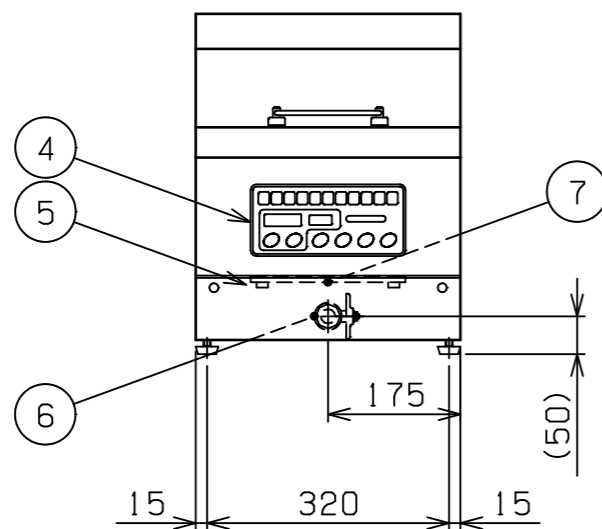


No.	品名 NAME	型式 MODEL	寸法 DIMENSION	台数 QUANTITY
	IH卓上オートリフトフライヤー	MIF-AL7T	350×580×300	



種類	卓上型 一槽式 (マイコン搭載)
油量	7L
定格電源	三相 200V 50/60Hz 3.0kVA
定格消費電力	3.0kW
必要手元開閉器容量	15A
安全装置	過熱防止装置, コイル用ハイリミット インバータ自己診断機能
製品重量	25kg
付属品	フライカゴ (1), 仕切網 (1) カス受 (1), すくい網 (1), フタ (1) 排油受板 (1), 排油ホース (1)



部番	品名	材質	備考
1	油槽	SUS410	深さ120mm
2	温度センサ	SUS316	
3	カゴ掛	SUS304	
4	操作パネル		
5	排油カバー		
6	排油口		カップラー式
7	フィルター		
8	アジャスト	EPDM	-5mm~+10mm
9	本体	SUS304	No. 4仕上
10	電源コード		2m 2mm ² -4芯

※ 設置上の注意 熱機器の設置については安全の為、消防法の設置基準に従って設置して下さい。

※ 改善の為、仕様及び外観を予告なしに変更することがあります。



変更事項 ALTERATION	尺度 SCALE A3: 1/10	日付 DATE	図番 DRAWING No. 05435	工事名称 TITLE	納品日 DATE OF DELIVERY
	検図 CHECK	設計 DESIGN	製図 DRAW	営業担当 CHARGE	No.
				IH卓上オートリフトフライヤー	