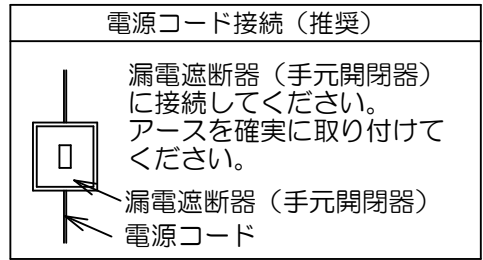
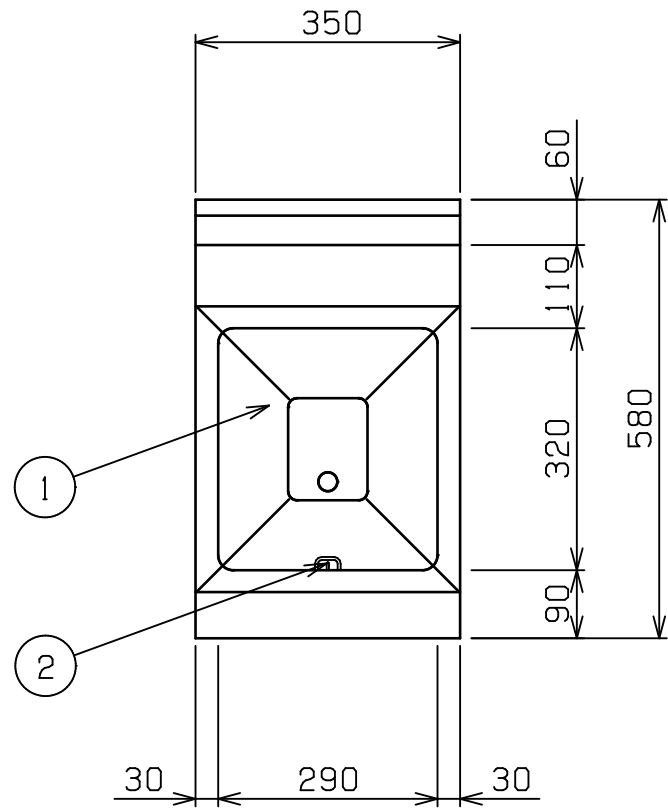
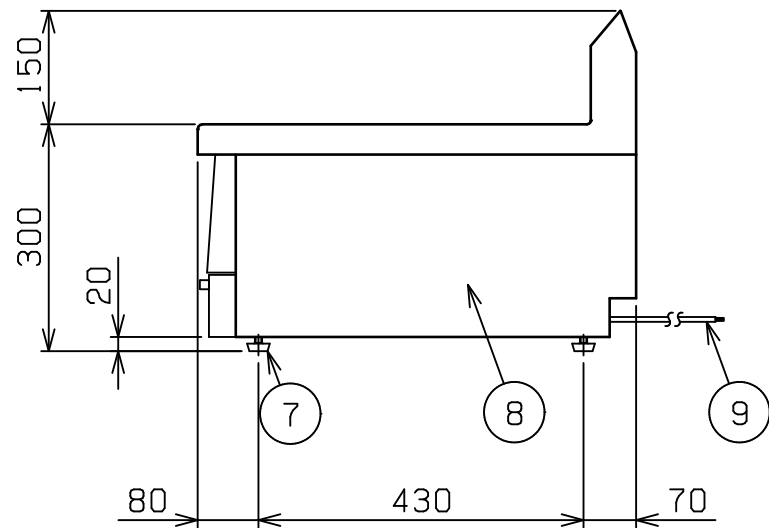
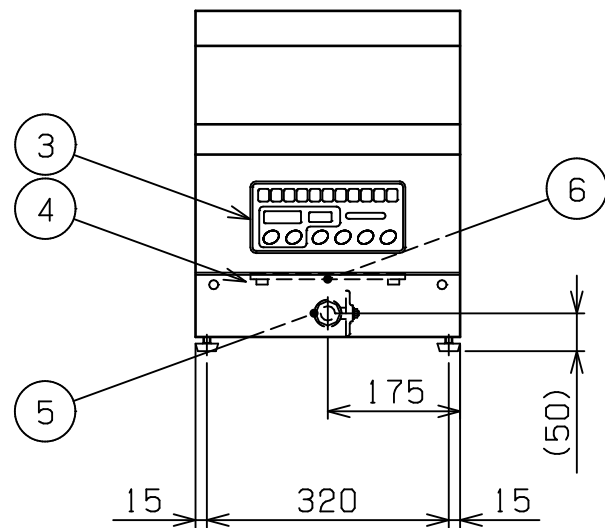


No.	品名 NAME	型式 MODEL	寸法 DIMENSION	台数 QUANTITY
	IH卓上フライヤー	MIF-A7T	350×580×300	



種類	卓上型 一槽式 (マイコン搭載)
油量	7L
定格電源	三相 200V 50/60Hz 3.0kVA
定格消費電力	3.0kW
必要手元開閉器容量	15A
安全装置	過熱防止装置, コイル用ハイリミット インバータ自己診断機能
製品重量	22kg
付属品	仕切網 (1), カス受 (1) すくい網 (1), フタ (1) 排油受板 (1), 排油ホース (1)



部番	品名	材質	備考
1	油槽	SUS410	深さ120mm
2	温度センサ	SUS316	
3	操作パネル		
4	排油カバー		
5	排油口		カップラー式
6	フィルター		
7	アジャスト	EPDM	-5mm~+10mm
8	本体	SUS304	No. 4仕上
9	電源コード		2m 2mm <sup>2</sup> -4芯

※ 設置上の注意 熱機器の設置については安全の為、消防法の設置基準に従って設置して下さい。

※ 改善の為、仕様及び外観を予告なしに変更することがあります。

<p>業務用総合厨房機器メーカー 株式会社マルゼン MARUZEN CO., LTD.</p>	変更事項 ALTERATION	尺度 SCALE A3: 1/10	日付 DATE	図番 DRAWING No. 05437	工事名称 TITLE	納品日 DATE OF DELIVERY
		検図 CHECK	設計 DESIGN	製図 DRAW	営業担当 CHARGE	図面名称 DRAWING CORD IH卓上フライヤー