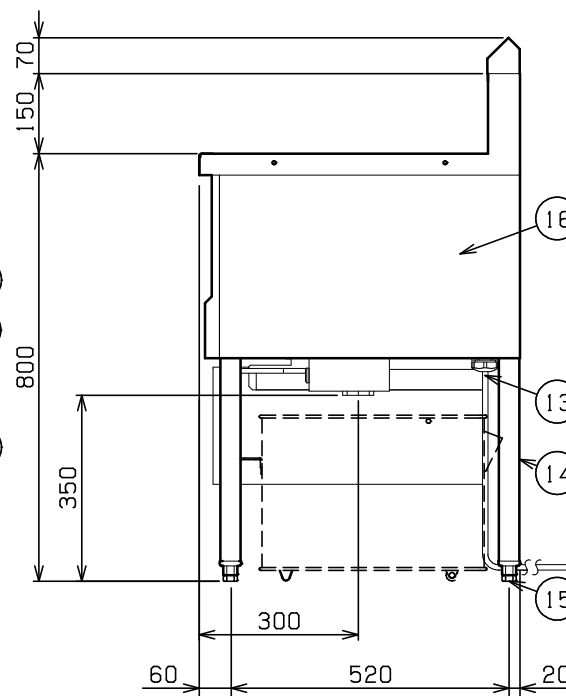
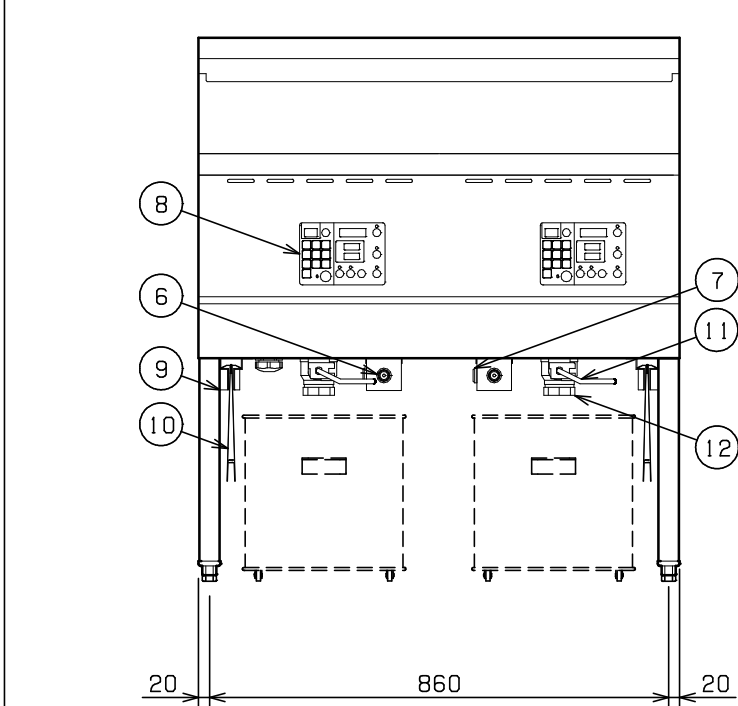


No.	品名 NAME	型式 MODEL	寸法 DIMENSION	台数 QUANTITY
	電磁フライヤー	MIF-18WD	900×600×800	

種類	レギュラータイプ 二槽式
油量	18L ×2
定格電源	三相 200V 50/60Hz 10.6kVA
消費電力	10.6kW
必要手元開閉器容量	40A
安全装置	過熱防止装置, 空焚き防止装置
製品重量	142kg
付属品	フタ (2), 仕切網 (2), 油缶 大 (2), 油コシ網 (2), スクイ網 (2), スペリ板 (2), 油切板 (2), 油切網 (2)



部番	品名	材質	備考
1	油槽	SUS304	深さ120mm
2	加熱パイプ	SUS304	
3	温度センサ	SUS316	φ3.2
4	ハイリミット	SUS304	液体膨張式
5	空焚き防止	SUS304	液体膨張式
6	ハイリミットリセットスイッチ		ゴムカバー付
7	空焚き防止リセットスイッチ		ゴムカバー付
8	操作パネル	SUS430	
9	フタ受	SUS430	
10	フタ	SUS430	No. 4仕上 折りたたみ式
11	排油コックハンドル	SS	φ9 クロムメッキ仕上
12	排油口		40A (Rc1 1/2)
13	電源コード		2m 8mm <sup>2</sup> -4芯
14	パイプ脚	SUS430	φ38
15	アジャスト	ZDC	クロムメッキ仕上
16	本体	SUS430	No. 4仕上

※ 設置上の注意 熱機器の設置については安全の為、消防法の設置基準に従って設置してください。

※ 改善の為、仕様及び外観を予告なしに変更することがあります。

