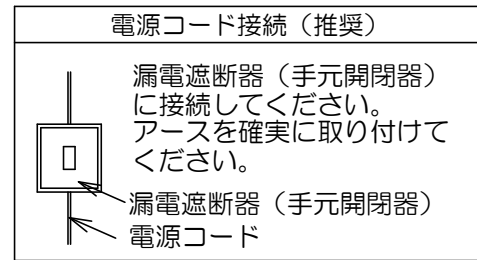
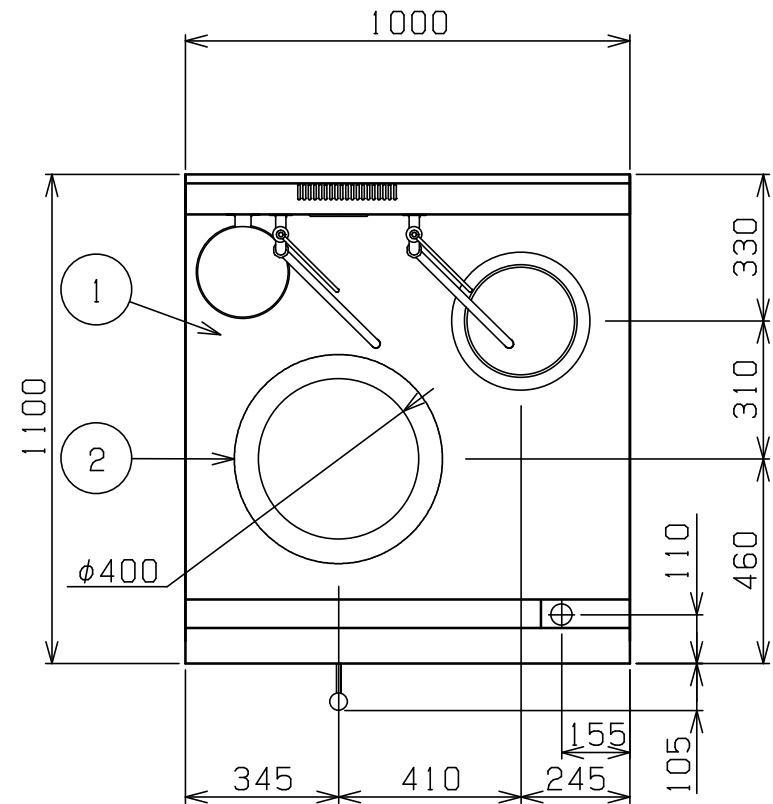
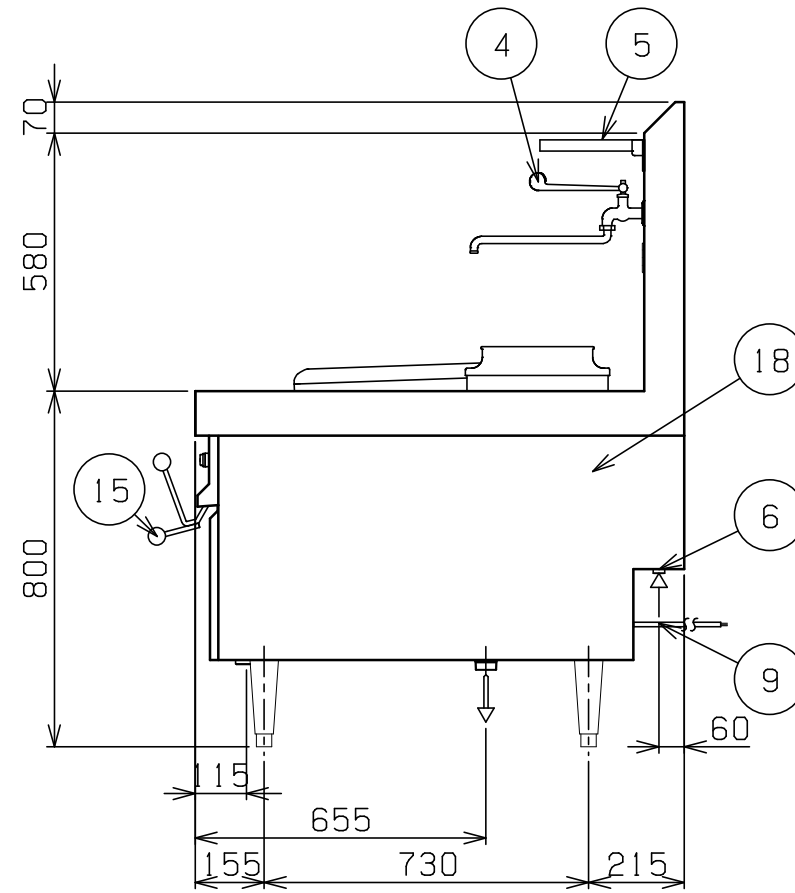
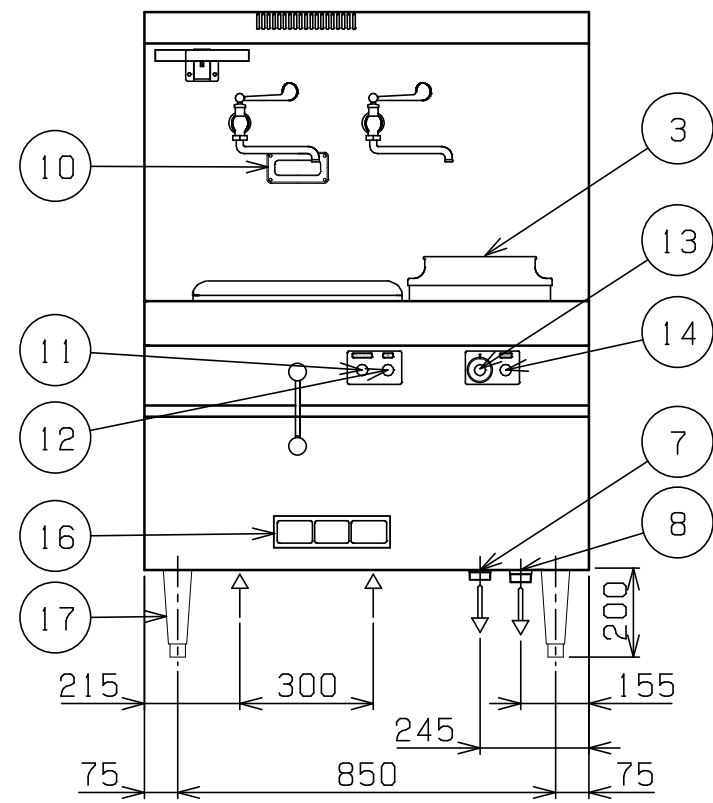


No.	品名 NAME	台数 QUANTITY	型式 MODEL	寸法 DIMENSION
	IH中華レンジ 本格仕様		MIC-D600W	



型式	MIC-D600W		
外形寸法	間口	奥行	高さ
	1000	1100	800
定格電源	三相 200V 50/60Hz		
消費電力	11.7kW		
必要手元開閉器容量	40A		
湯沸ポット	1.7kW		
製品重量	170kg		
付属品	ゴミ受 (1), フィルター (1) 網受 (1), φ600両手鍋 (1)		



部番	品名	材質	備考
1	トップ	SUS304	
2	釜枠 (リング付)	FC	黒塗装
3	湯沸ポット		内径φ240 容量10ℓ
4	水栓		
5	網受		内径φ205
6	給水口		15A (G1/2)
7	湯沸ポット排水口		40A (R1 1/2)
8	本体排水口		40A (R1 1/2)
9	電源コード		2m 8mm ² -4芯
10	インジケータ		
11	スタート・ストップスイッチ		
12	電源スイッチ		
13	出力ダイヤル		
14	湯沸電源スイッチ		
15	出力調整レバー		
16	フィルター	SUS430	
17	アジャスト	SUS304	
18	本体側板	SUS430	

※ 設置上の注意 熱機器の設置については安全の為、消防法の設置基準に従って設置してください。
 ※ 改善の為、仕様及び外観を予告なしに変更することがあります。

 業務用総合厨房機器メーカー 株式会社 マルゼン MARUZEN CO., LTD.	変更事項 ALTERATION	尺度 SCALE 1/17	日付 DATE .	図番 DRAWING No. 05511	工事名 TITLE IH中華レンジ本格仕様	納品日 DATE OF DELIVERY
		検図 CHECK	設計 DESIGN	製図 DRAW	営業担当 CHARGE	図面名称 DRAWING CORD IH中華レンジ本格仕様